

70CBG04

CUCINA A 4 FUOCHI GAS SU MOBILE APERTO

4 BURNERS GAS RANGE ON OPEN-FRONTED UNIT



Caratteristiche

Features

Piano di lavoro in acciaio inox AISI 304 | Griglie del piano in ghisa vetrificata | Bacinelle raccogliogocce del piano estraibili in acciaio inox AISI 304 stampate ad angoli arrotondati | Bruciatori in ghisa vetrificata con spartifiamma in ottone a doppia corona a fiamma stabilizzata (2 x 4,5 kW, 2 x 7,0 kW) | Rubinetti valvolati con fiamma pilota per l'accensione del bruciatore | Pannello comandi facilmente estraibile per facilitare le operazioni di pulizia e manutenzione | Scarico fumo in ghisa rimovibile | Piedini in acciaio inox regolabili in altezza

Work top in AISI 304 stainless steel | Top grids are in vitrified cast iron | Removable drip-collecting trays in AISI 304 stainless steel with rounded corners | Burners in vitrified cast iron with burner cap in brass with double ring and stabilized flame (2 x 4,5 kW, 2 x 7,0 kW) | Valve tap with pilot flame for gas burner ignition | Control panel which can be quickly removed for easy cleaning and maintenance | Removable vitrified cast iron exhaust grate | Adjustable AISI 304 stainless steel feet



MODELLO  
MODEL



DIMENSIONI mm  
DIMENSIONS mm



POTENZA GAS KW  
GAS POWER KW



VOLUME m<sup>3</sup>



PESO Kg  
WEIGHT Kg



ALLACCIAMENTO GAS  
GAS CONNECTION

70CBG04

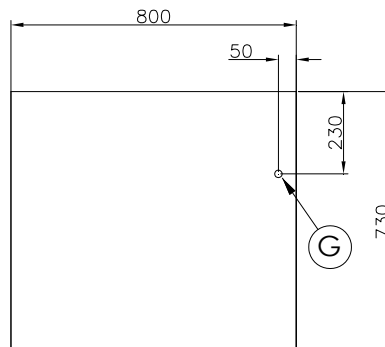
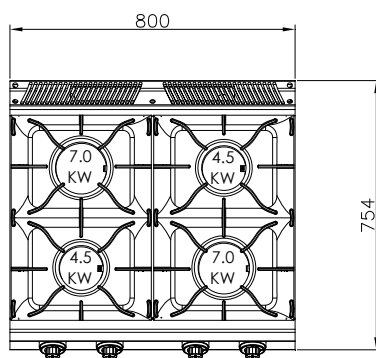
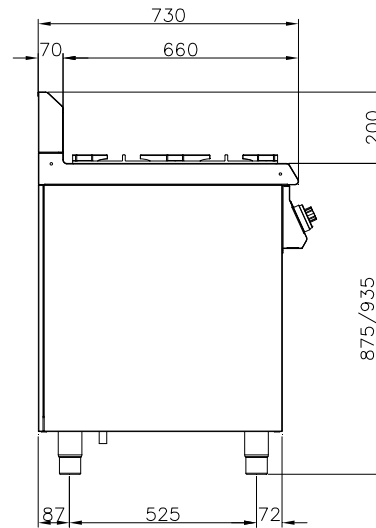
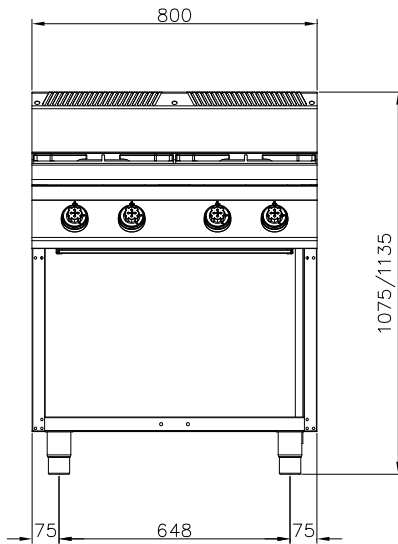
800x730x900

23

0,9

83

Ø 1/2"



G = Gas Ø 1/2"