

70CBG14

| CUCINA 4 FUOCHI GAS SU FORNO A GAS

| 4 BURNERS GAS RANGE ON GAS OVEN

| **Caratteristiche**
| **Features**



| Piano di lavoro in acciaio inox AISI 304 | Griglie del piano in ghisa vetrificata | Bacinelle raccogliogocce del piano estraibili in acciaio inox AISI 304 stampate ad angoli arrotondati | Bruciatori in ghisa vetrificata con spartifiamma in ottone a doppia corona a fiamma stabilizzata (2 x 4,5 kW, 2 x 7,0 kW) | Rubinetti valvolati con fiamma pilota per l'accensione del bruciatore | Forno a gas GN 2/1 riscaldato da bruciatore (7,7 kW) a fiamma stabilizzata | Regolazione della temperatura da 100° a 340°C mediante valvola di sicurezza a termocoppia | Accensione piezoelettrica del pilota | Guide reggigriglie a tre posizioni ed estraibili per la completa pulizia della camera | Scarico fumo in ghisa rimovibile | Pannello comandi facilmente estraibile per facilitare le operazioni di pulizia e manutenzione | Scarico fumo in ghisa rimovibile | Piedini in acciaio inox regolabili in altezza

| Work top in AISI 304 stainless steel | Top grids are in vitrified cast iron | Removable drip-collecting trays in AISI 304 stainless steel with rounded corners | Burners in vitrified cast iron with burner cap in brass with double ring and stabilized flame (2 x 4,5 kW, 2 x 7,0 kW) | Valve tap with pilot flame for gas burner ignition | Gas oven GN 2/1 heated by burner (7,7 kW) with stabilized flame | Thermostatic temperature regulation from 100° to 340°C by means of safety valve and thermocouple | Piezoelectric pilot ignition | 3-position shelf runners which can be removed for thorough oven cleaning | Removable vitrified cast iron exhaust grate | Control panel which can be quickly removed for easy cleaning and maintenance | Removable vitrified cast iron exhaust grate | Adjustable AISI 304 stainless steel feet



MODELLO
MODEL



DIMENSIONI mm
DIMENSIONS mm



POTENZA GAS KW
GAS POWER KW



VOLUME m³



PESO Kg
WEIGHT Kg



ALLACCIAMENTO GAS
GAS CONNECTION

70CBG14

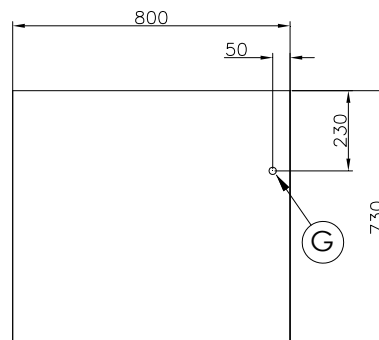
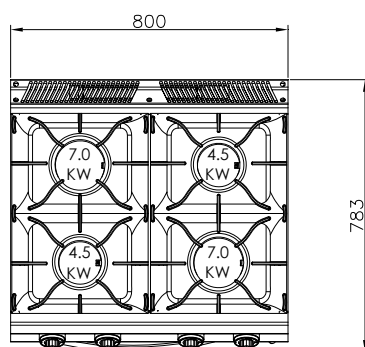
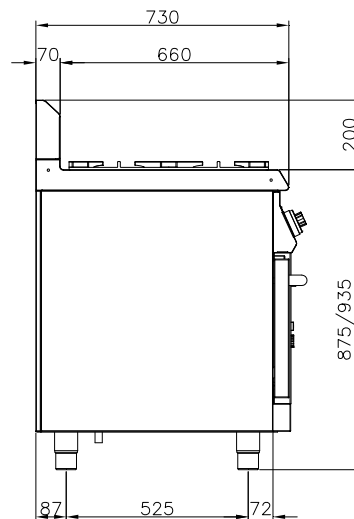
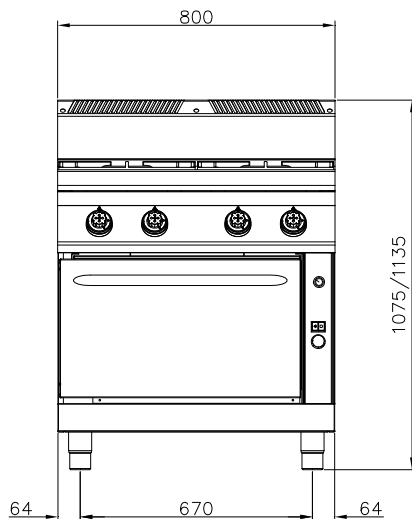
800x730x900

30,7

0,9

132

Ø 1/2"



G = Gas Ø 1/2"