

70CIE04

CUCINA ELETTRICA INDUZIONE 4 ZONE SU MOBILE APERTO

4 ELECTRIC ZONES INDUCTION RANGE ON OPEN-FRONTED UNIT



Caratteristiche

Features

- | Piano in vetro ad altissima resistenza spessore 6mm  
| Highly resistant top in glass with thickness 6mm
- | 4 zone di cottura indipendenti da 3,5 kW  
| 4 cooking zones independent 3,5 kW
- | Sistema di rilevamento pentola (pentole idonee con fondo ferritico) che accende e spegne la zona in modo automatico  
| Pan detection system (suitable pans with iron bases which switches the zone on and off automatically)
- | Il riscaldamento ad induzione è generato da un campo magnetico e controllato da un regolatore di energia  
| The induction is generated by a magnetic field and is monitored by and energy regulator
- | Scarico fumo in ghisa rimovibile  
| Removable vitrified cast iron exhaust grate



MODELLO  
MODEL



DIMENSIONI mm  
DIMENSIONS mm



POTENZA ELETTRICA KW  
ELECTRIC POWER KW



VOLUME m<sup>3</sup>



PESO Kg  
WEIGHT Kg



ALIMENTAZIONE  
FEEDING



ALLACC. ELETTRICO  
ELEC. CONNECTION

70CIE04

800x730x900

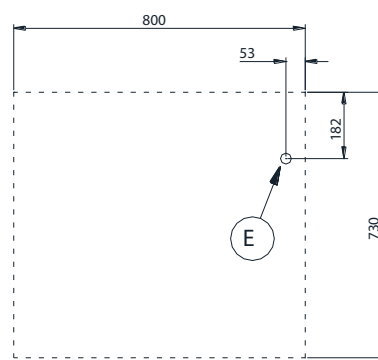
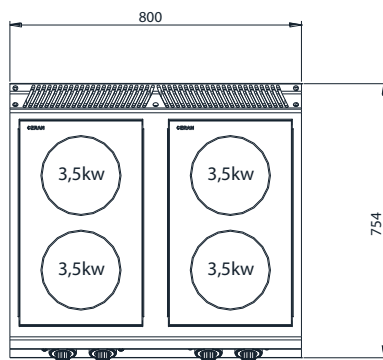
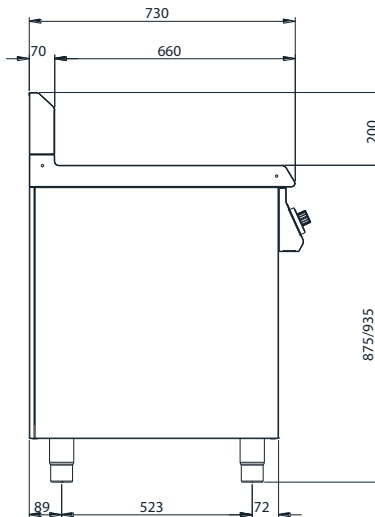
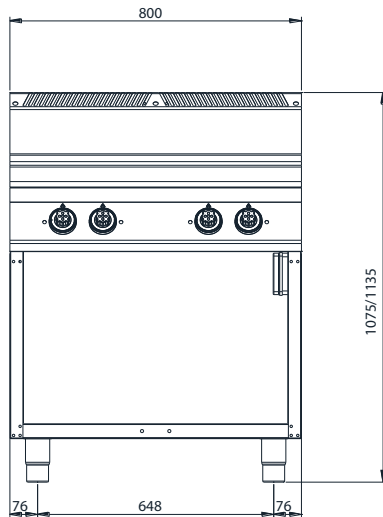
14

0,9

70

400 V

VAC400-3N 50/60Hz



E = Allacciamento elettrico  
Electrical connection