

70TPG10

TUTTAPIASTRA A GAS SU FORNO A GAS

GAS HOTPLATE RANGE ON GAS OVEN

Caratteristiche Features



| Piastra di cottura di grosso spessore in acciaio speciale per cottura a fiamma indiretta | Insetto centrale estraibile mediante gancio in tondino cromato | Riscaldamento ottenuto mediante bruciatore circolare in acciaio inox da 11,7 kW | Rubinetto valvolato con fiamma pilota per l'accensione del bruciatore | Accensione piezoelettrica | Forno gas GN 2/1 riscaldato da bruciatore (7,7 kW) a fiamma stabilizzata | Regolazione della temperatura da 100° a 340°C mediante valvola di sicurezza a termocoppia | Guide reggigriglie a tre posizioni ed estraibili per la completa pulizia della camera | Scarico fumo in ghisa rimovibile | Pannello comandi facilmente estraibile per facilitare le operazioni di pulizia e manutenzione | Piedini in acciaio inox regolabili in altezza

| Thick cooking plate in special steel for cooking with an indirect flame | Central insert which can be removed by using the chromium-plated solid steel hook | Heating provided by circular burner in high-performance stainless steel for 11,7 kW | Valve tap with pilot flame for gas burner ignition | Piezoelectric pilot ignition | Gas oven GN 2/1 heated by burner (7,7 kW) with stabilized flame | Thermostatic temperature regulation from 100° to 340°C by means of safety valve and thermocouple | 3-position shelf runners which can be removed for easy cleaning and maintenance | Removable vitrified cast iron exhaust grate | Control panel which can be quickly removed for easy cleaning and maintenance | Adjustable AISI 304 stainless steel feet



MODELLO
MODEL



DIMENSIONI mm
DIMENSIONS mm



POTENZA GAS KW
GAS POWER KW



VOLUME m³



PESO Kg
WEIGHT Kg



ALLACCIAMENTO GAS
GAS CONNECTION

70TPG10

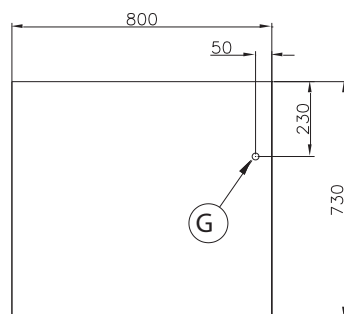
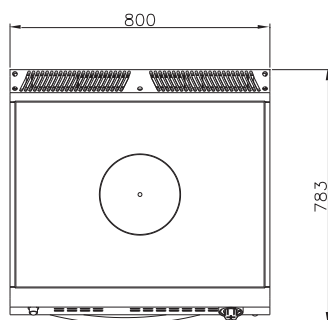
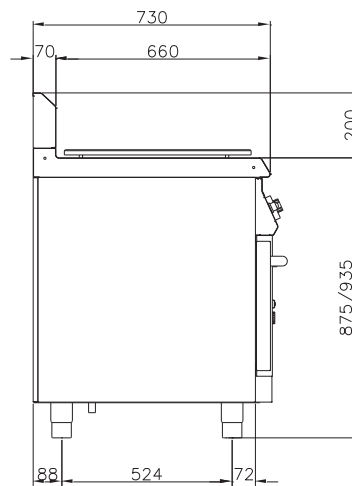
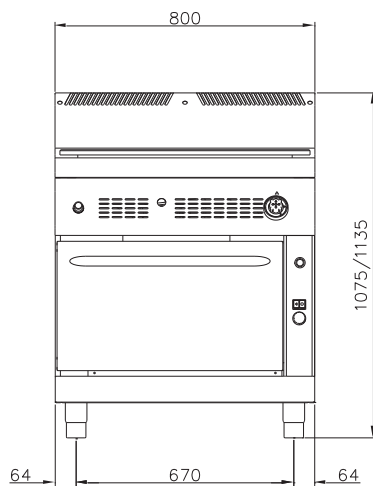
800x730x900

19,4

0,9

175

Ø 1/2"



G = Gas Ø 1/2"