

70FRG16

FRIGGITRICE A GAS CON 2 VASCHE DA 8+8 LT.

GAS FRYER WITH 2 TANKS 8+8 LT.

Caratteristiche Features

| Piano e vasca stampati con ampie raggiature, in acciaio inox AISI 304 | Ampia zona fredda sul fondo per il deposito delle impurità | Scarico dell'olio mediante rubinetto a sfera nella bacinella inox alloggiata nel mobile | 2 vasche indipendenti da 8+8 lt. | Bruciatori in ghisa nichelati ad alto rendimento termico | Tubi scambiatori passaggio fiamma situati all'interno delle vasche | Regolazione termostatica della temperatura da 110° a 195°C mediante valvola di sicurezza e termocoppia | Accensione piezoelettrica del pilota | Termostato di sicurezza a riarmo manuale | Scarico fumo in ghisa rimovibile | Pannello comandi facilmente estraibile per facilitare le operazioni di pulizia e manutenzione | Piedini in acciaio inox regolabili in altezza

| Top and tank pressed with fully rounded corners, in AISI 304 stainless steel | Oil drainage by means of ball cock into the stainless steel tray housed in the base unit | 2 independent tanks 8+8 lt. | Burners in nickel-plated cast iron with high thermal efficiency | Flame passage exchanger tubes situated on the inside of the tanks | Thermostatic regulation of the temperature from 110° to 195°C by means of safety valve and thermocouple | Piezoelectric pilot ignition | Safety thermostat with manual reset | Removable vitrified cast iron exhaust grate | Control panel which can be quickly removed for easy cleaning and maintenance | Adjustable AISI 304 stainless steel feet



MODELLO
MODEL

70FRG16



DIMENSIONI mm
DIMENSIONS mm

400x730x900



POTENZA GAS KW
GAS POWER KW

11,6



VOLUME m³

0,5



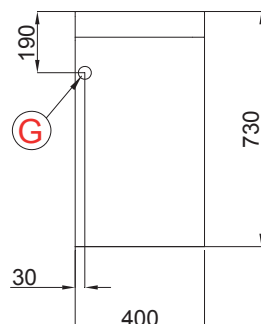
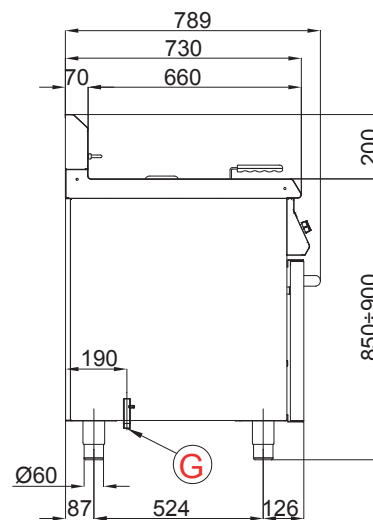
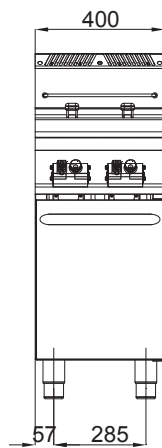
PESO Kg
WEIGHT Kg

66



ALLACCIAMENTO GAS
GAS CONNECTION

Ø 3/4"



G = Gas Ø 3/4"