

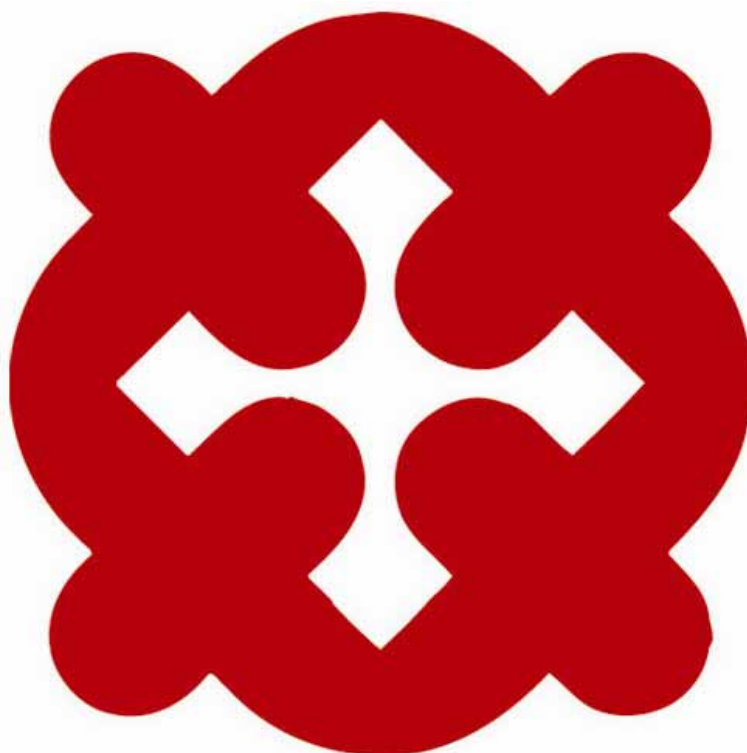
**FRY-TOP ELETTRICO SERIE 700s E 900s
LIBRETTO DI ISTRUZIONI USO E MANUTENZIONE**

**ELECTRIC FRY-TOP SERIES 700s AND 900s
USE AND MAINTENANCE INSTRUCTIONS HANDBOOK**

**FRY-TOP ÉLECTRIQUE SÉRIES 700s ET 900s
LIVRET DES INSTRUCTIONS D'UTILISATION ET D'ENTRETIEN**

**ELEKTRO-GRIDDLEPLATTEN SERIE 700s UND 900s
BEDIENUNGS- UND WARTUNGSANLEITUNG**

Stile



Cod. 888654

Rev. 03

05/2012

SOMMARIO

1.	AVVERTENZE GENERALI	Pag. 4
2.	INSTALLAZIONE	Pag. 5
2.1	Messa in opera	Pag. 5
2.2	Disposizione di legge, regole tecniche e direttive	Pag. 5
2.3	Installazione	Pag. 5
2.4	Allacciamento elettrico	Pag. 5
2.5	Messa in funzione	Pag. 5
3.	ISTRUZIONI D'USO	Pag. 6
3.1	Accensione	Pag. 6
3.2	Precauzioni particolari	Pag. 6
4.	MANUTENZIONE	Pag. 6
4.1	Pulizia e cura	Pag. 6
4.2	Comportamento in caso di prolungata interruzione di funzionamento	Pag. 6
4.3	Comportamento in caso di guasto	Pag. 6
4.4	Manutenzione	Pag. 6
•	Schema elettrico della piastra	Pag. 19

MODELLO SERIE 700		DIMENSIONI	DIMENSIONI PIASTRA	COMPOSIZIONE PIASTRA	POTENZA KW
7FTE40L	- 7TFEL	400x730	360x570	Liscia	4,8
7FTE40R	- 7TFER	400x730	360x570	Rigata	4,8
7FTE40LC	- 7TFELC	400x730	360x570	Cromata liscia	4,8
7FTE40RC	- 7TFERC	400x730	360x570	Cromata rigata	4,8
7FTE80L	- 7TFELL	800x730	755x570	Liscia	9,6
7FTE80LC	- 7TFELLC	800x730	755x570	Cromata liscia	9,6
7FTE80R	- 7TFERR	800x730	755x570	Rigata	9,6
7FTE80RC	- 7TFERRC	800x730	755x570	Cromata rigata	9,6
7FTE80LR	- 7TFELR	800x730	755x570	² / ₃ liscia ¹ / ₃ rigata	9,6
7FTE80LRC	- 7TFELRC	800x730	755x570	Cromata ² / ₃ liscia ¹ / ₃ rigata	9,6

MODELLO SERIE 980		DIMENSIONI	DIMENSIONI PIASTRA	COMPOSIZIONE PIASTRA	POTENZA KW
8FTE40L	8TFEL	400x900	366x756	Liscia	6
8FTE40R	8TFER	400x900	366x756	Rigata	6
8FTE40LC	8TFELC	400x900	366x756	Cromata liscia	6
8FTE40RC	8TFERC	400x900	366x756	Cromata rigata	6
8FTE80L	8TFELL	800x900	761x756	Liscia	12
8FTE80LC	8TFELLC	800x900	761x756	Cromata liscia	12
8FTE80R	8TFERR	800x900	761x756	Rigata	12
8FTE80RC	8TFERRC	800x900	761x756	Cromata rigata	12
8FTE80LR	8TFELR	800x900	761x756	² / ₃ liscia ¹ / ₃ rigata	12
8FTE80LRC	8TFELRC	800x900	761x756	Cromata ² / ₃ liscia ¹ / ₃ rigata	12

MODELLO SERIE 990		DIMENSIONI	DIMENSIONI PIASTRA	COMPOSIZIONE PIASTRA	POTENZA KW
9FTE40L		450x900	366x756	Liscia	6
9FTE40R		450x900	366x756	Rigata	6
9FTE40LC		450x900	366x756	Cromata liscia	6
9FTE40RC		450x900	366x756	Cromata rigata	6
9FTE80L		900x900	761x756	Liscia	12
9FTE80LC		900x900	761x756	Cromata liscia	12
9FTE80R		900x900	761x756	Rigata	12
9FTE80RC		900x900	761x756	Cromata rigata	12
9FTE80LR		900x900	761x756	² / ₃ liscia ¹ / ₃ rigata	12
9FTE80LRC		900x900	761x756	Cromata ² / ₃ liscia ¹ / ₃ rigata	12

Tensione alimentazione: 3F/N/ \pm AC400V

Cavo alimentazione: 5 x 2,5

1. AVVERTENZE GENERALI

Leggere attentamente le avvertenze contenute nel presente libretto in quanto forniscono importanti indicazioni riguardanti la sicurezza di installazione, d'uso e manutenzione.

Conservare questo libretto per ogni ulteriore consultazione dei vari operatori.

Dopo aver tolto l'imballaggio, assicurarsi dell'integrità dell'apparecchiatura. In caso di dubbio, non utilizzare l'apparecchiatura e rivolgersi a personale professionalmente qualificato.

Prima di collegare l'apparecchiatura, accertarsi che i dati di targa siano corrispondenti a quelli della rete di distribuzione elettrica.

L'apparecchiatura deve essere utilizzata solo da personale addestrato all'uso della stessa.

Prima di effettuare operazioni di pulizia e manutenzione, disinserire l'apparecchiatura dalla rete di alimentazione elettrica.

Disattivare l'apparecchio in caso di guasto o di cattivo funzionamento. Per l'eventuale riparazione rivolgersi solamente ad un centro di assistenza tecnica autorizzato e richiedere l'utilizzo di ricambi originali.

Il mancato rispetto di quanto sopra può compromettere la sicurezza dell'apparecchiatura.

L'allacciamento, la posa in opera dell'impianto e degli apparecchi, la ventilazione, lo scarico fumi devono essere effettuati secondo le istruzioni del costruttore, da personale professionalmente specializzato. In conformità alle norme vigenti, inoltre vanno rispettate le disposizioni antincendio.

La sicurezza elettrica di questa apparecchiatura è assicurata soltanto quando essa è correttamente collegata ad un efficace impianto di messa a terra come previsto dalle vigenti norme di sicurezza elettrica.

È necessario verificare questo fondamentale requisito di sicurezza e, in caso di dubbio, richiedere un controllo accurato dell'impianto da parte di personale professionalmente qualificato. *Il costruttore non può essere considerato responsabile per eventuali danni causati dalla mancanza di messa a terra dell'impianto.*

Questa apparecchiatura dovrà essere destinata solo all'uso per il quale è stata espressamente concepita.

Non lavare l'apparecchiatura con getti d'acqua diretti ad alta pressione.

Non ostruire le aperture o fessure di aspirazione o di smaltimento del calore.

Onde evitare rischi di ossidazione o di aggressioni chimiche in genere, occorre tenere ben pulite le superfici in acciaio inossidabile.

Pulire giornalmente le parti in acciaio inox con acqua tiepida saponata, quindi risciacquare abbondantemente ed asciugare con cura.

Evitare nel modo più assoluto di pulire l'acciaio inox con paglietta, spazzola o raschietti di acciaio comune, in quanto possono depositare particelle ferrose che ossidandosi provocano punti di ruggine. Può essere eventualmente adoperata lana di acciaio inossidabile nel senso di satinatura.

Qualora l'apparecchiatura non venga utilizzata per lunghi periodi, passare energicamente su tutte le superfici in acciaio un panno imbevuto di olio di vaselina in modo da stendere un velo protettivo; inoltre arieggiare periodicamente i locali.

La casa costruttrice declina ogni responsabilità per le possibili inesattezze contenute nel presente opuscolo imputabili ad errori di trascrizione o stampa. Si riserva inoltre il diritto di apportare al prodotto quelle modifiche che ritiene utili o necessarie, senza pregiudicarne le caratteristiche essenziali.

La ditta costruttrice declina ogni e qualsiasi responsabilità qualora non venissero strettamente osservate le norme contenute in questo manuale.

La ditta costruttrice dell'apparecchio declina ogni responsabilità per danni causati da errata installazione, manomissione dell'apparecchio, uso improprio, cattiva manutenzione, l'inosservanza delle norme locali e imperizia nell'uso.

Le parti sigillate dal costruttore non possono essere regolate dall'installatore o dall'utilizzatore.

LO SMALTIMENTO DELLA MACCHINA, AL TERMINE DEL CICLO DI LAVORO, DEVE ESSERE EFFETTUATA IN CONFORMITÀ ALLE NORMATIVE VIGENTI. LA MACCHINA DEVE ESSERE CONSEGNATA A PERSONALE AUTORIZZATO PER IL RECUPERO E LO SMALTIMENTO DI PARTI DELLA STESSA.

2. INSTALLAZIONE

2.1 Messa in opera

Prima di iniziare i lavori di messa in opera, liberare l'apparecchio dall'imballo. Alcuni pezzi sono protetti con della pellicola adesiva, la quale deve essere tolta con attenzione. Qualora restassero attaccati dei residui di colla questi vanno puliti con sostanze adatte, p.e. benzina; per nessun motivo usare sostanze abrasive. Regolare i piedini dell'apparecchio, l'apparecchio deve essere a bolla.

L'interruttore generale o la presa devono essere nelle vicinanze dell'apparecchio e facilmente accessibili. Si consiglia di porre l'apparecchio sotto una cappa-aspirante, in modo che l'evacuazione dei vapori avvenga in modo rapido. Ci si deve anzitutto assicurare che le prescrizioni antincendio vengano rispettate.

2.2 Disposizione di legge, regole tecniche e direttive

L'installazione deve essere eseguita in osservanza delle seguenti norme:

- Prescrizione antinfortunistica vigente.
- Prescrizione VDE vigente.

2.3 Installazione

L'installazione, messa in funzione e manutenzione dell'apparecchio devono essere eseguite da personale qualificato. Tutti i lavori necessari all'installazione devono essere eseguiti in osservanza alle norme vigenti. Il costruttore declina qualsiasi responsabilità in caso di cattivo funzionamento, che risulti dovuto ad una installazione errata o non conforme.

ATTENZIONE! Come da disposizioni internazionali, durante l'allacciamento dell'apparecchio è da prevedere a monte dello stesso un dispositivo che permetta di staccare in modo onnipolare l'apparecchio dalla rete: questo dispositivo deve avere un'apertura dei contatti di almeno 3 mm.

2.4 Allacciamento elettrico

Il cavo di allacciamento prescelto deve avere le seguenti caratteristiche: deve essere almeno del tipo H05 RN F ed avere una sezione adeguata all'apparecchio.

EQUIPOTENZIALE

L'apparecchio è da collegare in un sistema equipotenziale.

ATTENZIONE! Il costruttore non è responsabile, e non risarcisce in garanzia, danni provocati da installazioni inadeguate e non conformi alle istruzioni.

2.5 Messa in funzione

Prima di utilizzare l'apparecchio per la prima volta si consiglia di pulire a fondo la piastra (vedi par. "Pulizia e cura") in quanto questa viene protetta con dell'olio minerale. Controllare l'allacciamento dell'apparecchio e metterlo in funzione secondo le istruzioni e lasciarlo funzionare a vuoto per circa 15 minuti.

3. ISTRUZIONI D'USO

ATTENZIONE! Usare l'apparecchio solo sotto sorveglianza!

3.1 Accensione

Accertarsi che la vaschetta raccogli sughì sia posizionata. Attivare l'interruttore a monte dell'apparecchio. Per gli apparecchi tipo doppio esiste la possibilità di utilizzare ogni piastra in modo indipendente a diverse temperature oppure di utilizzarne solamente una. Posizionare il termostato dalla posizione "0" alla temperatura desiderata compresa tra 50° e 300°C. Le lampade spia si accendono, quella verde indica che l'apparecchio è in tensione, quella gialla indica che le resistenze sono inserite; non appena si raggiunge la temperatura questa lampada spia si spegne. Per spegnere l'apparecchio ruotare la manopola sulla posizione "0".

3.2 Precauzioni particolari

Durante l'utilizzo si consiglia di pulire la piastra con una spatola oppure con un panno umido in modo da liberarla da eventuali residui di cibo, che potrebbero formare del fumo e di conseguenza cattivo odore.

4. MANUTENZIONE

4.1 Pulizia e cura

Durante la pulizia, non lavare l'apparecchio con getti d'acqua diretti o a pressione! La pulizia deve essere effettuata ad apparecchiatura fredda! Prima di iniziare la pulizia scollegare l'apparecchio dalla rete. Togliere la vaschetta raccogli-sughì, svuotarla e lavarla. Con la spatola oppure con un panno umido togliere dalla piastra i resti di cibo; la piastra e le parti in acciaio sono da lavare con acqua calda e detersivo neutro. La piastra è da sciacquare con un panno morbido in modo da eliminare ogni traccia di detersivo. Asciugare l'apparecchio accuratamente. Non usare detersivi abrasivi o corrosivi che potrebbero danneggiare l'acciaio. Dopo la pulizia, si consiglia di ungere la piastra con dell'olio.

4.2 Comportamento in caso di prolungata interruzione di funzionamento

Pulire ed asciugare accuratamente l'apparecchio come da istruzioni, staccare la corrente. Ungere la piastra con olio.

4.3 Comportamento in caso di guasto

In caso di guasto spegnere l'apparecchio, staccare la corrente mediante il dispositivo posto a monte dell'apparecchio ed avvisare il servizio assistenza.

4.4 Manutenzione

Qualsiasi lavoro di manutenzione è da far eseguire esclusivamente a personale qualificato. Prima di iniziare una manutenzione, togliere la spina o disinserire l'interruttore posto a monte.

In caso di anomalia a termostato di lavoro l'apparecchio è protetto da termostato di sicurezza. Il ripristino si effettua spegnendo l'apparecchio e premendo il pulsante rosso posto sotto il pannello, con apparecchio spento. Avvisare il personale qualificato dell'anomalia.

CONTENTS

1.	GENERAL INSTRUCTIONS	Pag. 8
2.	INSTALLATION	Pag. 9
2.1	Installation	Pag. 9
2.2	Law prescriptions regulations - instructions	Pag. 9
2.3	Installation	Pag. 9
2.4	Electrical connection	Pag. 9
2.5	Start-up	Pag. 9
3.	OPERATING INSTRUCTIONS	Pag. 10
3.1	Lighting	Pag. 10
3.2	Special precautions	Pag. 10
4.	MAITENANCE	Pag. 10
4.1	Cleaning and care	Pag. 10
4.2	Action in the case of prolonged disuse	Pag. 10
4.3	Action in the event of a fault	Pag. 10
4.4	Maintenance	Pag. 10
•	Wiring diagram of the plate	Pag. 19

MODEL SERIES 700		DIMENSIONS	TOP DIMENSIONS	TOP COMPOSITION	POWER KW
7FTE40L	- 7TFEL	400x730	360x570	Smooth	4,8
7FTE40R	- 7TFER	400x730	360x570	Scored	4,8
7FTE40LC	- 7TFELC	400x730	360x570	Smooth chromium-plated	4,8
7FTE40RC	- 7TFERC	400x730	360x570	Scored chromium-plated	4,8
7FTE80L	- 7TFELL	800x730	755x570	Smooth	9,6
7FTE80LC	- 7TFELLC	800x730	755x570	Smooth chromium-plated	9,6
7FTE80R	- 7TFERR	800x730	755x570	Scored	9,6
7FTE80RC	- 7TFERRC	800x730	755x570	Scored chromium-plated	9,6
7FTE80LR	- 7TFELR	800x730	755x570	Half smooth – half scored	9,6
7FTE80LRC	- 7TFELRC	800x730	755x570	$\frac{2}{3}$ smooth - $\frac{1}{3}$ scored - chromium-plated	9,6

MODEL SERIES 980		DIMENSIONS	TOP DIMENSIONS	TOP COMPOSITION	POWER KW
8FTE40L	8TFEL	400x900	366x756	Smooth	6
8FTE40R	8TFER	400x900	366x756	Scored	6
8FTE40LC	8TFELC	400x900	366x756	Smooth chromium-plated	6
8FTE40RC	8TFERC	400x900	366x756	Scored chromium-plated	6
8FTE80L	8TFELL	800x900	761x756	Smooth	12
8FTE80LC	8TFELLC	800x900	761x756	Smooth chromium-plated	12
8FTE80R	8TFERR	800x900	761x756	Scored	12
8FTE80RC	8TFERRC	800x900	761x756	Scored chromium-plated	12
8FTE80LR	8TFELR	800x900	761x756	Half smooth – half scored	12
8FTE80LRC	8TFELRC	800x900	761x756	$\frac{2}{3}$ smooth - $\frac{1}{3}$ scored - chromium-plated	12

MODEL SERIES 990		DIMENSIONS	TOP DIMENSIONS	TOP COMPOSITION	POWER KW
9FTE40L		450x900	366x756	Smooth	6
9FTE40R		450x900	366x756	Scored	6
9FTE40LC		450x900	366x756	Smooth chromium-plated	6
9FTE40RC		450x900	366x756	Scored chromium-plated	6
9FTE80L		900x900	761x756	Smooth	12
9FTE80LC		900x900	761x756	Smooth chromium-plated	12
9FTE80R		900x900	761x756	Scored	12
9FTE80RC		900x900	761x756	Scored chromium-plated	12
9FTE80LR		900x900	761x756	Half smooth – half scored	12
9FTE80LRC		900x900	761x756	$\frac{2}{3}$ smooth - $\frac{1}{3}$ scored - chromium-plated	12

Power supply voltage: 3F/N/ \pm AC400V

Power cable: 5 x 2,5

1. GENERAL INSTRUCTIONS

Read the instructions contained in this handbook carefully as they give important advice concerning safety of installation, use and maintenance.

Keep this handbook for any further consultation by the various operators.

After having removed the packing, make sure the equipment is intact. In case of doubt, do not use the equipment and contact professionally qualified staff.

Before connecting the equipment, make sure that the rating corresponds to that of electricity mains.

The equipment must only be used by staff trained in use of the same.

Before carrying out cleaning and maintenance, disconnect the equipment from the electricity supply system.

Switch the equipment off in the case of a fault or malfunctioning. For any repairs only contact an authorised technical service centre and request the use of original spare parts.

Failure to observe the above may jeopardise safety of the equipment.

Connection, installation of the system and appliances, ventilation and fumes extraction must be carried out according to the manufacturer's instructions, by professionally specialised staff. The current regulations of the fire brigade should also be observed.

The electrical safety of this equipment is only ensured when it is correctly connected to an effective earthing system as laid down by current electrical safety regulations.

This fundamental safety requirement has to be checked and, in case of doubt, an accurate check on the system by professionally qualified staff requested. *The manufacturer cannot be considered liable for any damage caused by failure to earth the system.*

This equipment must only be used for the purpose for which it was specifically designed.

Do not wash the equipment with direct, high pressure jets of water.

Do not obstruct the openings or vents for extraction or release of heat.

So as to avoid the risk of rust or chemical attack in general, the stainless steel surfaces have to be kept properly clean.

Clean the parts in stainless steel daily with warm, soapy water, then rinse thoroughly and dry carefully.

On no account should the stainless steel be cleaned with steel wool pads, brushes or scrapers in standard steel, in that they could deposit ferrous particles which, by oxidising, cause rust spots. Stainless steel wool can, if necessary, be used in the direction of the satin finish.

Should the equipment not be used for long periods, wipe all the steel surfaces vigorously with a cloth moistened with Vaseline oil in order to apply a protective layer; also air the rooms periodically.

The manufacturer of the appliance declines every responsibility for possible mistake contained in this booklet imputable to printing or transcription errors. It also reserves the right to bring changes to the product if retains useful or necessary without jeopardizing the essential characteristics.

The manufacturing company declines any and every responsibility if the rules brought in this manual are not strictly observed.

The manufacturer of the appliance declines all responsibility for damage caused by faulty installation, tampering with the appliance, improper use, poor maintenance, failure to observe local regulations and unskilled use.

THE DISCHARGE OF MACHINE WHEN NO MORE OF USE MUST BE DONE IN COMPLIANCE WITH LAW. THE MACHINE MUST BE DELIVERED TO FIRM AUTHORIZED FOR THE DISCHARGE OF MACHINE AND OF ITS COMPONENTS.

2. INSTALLATION

2.1 Installation

Before the installation take away the equipment from its packing. Some pieces are protected with a plastic film that must be taken away with care. If some residuals of glue remains on the surfaces take care to remove it acting with right substances, like gasoline, and never with abrasive substances.

Fit up the feet on the equipment. The equipment must be levelled (the feets are adjustable for height). Make sure of the becking plate solidy.

The master switch or the socket must be near the equipment and within easy reach. The installation of an exauste hood over the equipment is advisable. Take care to observe all fire-fighting law prescriptions.

2.2 Law prescriptions regulations - instructions

The installation must be executed complying the following rules:

- Accident preventions rules in force.
- Prescription VDE in force.

2.3 Installation

Installation, start-up and maintenance of the appliance must be performed by qualified staff. All work required for installation must be performed in accordance with the laws in force. The manufacturer declines all responsibility in the event of malfunctioning due to incorrect or non-conforming installation.

CAUTION! As per international regulations, during connection of the appliance a device is to be provided upstream of the same in order to disconnect the appliance, on an omnipolar basis, from the mains. This device must have an opening of the contacts of at least 3 mm.

2.4 Electrical connection

The connection cable chosen must have the following features: it must be at least H05 RN F and with an adequate section for the appliance.

EQUIPOTENTIAL

The appliance is to be connected in an equipotential system.

CAUTION! The manufacturer is not responsible, and does not compensate under guarantee, damage caused by inadequate installations not conforming to the instructions.

2.5 Start-up

Before using the appliance for the first time we recommend cleaning the top thoroughly (see paragraph "Cleaning and care") in that it is protected by mineral oil. Check on the connection of the appliance and start it up according to the instructions, leaving it to function loadless for around 15 minutes.

3. OPERATING INSTRUCTIONS

CAUTION! Only use the appliance under surveillance!

3.1 Lighting

Make sure that the sauce collector is in position. Actuate the switch upstream of the appliance. For double appliances there is the possibility of using each top independently at different temperatures or of using just one. Position the thermostat from the setting "0" to the temperature required, between 50° and 300°C. The pilot lights come on: the green one shows that power is supplied to the appliance, the yellow one that the resistors are actuated; as soon as the temperature is reached this pilot light goes out.

To switch off the appliance turn the knob to the setting "0".

3.2 Special precautions

During use we recommend cleaning the top with a brush or damp cloth in order to free it from any residues of food, which could form smoke and consequently unpleasant smells.

4. MAINTENANCE

4.1 Cleaning and care

During cleaning do not wash the appliance with direct or pressurised jets of water! Cleaning must be performed with the equipment cold! Before starting cleaning disconnect the appliance from the mains. Remove the sauce collector, empty it and wash it. Using a brush or damp cloth remove from the top the remains of food; the top and steel parts are to be washed with hot water and a mild detergent. The top is to be rinsed with a soft cloth in order to eliminate any trace of detergent. Dry the appliance carefully. Do not use abrasive or corrosive detergents which could damage the steel. After cleaning we recommend oiling the top.

4.2 Action in the case of prolonged disuse

Clean and dry the appliance thoroughly as per the instructions, and switch off the current. Oil the top.

4.3 Action in the event of a fault

In the event of a fault switch off the appliance, cut off power by means of the device upstream of the appliance and contact the service centre.

4.4 Maintenance

Any maintenance work is to be performed solely by qualified staff. Before starting maintenance, remove the plug or de-actuate the switch upstream.

In the case of a fault in the working thermostat, the appliance is protected by a safety one. Resetting is performed by switching off the appliance and pressing the red pushbutton under the panel, with the appliance switched off. Notify qualified staff of the fault.

SOMMAIRE

1.	AVERTISSEMENTS GENERAUX	Pag. 12
2.	INSTALLATION	Pag. 13
2.1	Mise en oeuvre	Pag. 13
2.2	Dispositions de la loi regle technique et directive	Pag. 13
2.3	Installation	Pag. 13
2.4	Branchement électrique	Pag. 13
2.5	Mise en service	Pag. 13
3.	MODE D'EMPLOI	Pag. 14
3.1	Allumage	Pag. 14
3.2	Précautions particulières	Pag. 14
4.	ENTRETIEN	Pag. 14
4.1	Nettoyage et entretien	Pag. 14
4.2	Instructions d'arrêt prolongé	Pag. 14
4.3	Instructions en cas d'anomalie	Pag. 14
4.4	Entretien	Pag. 14
•	Schema electrique de la plaque	Pag. 19

MODÈLE SÉRIE 700		DIMENSIONS	DIMENSIONS PLAQUE	SURFACE PLAQUE	PUISSANCE KW
7FTE40L	- 7TFEL	400x730	360x570	Lisse	4,8
7FTE40R	- 7TFER	400x730	360x570	Nervurée	4,8
7FTE40LC	- 7TFELC	400x730	360x570	Chromée lisse	4,8
7FTE40RC	- 7TFERC	400x730	360x570	Chromée nervurée	4,8
7FTE80L	- 7TFELL	800x730	755x570	Lisse	9,6
7FTE80LC	- 7TFELLC	800x730	755x570	Chromée lisse	9,6
7FTE80R	- 7TFERR	800x730	755x570	Nervurée	9,6
7FTE80RC	- 7TFERRC	800x730	755x570	Chromée nervurée	9,6
7FTE80LR	- 7TFELR	800x730	755x570	² / ₃ lisse ¹ / ₃ nervurée	9,6
7FTE80LRC	- 7TFELRC	800x730	755x570	Chromée ² / ₃ lisse ¹ / ₃ nervurée	9,6

MODÈLE SÉRIE 980		DIMENSIONS	DIMENSIONS PLAQUE	SURFACE PLAQUE	PUISSANCE KW
8FTE40L	8TFEL	400x900	366x756	Lisse	6
8FTE40R	8TFER	400x900	366x756	Nervurée	6
8FTE40LC	8TFELC	400x900	366x756	Chromée lisse	6
8FTE40RC	8TFERC	400x900	366x756	Chromée nervurée	6
8FTE80L	8TFELL	800x900	761x756	Lisse	12
8FTE80LC	8TFELLC	800x900	761x756	Chromée lisse	12
8FTE80R	8TFERR	800x900	761x756	Nervurée	12
8FTE80RC	8TFERRC	800x900	761x756	Chromée nervurée	12
8FTE80LR	8TFELR	800x900	761x756	² / ₃ lisse ¹ / ₃ nervurée	12
8FTE80LRC	8TFELRC	800x900	761x756	Chromée ² / ₃ lisse ¹ / ₃ nervurée	12

MODÈLE SÉRIE 990		DIMENSIONS	DIMENSIONS PLAQUE	SURFACE PLAQUE	PUISSANCE KW
9FTE40L		450x900	366x756	Lisse	6
9FTE40R		450x900	366x756	Nervurée	6
9FTE40LC		450x900	366x756	Chromée lisse	6
9FTE40RC		450x900	366x756	Chromée nervurée	6
9FTE80L		900x900	761x756	Lisse	12
9FTE80LC		900x900	761x756	Chromée lisse	12
9FTE80R		900x900	761x756	Nervurée	12
9FTE80RC		900x900	761x756	Chromée nervurée	12
9FTE80LR		900x900	761x756	² / ₃ lisse ¹ / ₃ nervurée	12
9FTE80LRC		900x900	761x756	Chromée ² / ₃ lisse ¹ / ₃ nervurée	12

Tension d'alimentation: 3F/N/ \pm AC400V

Câble d'alimentation: 5 x 2,5

1. AVERTISSEMENTS GENERAUX

Lire attentivement les avertissements contenus dans cette notice dans la mesure où ils fournissent d'importantes indications concernant la sécurité d'installation, d'utilisation et d'entretien.

Conserver cette notice de manière à ce que les différents opérateurs puissent la consulter à tout moment.

Après avoir retiré l'emballage, s'assurer que l'appareil soit intact. En cas de doute, ne pas utiliser l'appareil et s'adresser à du personnel professionnellement qualifié.

Avant de raccorder l'appareil, s'assurer que les données de la plaque correspondent à celles du réseau de distribution de l'électricité.

L'appareil ne doit être utilisé que par du personnel formé à cet effet.

Avant d'effectuer des opérations de nettoyage ou d'entretien, débrancher l'appareil du réseau d'alimentation électrique.

Débrancher l'appareil en cas de panne ou de mauvais fonctionnement. Pour toute réparation, s'adresser uniquement à un centre de service technique agréé et demander l'utilisation de pièces de rechange d'origine.

Le non-respect de ce qui est précisé ci-dessus pourrait compromettre la sécurité de l'appareil.

Le raccordement, la mise en service de l'installation et des appareils, l'aération et l'évacuation des fumées doivent être effectués, selon les instructions du constructeur, par du personnel professionnellement spécialisé. En outre, il faudra respecter les dispositions pour la prévention des incendies en vigueur.

La sécurité électrique de cet appareil n'est garantie que s'il est correctement raccordé à une prise de terre efficace conformément aux normes de sécurité électrique en vigueur.

Il est nécessaire de vérifier cette norme de sécurité fondamentale et, en cas de doute, demander un contrôle soigné de l'installation de la part du personnel professionnellement qualifié. *Le constructeur décline toute responsabilité en cas de dommages causés par le non-raccordement de l'installation à une prise de terre.*

Cet appareil ne devra être destiné qu'à l'utilisation pour laquelle il a été expressément conçu.

Ne pas laver l'appareil avec des jets d'eau directs ou à haute pression.

Ne pas obstruer les ouvertures ou fentes d'aspiration ou d'évaporation de la chaleur.

Dans le but d'éviter les risques d'oxydation ou d'agressions chimiques en général, garder les surfaces en acier inoxydable propres.

Nettoyer tous les jours les parties en acier inox avec de l'eau savonneuse tiède, puis rincer abondamment et sécher avec soin.

Éviter absolument de nettoyer l'acier inox avec paillette, brosse ou racloir en acier ordinaire, dans la mesure où ils peuvent déposer des particules ferreuses qui, en s'oxydant, provoquent des pointes de rouille. On peut éventuellement utiliser de la laine d'acier inoxydable dans le sens du satinage.

Dans le cas où l'appareil ne serait pas utilisé pendant une longue période, passer énergiquement sur toutes les surfaces en acier un chiffon imbibé d'huile de vaseline de manière à former une couche de protection; en outre, aérer périodiquement les locaux.

La société constructrice décline toutes responsabilités pour les possibles inexactitudes contenues dans cet opuscule imputable à erreurs de transcriptions ou imprimeries. Elle réserve le droit de apporter à ses produits les modifications que ritienne utile ou nécessaires, sans préjudicier les caractéristiques essentielles.

La société constructrice décline toutes responsabilités au cas auquel les normes contenues dans cet opuscule ne soient strictement respectées.

Le Constructeur de l'appareil décline toute responsabilité pour des dommages causés par une mauvaise installation, une mauvaise manipulation de l'appareil, une utilisation impropre, un mauvais entretien, par le non-respect des normes locales ou par une imprudence durant l'utilisation.

**CONCERNANT LE MATERIEL USAGE, VOUS DEVEZ VOUS METTRE EN CONFORMITE SELON LES NORMES EN VIGUEUR.
LE MATERIEL DOIT DONC ETRE REMIS A UN ORGANISME AUTORISE A LA COLLECTE ET TRAITEMENT DE CE DERNIER.**

2. INSTALLATION

2.1 Mise en oeuvre

Avant de commencer les travaux de mise en œuvre, libérer l'appareil de son emballage. Quelques pièces sont protégées avec de la pellicule adhésive, celle-ci doit être enlevée avec attention. Au cas où, il resterait des résidus de colles, ceux-ci doivent être nettoyés avec des substances adéquates, par exemple essence; en aucune façon, ne jamais utiliser des substances abrasives.

Monter les pieds de l'appareil, l'appareil doit être parfaitement horizontal, petites dénivellations peuvent être réglées avec les mêmes pieds.

L'interrupteur général ou la prise doivent être tout près de l'appareil et facilement accessibles. Nous conseillons de mettre l'appareil en-dessous d'une caga-aspirante, de façon que l'évacuation de la vapeur se fasse rapidement. Il faut, avant tout, s'assurer que la prescription anti-incendie vienne respectée.

2.2 Dispositions de la loi règle technique et directive

L'installation doit être suivie des normes suivantes :

- Prescription contre les accidents.
- Prescription VDE en vigueur

2.3 Installation

L'installation, la mise en service et l'entretien de l'appareil doivent être confiés à un personnel qualifié. Tous les opérations et travaux nécessaires à l'installation doivent être effectués dans le respect de la réglementation en vigueur. Le constructeur décline toute responsabilité en cas de mauvais fonctionnement dû à une mauvaise installation où une installation non conforme.

ATTENTION! Conformément aux dispositions internationales applicables, lors de l'installation de l'appareil, il est nécessaire d'installer un dispositif permettant d'isoler totalement l'appareil du secteur d'alimentation électrique: l'ouverture des contacts de ce dispositif doit être de 3 mm minimum.

2.4 Branchement électrique

Le câble de branchement électrique doit avoir des caractéristiques non inférieures à celles des câbles de type H05 RN F et doit être d'une section adaptée aux caractéristiques de l'appareil.

ÉQUIPOTENTIEL

L'appareil doit être raccordé à un système équipotentiel.

ATTENTION! Le fabricant est déchargé de toute responsabilité ni ne saurait appliquer la garantie en cas de dommages provoqués par une mauvaise installation, non conforme aux instructions.

2.5 Mise en service

Avant d'utiliser l'appareil pour la première fois, il est recommandé de nettoyer à fond les plaques (voir chap. "Nettoyage et entretien"), celle-ci étant protégée par un film d'huile minérale. Contrôler le branchement de l'appareil et le mettre en marche en respectant les instructions prévues à cet effet, le laisser ensuite fonctionner à vide pendant 15 minutes environ.

3. MODE D'EMPLOI

ATTENTION! Ne pas laisser fonctionner l'appareil sans surveillance!

3.1 Allumage

S'assurer que le bac de récupération des jus de cuisson est correctement positionné. Placer sur la position On l'interrupteur situé en amont de l'appareil. Pour les appareils à deux plaques, il est possible d'utiliser de manière indépendante chaque plaque, à savoir à des températures différentes, ou de n'en utiliser d'une seule. Amener le thermostat de la position "0" à la position correspondant à la température désirée, entre 50 et 300°C. Une fois l'appareil allumé, les témoins doivent s'allumer, le témoin vert indiquant que l'appareil est sous tension et le témoin jaune indiquant que les résistances sont activées; dès que la température programmée est atteinte, ce dernier témoin s'éteint. Pour éteindre l'appareil, ramener la commande sur la position "0".

3.2 Précautions particulières

Durant l'utilisation, il est recommandé de nettoyer la plaque à l'aide d'une spatule ou d'un chiffon humide de façon à la débarrasser des éventuels restes d'aliment susceptibles de provoquer de la fumée et des mauvaises odeurs.

4. ENTRETIEN

4.1 Nettoyage et entretien

Ne pas procéder au nettoyage de l'appareil à l'aide de jets d'eau ou d'un nettoyeur haute pression! Le nettoyage doit en outre s'effectuer alors que l'appareil est froid. Avant de procéder au nettoyage, le débrancher du secteur d'alimentation électrique. Retirer le bac de récupération des jus de cuisson, le vider et le nettoyer. A l'aide d'une spatule ou d'un chiffon humide, débarrasser la plaque des restes d'aliment; la plaque et les parties en acier doivent être lavées à l'aide d'eau chaude et d'un détergent neutre. Essuyer ensuite soigneusement l'appareil. Ne pas utiliser de détergents abrasifs ou corrosifs susceptibles d'endommager l'acier. Une fois le nettoyage effectué, il est recommandé de graisser la plaque à l'aide d'huile.

4.2 Instructions d'arrêt prolongé

Nettoyer et essuyer soigneusement l'appareil, le débrancher du secteur d'alimentation électrique et graisser la plaque à l'aide d'huile.

4.3 Instructions en cas d'anomalie

En cas d'anomalie, éteindre l'appareil, le débrancher du secteur d'alimentation par l'intermédiaire du dispositif situé en amont et prendre contact avec le service d'assistance.

4.4 Entretien

Toute intervention d'entretien doit être confiée exclusivement à un personnel qualifié. Avant de procéder à toute intervention d'entretien, débrancher la prise d'alimentation ou placer l'interrupteur situé en amont sur la position Off.

En cas de mauvais fonctionnement de thermostat, l'appareil est protégé par un thermostat de sécurité. Le réarmement s'effectue en éteignant l'appareil et en appuyant sur le bouton rouge situé sur le panneau de commande avant de rallumer l'appareil. Informer le personnel qualifié de l'anomalie constatée.

INHALT

1.	ALLGEMEINE HINWEISE	Pag. 16
2.	INSTALLATION	Pag. 17
	2.1 Aufstellung	Pag. 17
	2.2 Rechtsverordnungen technische regeln und richtlinien	Pag. 17
	2.3 Installation	Pag. 17
	2.4 Elektroanschluss	Pag. 17
	2.5 Inbetriebnahme	Pag. 17
3.	BEDIENUNGSHINWEISE	Pag. 18
	3.1 Einschalten	Pag. 18
	3.2 Vorkehrungsnassnahmen	Pag. 18
4.	WARTUNG	Pag. 18
	4.1 Reinigung und pflege	Pag. 18
	4.2 Längerer Betriebsstillstand	Pag. 18
	4.3 Betriebsstörungen	Pag. 18
	4.4 Wartung	Pag. 18
•	Schaltplan für Platte	Pag. 19

MODELL SERIE 700		MASSE	MASSE BRATPLATTE	AUSFÜHRUNG BRATPLATTE	LEISTUNG kW
7FTE40L	- 7TFEL	400x730	360x570	Glatt	4,8
7FTE40R	- 7TFER	400x730	360x570	Geriffelt	4,8
7FTE40LC	- 7TFELC	400x730	360x570	Verchromt glatt	4,8
7FTE40RC	- 7TFERC	400x730	360x570	Verchromt geriffelt	4,8
7FTE80L	- 7TFELL	800x730	755x570	Glatt	9,6
7FTE80LC	- 7TFELLC	800x730	755x570	Verchromt glatt	9,6
7FTE80R	- 7TFERR	800x730	755x570	Geriffelt	9,6
7FTE80RC	- 7TFERRC	800x730	755x570	Verchromt geriffelt	9,6
7FTE80LR	- 7TFELR	800x730	755x570	² / ₃ glatt - ¹ / ₃ geriffelt	9,6
7FTE80LRC	- 7TFELRC	800x730	755x570	Verchromt ² / ₃ glatt - ¹ / ₃ geriffelt	9,6

MODELL SERIE 980		MASSE	MASSE BRATPLATTE	AUSFÜHRUNG BRATPLATTE	LEISTUNG kW
8FTE40L	8TFEL	400x900	366x756	Glatt	6
8FTE40R	8TFER	400x900	366x756	Geriffelt	6
8FTE40LC	8TFELC	400x900	366x756	Verchromt glatt	6
8FTE40RC	8TFERC	400x900	366x756	Verchromt geriffelt	6
8FTE80L	8TFELL	800x900	761x756	Glatt	12
8FTE80LC	8TFELLC	800x900	761x756	Verchromt glatt	12
8FTE80R	8TFERR	800x900	761x756	Geriffelt	12
8FTE80RC	8TFERRC	800x900	761x756	Verchromt geriffelt	12
8FTE80LR	8TFELR	800x900	761x756	² / ₃ glatt - ¹ / ₃ geriffelt	12
8FTE80LRC	8TFELRC	800x900	761x756	Verchromt ² / ₃ glatt - ¹ / ₃ geriffelt	12

MODELL SERIE 990		MASSE	MASSE BRATPLATTE	AUSFÜHRUNG BRATPLATTE	LEISTUNG kW
9FTE40L		450x900	366x756	Glatt	6
9FTE40R		450x900	366x756	Geriffelt	6
9FTE40LC		450x900	366x756	Verchromt glatt	6
9FTE40RC		450x900	366x756	Verchromt geriffelt	6
9FTE80L		900x900	761x756	Glatt	12
9FTE80LC		900x900	761x756	Verchromt glatt	12
9FTE80R		900x900	761x756	Geriffelt	12
9FTE80RC		900x900	761x756	Verchromt geriffelt	12
9FTE80LR		900x900	761x756	² / ₃ glatt - ¹ / ₃ geriffelt	12
9FTE80LRC		900x900	761x756	Verchromt ² / ₃ glatt - ¹ / ₃ geriffelt	12

Speisespannung: 3F/N/ \pm AC400V

Speisekabel: 5 x 2,5

1. ALLGEMEINE HINWEISE

Das Handbuch ist vor der Inbetriebnahme des Gerätes aufmerksam durchzulesen, da es wichtige Hinweise in Bezug auf eine fachgerechte Installation, die Bedienung und die Wartung desselben enthält.

Das Handbuch ist zwecks jeder weiteren Einsichtnahme seitens der Bediener sorgfältig aufzubewahren.

Das Gerät nach dem Auspacken auf eventuelle Schäden überprüfen. Im Zweifelsfall darf das Gerät nicht in Betrieb genommen werden; wenden Sie sich bitte an qualifizierte Fachkräfte.

Bevor das Gerät angeschlossen wird, hat man sich zu vergewissern, dass die auf dem Geräteschild angegebenen Daten mit Stromversorgungsnetzes übereinstimmen.

Das Gerät darf nur von Personal bedient werden, das eingehend in dessen Arbeitsweise eingewiesen wurde.

Vor jeder Reinigung und vor der Durchführung von Wartungsarbeiten ist das Gerät vom Stromversorgungsnetz zu trennen.

Bei Auftreten von Betriebsstörungen oder einer nicht einwandfreien Arbeitsweise ist das Gerät auszuschalten. Für die Durchführung von eventuellen Reparaturen wenden Sie sich bitte nur an eine autorisierte Kundendienststelle und verlangen Sie Original-Ersatzteile.

Ein Nichtbefolgen des Obenbesagten kann die Betriebssicherheit des Gerätes beeinträchtigen.

Der Anschluss und die Installation der Anlage, der Geräte, der Belüftungsvorrichtungen sowie der Rauchgasabführungen dürfen ausschließlich von qualifizierten Fachkräften werden. Ferner sind die geltenden Brandschutzvorschriften zu beachten.

Die elektrische Sicherheit des Gerätes ist nur dann gewährleistet, wenn dieses korrekt und unter Berücksichtigung der diesbezüglichen geltenden Normen an eine effiziente Erdungsanlage angeschlossen wurde.

Im Zweifelsfall hat man die Anlage von einer qualifizierten Fachkraft überprüfen zu lassen. *Der Hersteller kann auf keinen Fall für eventuelle Schäden verantwortlich gemacht werden, die auf eine nicht vorgenommene Erdung der Anlage zurückzuführen sind.*

Das Gerät ist nur für den für ihn vorgesehenen Zweck bestimmt.

Für die Reinigung des Gerätes dürfen keine Hochdruckreiniger verwendet werden. Die Ansaugschlitze oder Wärmeaustrittsöffnungen dürfen nicht bedeckt werden.

Zur Vermeidung einer Oxydation oder einer Einwirkung von Chemikalien sind die Edelstahloberflächen gut sauber zu halten.

Die Edelstahloberflächen sind täglich mit lauwarmem Seifenwasser zu reinigen. Danach sind diese gut abzuspülen und sorgfältig trocken zu reiben.

Für die Reinigung des Gerätes dürfen weder Stahlwolle, Stahlbürsten oder –Schaber verwendet werden, da sich Eisenpartikel ablagern könnten, die durch ihre Oxydation eine Bildung von Rostflecken zur Folge haben. Eventuell kann Edelstahlwolle verwendet werden, wobei bei der Reinigung auf die Richtung der Satinierung zu achten ist.

Wird das Gerät längere Zeit nicht in Betrieb genommen. Sämtliche Edelstahloberflächen sind mit einem mit Vaselineöl getränkten Tuch kräftig einzureiben, wodurch ein Schutzfilm gebildet wird; ferner sind die Räume in regelmäßigen Zeitabständen zu lüften.

Die Herstellerfirma lehnt jegliche ungenauigkeiten in der vorliegenden Broschüre durch Übertragungs- oder Druckfehler. Sie behalten sich ausserdem das Recht vor, am Produkt Änderungen vorzunehmen, die sie für passend oder notwendig halten, ohne dadurch seine wesentlichen Eigenschaften zu verändern.

Die Herstellerfirma lehnt jegliche Verantwortung ab. Wenn die in dieser Betriebsanleitung enthaltenen Vorschriften nicht strengstens eingehalten werden.

Der Hersteller lehnt jede Verantwortung für Schäden ab, die auf eine nicht fachgerecht durchgeführte Installation, eine Umrüstung des Gerätes, einen unsachgemäßen Gebrauch, eine mangelnde Wartung und ein Nichtbefolgen der örtlichen Vorschriften zurückzuführen sind.

DIE ENTSORGUNG DER MASCHINE, AM ENDE DES ARBEITSZYKLUS, MUSS GEMÄß DEN NORMFORSCHRIFTEN AUSGEFÜHRT WERDEN. DIE MASCHINE MUSS AN ERMÄCHTIGTES PERSONAL FÜR DIE SAMMLUNG UND ENTSORGUNG DERSELBIGEN AUSGELIEFERT WERDEN.

2. INSTALLATION

2.1 Aufstellung

Bevor man mit den Aufstellungsarbeiten beginnt, Gerät von der Verpackung befreien. Einige Teile sind mit einer Schutzfolie überzogen, diese muss mit Sorgfalt entfernt werden. Sollten einige Klebereste am Gerät haften, helfen Sie sich mit geeigneten Mitteln, wie z. B. Waschbenzin, auf keinen Fall grobe Scheuermittel benutzen.

Die Füße der Gerätes montieren, und das Gerät waagrecht auslegen, kleinere Unebenheiten kann mit den Füßen ausgleichen.

Hauptschalter bzw. Steckdose sollten sich in der Nähe des Gerätes befinden und leicht zugänglich sein. Es wird empfohlen das Gerät unter einer Abzugshaube aufzustellen, damit eine sichergestellt wird.

Die genaueste Beachtung der Vorschriften des Brandschutzes muss sichergestellt sein.

2.2 Rechtsverordnungen technische regeln und Richtlinien

Bei der Aufstellung sind folgende geltende Vorschriften zu beachten:

- Einschlägige Unfallverhütungsvorschriften.
- Einschlägige VDE-Vorschriften.

2.3 Installation

Die Installation, die Inbetriebnahme und die Wartung des Gerätes dürfen ausschließlich von qualifizierten Fachkräften vorgenommen werden. Bei der Durchführung sämtlicher für die Installation erforderlichen Arbeiten sind die einschlägigen Richtlinien zu befolgen. Der Hersteller lehnt jede Verantwortung für eine schlechte Funktionsweise des Gerätes ab, die auf eine nicht fachgerecht vorgenommene oder nicht den Anleitungen entsprechende Installation zurückzuführen ist.

ACHTUNG! Beim Anschluss des Gerätes an das Stromversorgungsnetz ist unter Berücksichtigung der internationalen Richtlinien ein allpoliger Schalter vorzusehen, dessen Kontakte einen Mindestabstand von 3 mm aufweisen.

2.4 Elektroanschluss

Für den Elektroanschluss ist ein Kabel des Typs H05 RN F mit einem Querschnitt, der der Gesamtlast des Gerätes standhält, zu verwenden.

ÄQUIPOTENTIALSYSTEM

Das Gerät ist an ein Äquipotentialsystem anzuschließen.

ACHTUNG! Der Hersteller lehnt jede Verantwortung für Schäden ab, die auf eine nicht fachgerecht vorgenommene oder nicht den Anleitungen entsprechende Installation zurückzuführen sind. Demzufolge leistet er auch keinen unter Garantie fallenden Schadensersatz.

2.5 Inbetriebnahme

Vor dem ersten Gebrauch des Gerätes empfiehlt es sich, die Bratplatte gründlich zu reinigen (siehe Abschnitt "Reinigung und Pflege"), da auf diese ein schützender Mineralölfilm aufgetragen wurde. Den Anschluss des Gerätes überprüfen, dieses laut den Anleitungen in Betrieb nehmen und circa 15 Minuten leer laufen lassen.

3. BEDIENUNGSHINWEISE

ACHTUNG! Das Gerät darf nur unter Aufsicht in Betrieb genommen werden!

3.1 Einschalten

Sich vergewissern, dass die Fettauffangschale eingesetzt wurde. Das Gerät durch Betätigen des Schalters einschalten. Bei Geräten mit zwei separaten Platten besteht die Möglichkeit, jede Platte einzeln zu beheizen oder nur eine Platte zu beheizen. Den Thermostat von der Position "0" auf die gewünschte Temperatur zwischen 50°C und 300°C drehen. Die Kontrollleuchten leuchten auf; die grüne Kontrollleuchte zeigt an, dass das Gerät unter Spannung steht, die gelbe Kontrollleuchte hingegen zeigt an, dass die Heizkörper eingeschaltet sind. Sobald die eingestellte Temperatur erreicht wurde, erlischt die gelbe Kontrollleuchte.

Durch Drehen des Drehschalters auf die Position "0" wird das Gerät ausgeschaltet.

3.2 Vorkehrungsnassnahmen

Während des Gebrauchs des Gerätes empfiehlt es sich, die Bratplatte mit einer Spachtel oder mit einem feuchten Tuch von eventuellen Speiserückständen, die zu Dampfbildung und demzufolge zu schlechten Gerüchen führen können, zu reinigen.

4. WARTUNG

4.1 Reinigung und pflege

Das Gerät darf auf keinen Fall mit direkt auf es gerichteten Wasserstrahlen oder mit Hochdruckreinigern gereinigt werden. Vor der Reinigung des Gerätes muss dieses vollkommen abgekühlt sein und vom Stromversorgungsnetz getrennt werden. Die Fettauffangschale herausnehmen, entleeren und reinigen. Speiserückstände sind mit einer Spachtel oder mit einem feuchten Tuch zu entfernen. Die Bratplatte sowie sämtliche Teile aus Edelstahl sind mit warmem Wasser und neutralem Reinigungsmittel zu reinigen. Zur Entfernung sämtlicher Reinigungsmittelrückstände ist die Bratplatte mit einem weichen Tuch zu reinigen. Das Gerät sorgfältig trocken reiben. Auf keinen Fall dürfen schleifpulverhaltige oder korrosive Reinigungsmittel verwendet werden. Nach der Reinigung empfiehlt es sich, die Bratplatte mit Öl zu bestreichen.

4.2 Längerer Betriebsstillstand

Das Gerät wie zuvor beschrieben sorgfältig reinigen, trocken reiben und vom Stromversorgungsnetz trennen. Die Bratplatte mit Öl bestreichen.

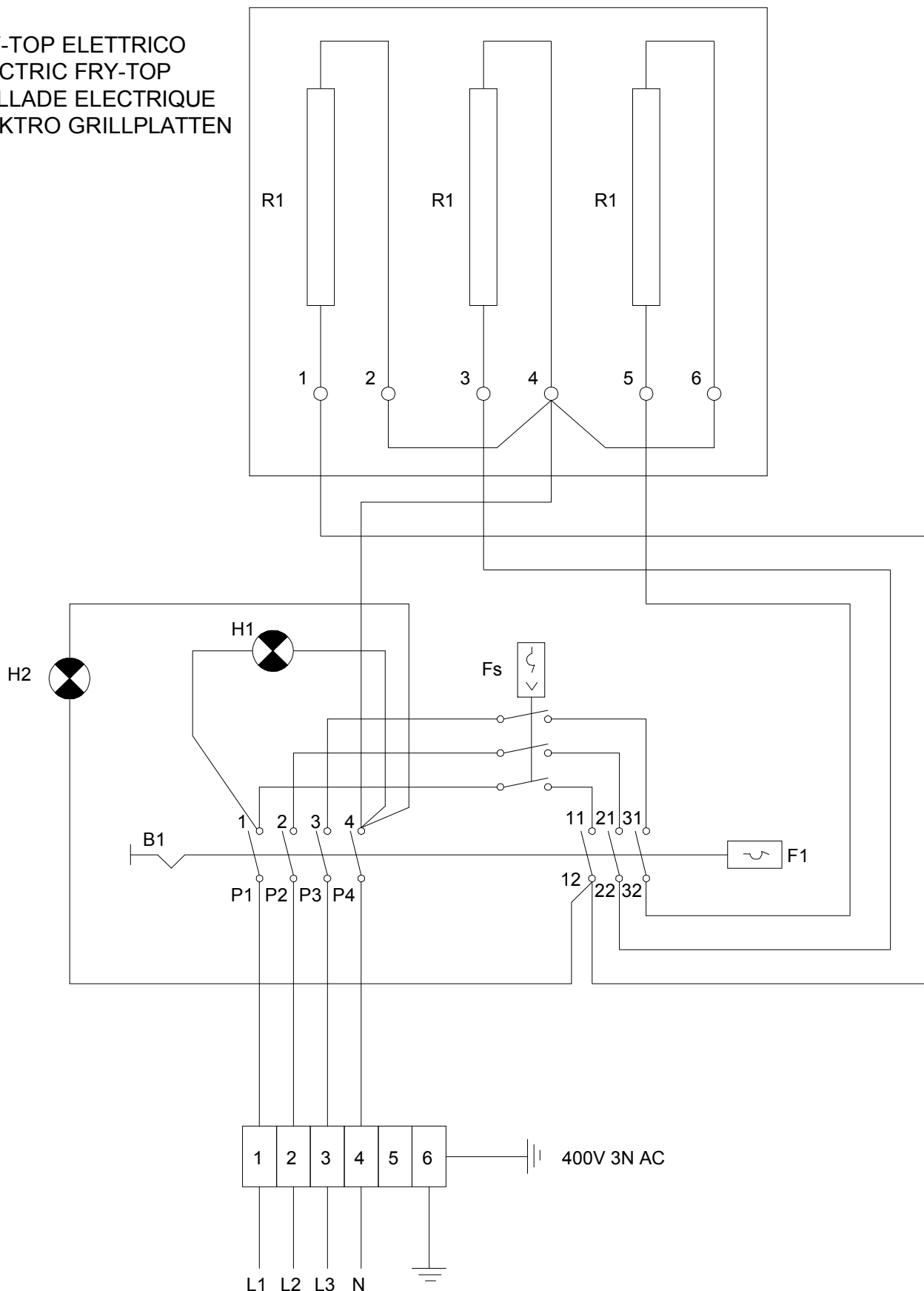
4.3 Betriebsstörungen

Bei Auftreten einer Betriebsstörung ist das Gerät auszuschalten, durch den allpoligen Schalter vom Stromversorgungsnetz zu trennen und der Kundendienst zu verständigen.

4.4 Wartung

Wartungsarbeiten dürfen ausschließlich von einer qualifizierten Fachkraft durchgeführt werden. Zuvor ist das Gerät jedoch entweder durch Ziehen des Steckers oder durch den allpoligen Schalter vom Stromversorgungsnetz zu trennen. Im Falle einer Betriebsstörung des Arbeitsthermostats spricht der Sicherheitsthermostat an. Die Rücksetzung erfolgt durch Ausschalten des Gerätes und durch Drücken der sich unter der Bedienblende befindlichen roten Drucktaste bei ausgeschaltetem Gerät. Das Wartungspersonal über die Störung in Kenntnis setzen.

FRY-TOP ELETTRICO
 ELECTRIC FRY-TOP
 GRILLADE ELECTRIQUE
 ELEKTRO GRILLPLATTEN



- B1 = interruttore generale, main switch, hauptschalter, interrupteur général;
- F1 = termostato di lavoro, running thermostat, temperaturregler, thermostat de travail;
- Fs = termostato di sicurezza, safety thermostat, temperaturbegrenzer, thermostat de sécurité;
- H1 = segnalatore verde, green pilot lamp, grüne kotrolleuchte, lampe témoin verte;
- H2 = segnalatore arancione, orange pilot lamp, orange kotrolleuchte, lampe témoin orangé;
- R1 = resistenza, heater element, heizwiderstand, resistance.