

DE733L

TEPPANYAKI ELETTRICO SU MOBILE APERTO
ELECTRIC TEPPANYAKI ON OPEN-FRONTED UNIT
ELEKTRISCH TEPPANYAKI AUF OFFENE MOBILE
TEPPANYAKI ELECTRIQUE SUR MOBILE OUVERT
TEPPANYAKI ELÉCTRICO EN MÓVIL ABIERTO



| Caratteristiche

| Piastra di cottura realizzata in speciale acciaio levigato di grosso spessore (20 mm) con finitura liscia normale | 3 zone di cottura | Riscaldamento della piastra mediante speciali resistenze in tungsteno | Cassetto raccogli grassi estraibile | Regolazione termostatica della temperatura da 100° a 300°C | Termostato di sicurezza a riarmo manuale | Lampade spia per il controllo del funzionamento | Facilità di pulizia e manutenzione | Piedini in acciaio inox regolabili in altezza

| Features

| Cooking plate in special thick honed steel (20 mm) with smooth finish | 3 cooking zones | Plate heating by special tungsten elements | Removable fat collecting drawer | Thermostatic temperature regulation from 100° to 300°C | Safety thermostat with manual reset | Warning lights for functioning control | Easy cleaning and maintenance | Adjustable AISI 304 Stainless Steel feet

| Details

Dicke Kochplatte (20 mm) aus glatter Oberfläche | 3 Kochzonen | Erwärmen der Platte mit speziellen Tungsten Heizelemente | Umfangskanal mit ablauföffnung und schublade für speisereste | Thermostat zur Temperatureinstellung zwischen 100 und 300C° | SicherheitThermometer manuell zurückstellbar | Lichtschalter mit Anzeige der Funktionstüchtigkeit des Geräts | Frontpanele leicht abnehmbar zum Reinigen und Warten | Füße aus Edelstahl AISI 304 in der Höhe verstellbar

| Caractéristiques

Plaque de cuisson de grosse épaisseur (20 mm) réalisée en acier spécial avec finition lisse | 3 zones de cuisson | Chauffage de la plaque au moyen de spéciales résistances en tungstène | Trou vidange avec tiroir pour recueillir les résidus de cuisson | Thermostat pour la régulation de la température de 100 à 300°C | Thermostat de sécurité à rétablissement manuel | Témoins lumineux pour le contrôle du fonctionnement | Facilité d'entretien et nettoyage | Pieds en acier inox réglables en hauteur

| Características

Plancha de cocción de gran espesor (20 mm), en acero especial liso | 3 zonas de cocción | Calentamiento de la placa por medio de especialés resistencias en tungsteno | Orificio con cajón para recoger los residuos de la cocción | Termostato para regular la temperatura de 100 a 300C° | Termostato de seguridad con rearme manual | Indicadores luminosos para el voltaje y para el control de el funcionamiento | Facilidad de mantenimiento y limpieza | Pies inox regulables en altura



MODELLO
MODEL

DIMENSIONI mm
DIMENSIONS mm

POTENZA ELETTRICA KW
ELCTRIC POWER KW

VOLUME m³

PESO Kg
WEIGHT Kg

ALIMENTAZIONE
FEEDING

ALLACC. ELETTRICO
ELEC. CONNECTION

DE733L

1650x700x900

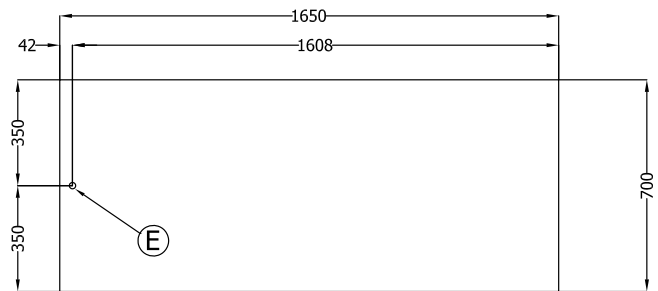
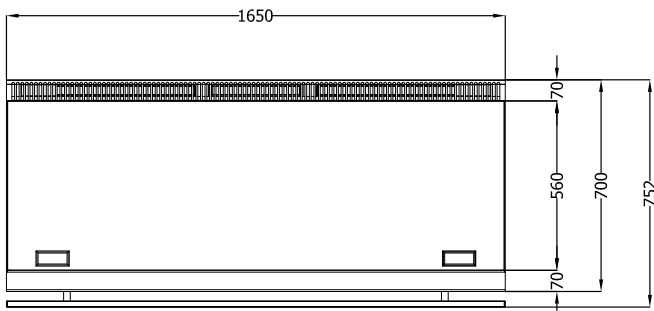
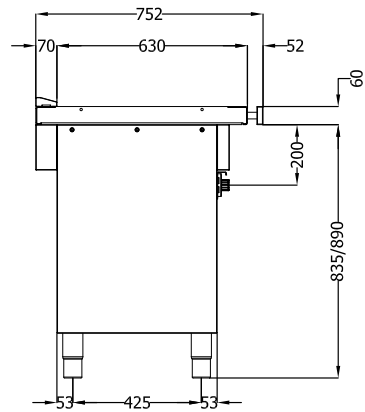
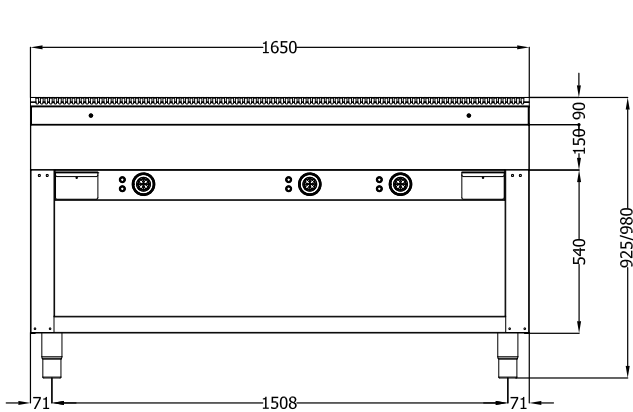
20

1,2

-

400V

VAC400-3N 50/60 Hz



E = Allacciamento elettrico
Electrical connection