



DG726LCHP

TEPPANYAKI GAS SU MOBILE APERTO
 GAS TEPPANYAKI ON OPEN-FRONTED UNIT
 GAS TEPPANYAKI AUF OFFENE MOBILE
 TEPPANYAKI GAZ SUR MOBILE OUVERT
 TEPPANYAKI A GAS EN MÓVIL ABIERTO



| Caratteristiche

| Piastra di cottura realizzata in speciale acciaio levigato di grosso spessore (20 mm) con finitura cromata | 2 zone di cottura | 3 bruciatori in acciaio inox a fiamma stabilizzata per ciascuna zona | Regolazione della temperatura da 100° a 300°C mediante rubinetto termostato con sicurezza e termocoppia | Cassetto raccogli grassi estraibile | Accensione elettronica a pila del pilota | Facilità di pulizia e manutenzione | Piedini in acciaio inox regolabili in altezza

| Features

| Cooking plate in special thick honed steel (20 mm) with chromed finish | 2 cooking zones | 3 burners in stainless steel with stabilized flame for each zone | Temperature regulation from 100°C to 300°C by means of thermostatic tap with safety valve and thermocouple | Removable fat collecting drawer | Electronic battery pilot ignition | Easy cleaning and maintenance | Adjustable AISI 304 Stainless Steel feet

| Details

Dicke Kochplatte (20 mm) mit verchromter Oberfläche | 2 Kochzonen | 3 Brenner aus Edelstahl mit stabilisiertes Flamme für jede Zone | Umfangskanal mit ablauföffnung und schublade für speisereste | Thermostat kontrollierte Gas Zufuhr mit Sicherheit Thermoelement, für Temperatureinstellung zwischen 100 und 300C ° | Elektrische Batteriebetriebene Pilotflamme | Frontpanele leicht abnehmbar zum Reinigen und Warten | Füße aus Edelstahl AISI 304 in der Höhe verstellbar

| Caractéristiques

Plaque de cuisson de grosse épaisseur (20 mm) réalisée en acier spécial avec finition chromée | 2 zones de cuisson | 3 brûleurs en acier inoxydable avec flamme stabilisé pour chaque zone | Robinet thermostatique avec sécurité et thermocouple pour la régulation de la température de 100 à 300°C | Trou vidange avec tiroir pour recueillir les résidus de cuisson | Allumage électronique à pile de la veilleuse | Facilité d'entretien et nettoyage | Pieds en acier inox réglables en hauteur

| Características

Plancha de cocción de gran espesor (20 mm), en acero especial con acabado cromado | 2 zonas de cocción | 3 quemadores en acero inoxidable con llama estabilizada para cada zona | Grifo termostato con seguridad y termocopia que regula la temperatura de 100 a 300°C | Orificio con cajón para recoger los residuos de la cocción | Encendido del piloto por pila | Facilidad de mantenimiento y limpieza | Pies inox regulables en altura



MODELLO
MODEL



DIMENSIONI mm
DIMENSIONS mm



POTENZA GAS KW
GAS POWER KW



VOLUME m³



PESO Kg
WEIGHT Kg



ALLACCIAMENTO GAS
GAS CONNECTION

DG726LCHP

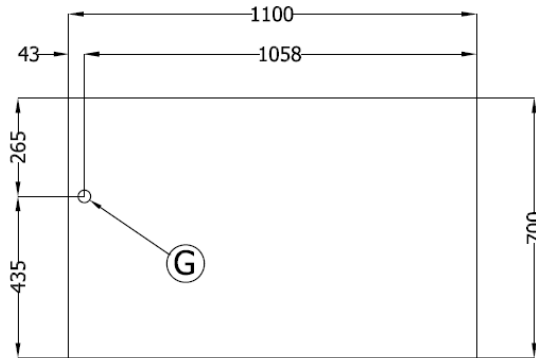
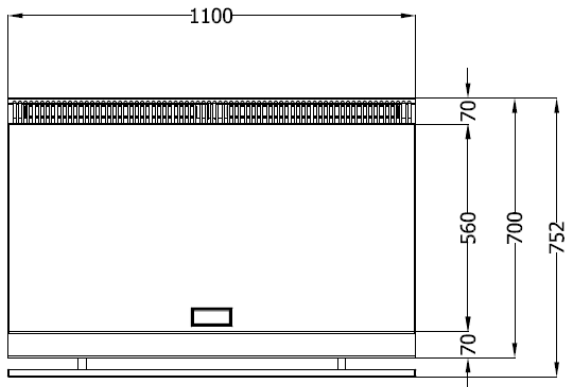
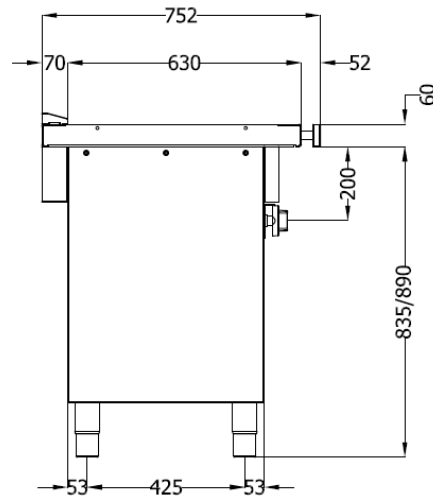
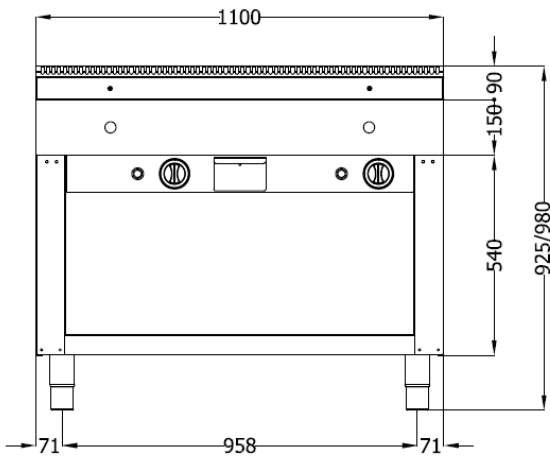
1100x700x900

21

0,8

-

Ø 1"



G = Gas Ø 1"