

9BRG20I

BRASIERA RIBALTABILE A GAS, VASCA INOX DA 205 LT.

GAS TILTING BRATT PAN, STEEL TANK 205 LT.

Caratteristiche
Features

Struttura esterna e coperchio in acciaio inox AISI 304 | Coperchio incernierato posteriormente e bilanciato a molla | Ribaltamento manuale della vasca ottenuto mediante volantino in materiale termostatico e vite senza fine | Vasca con pareti in acciaio inox AISI 304 e fondo in acciaio inox di grosso spessore | Rubinetto carico acqua | Bruciatori in acciaio inox a fiamma stabilizzata | Regolazione termostatica della temperatura da 100° a 300°C mediante valvola termostatica con sicurezza e termocoppia | Accensione **ESB** del pilota **□** | Termostato di sicurezza a riarmo manuale **RESERVOIR** | Piedini in acciaio inox regolabili in altezza

External structure and lid in AISI 304 stainless steel | Lid hinged at the back and counter-balanced | Manual tipping of the tank by means of hand wheel in thermoplastic material and self-tapping screw | Tank with walls in AISI 304 stainless steel and bottom in AISI 304 stainless steel | Water-filling tap | Stainless steel burners with stabilized flame | Temperature regulation from 100° to 300°C using thermostatic valve with safety valve and thermocouple | **ESB** ignition of the pilot | Safety thermostat with manual reset **RESERVOIR** | Adjustable AISI 304 stainless steel feet



MODELLO
MODEL



DIMENSIONI mm
DIMENSIONS mm



POTENZA GAS KW
GAS POWER KW



VOLUME m³



PESO Kg
WEIGHT Kg



ALLACCIAMENTO GAS
GAS CONNECTION

9BRG20I

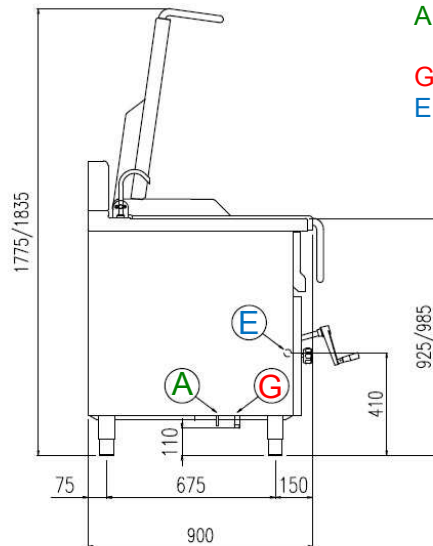
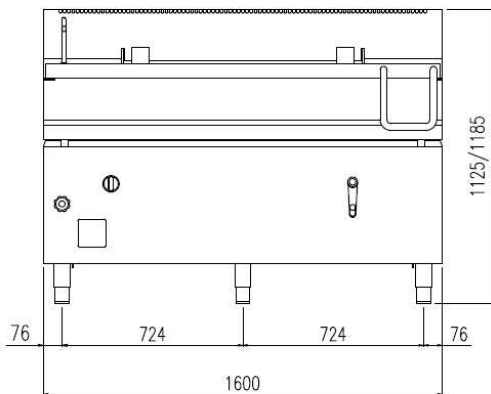
1600x900x950

42

2,5

340

Ø 1/2"



A = Carico acqua Ø 12 mm
Water supply Ø 12 mm
G = Gas Ø 1/2"
E = Allacciamento elettrico
Electric connection

