



OSE/65T

SALAMANDRA ELETTRICA
ELECTRIC SALAMANDER
ELEKTRISCH SALAMANDER
SALAMANDRE ELECTRIQUE
SALAMANDRA ELÉCTRICA



| Caratteristiche

- Costruzione completamente in acciaio inox Aisi 304.
- Griglie di cottura in tondino di acciaio cromato.
- Vassoio raccoglisughi estraibili in acciaio inox.
- Possibilità di fissaggio a parete tramite speciali mensole in acciaio inox, fornite a richiesta.
- Resistenze corazzate in acciaio inox.
- Parabola riflettente in acciaio inox lucido per migliorare il rendimento e rendere più uniforme l'irraggiamento del calore verso i cibi.
- I modelli più grandi hanno doppi comandi e 2 zone di riscaldamento indipendenti.

| Features

- Entirely made of Aisi 304.
- Cooking grilles made of chromium-plated round stainless steel bars.
- Extractable stainless steel drip trays.
- Possibility to fix the appliance to the wall by means of special stainless steel brackets that are supplied on request.
- Shielded stainless steel heaters.
- Polished reflecting stainless steel parabola to improve performance and make heat radiation uniform.
- The biggest models are supplied with double controls and two independent heating areas.

| Details

- Ganz aus Edelstahl Aisi 304.
- Gitterroste aus verchromtem, rostfreiem Rundstahl.
- Herausziehbare Saftsammelschalen aus Edelstahl.
- Wandbefestigung mit speziellen Tragwinkeln aus Edelstahl möglich (gegen Mehrpreis).
- Gepanzerte Heizwiderstände aus Edelstahl Aisi 304.
- Polierter Parabolspiegel aus Edelstahl für eine bessere Nutzung und gleichmäßigere Verteilung der Hitze.
- Die größeren Modelle besitzen zwei unabhängige Kochbereiche mit entsprechenden Schaltern.

| Caractéristiques

- Construction complètement en acier inoxydable Aisi 304.
- Grilles de cuisson en profile d'acier au chrome rond.
- Plateau pour les sauces extractibles en acier inoxydable.
- Possibilité de fixation sur la paroi avec des étriers spéciaux en acier inoxydable, en option.
- Résistances cuirassées en acier inoxydable.
- Parabole réfléchissante polie en acier inoxydable pour en augmenter le rendement thermique et pour distribuer uniformément toute la chaleur.
- Les modèles plus grands sont dotés d'une double série de contrôles et de deux plateformes de cuisson indépendantes.

| Características

- Construcción completamente de acero inoxidable Aisi 304.
- Rejillas de cocción de alambre de acero cromado de sección redonda.
- Bandejas para recolección de jugos removibles y de acero inoxidable.
- Posibilidad de fijación de pared por medio de especiales estantes de acero inoxidable opcionales.
- Resistencias blindadas de acero inoxidable.
- Parábola reflectora de acero inoxidable brillante para incrementar el rendimiento y uniformar la irradiación del calor hacia los alimentos.
- Los modelos más grandes poseen controles dobles y 2 zonas de calentamiento independientes.



MODELLO
MODEL

DIMENSIONI mm
DIMENSIONS mm

POTENZA ELETTRICA KW
ELECTRIC POWER KW

VOLUME m³

PESO Kg
WEIGHT Kg

ALIMENTAZIONE
FEEDING

ALLACC. ELETTRICO
ELEC. CONNECTION

OSE/65T

650x533x570

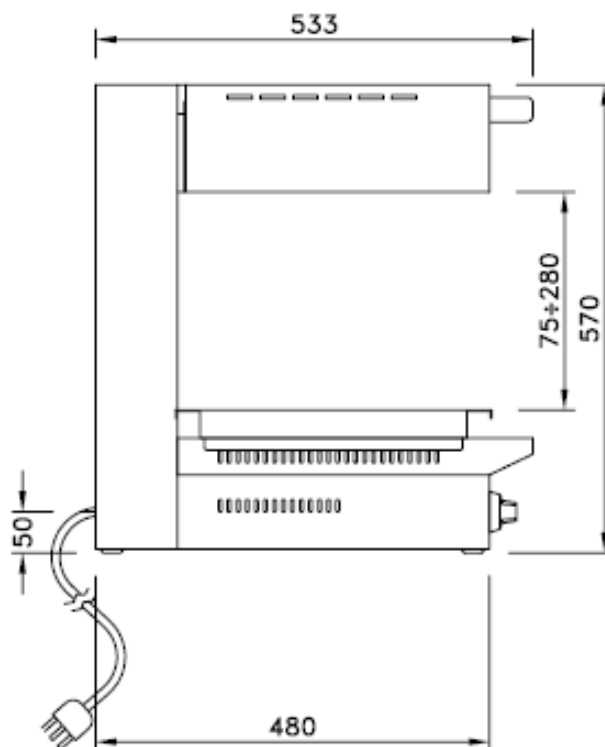
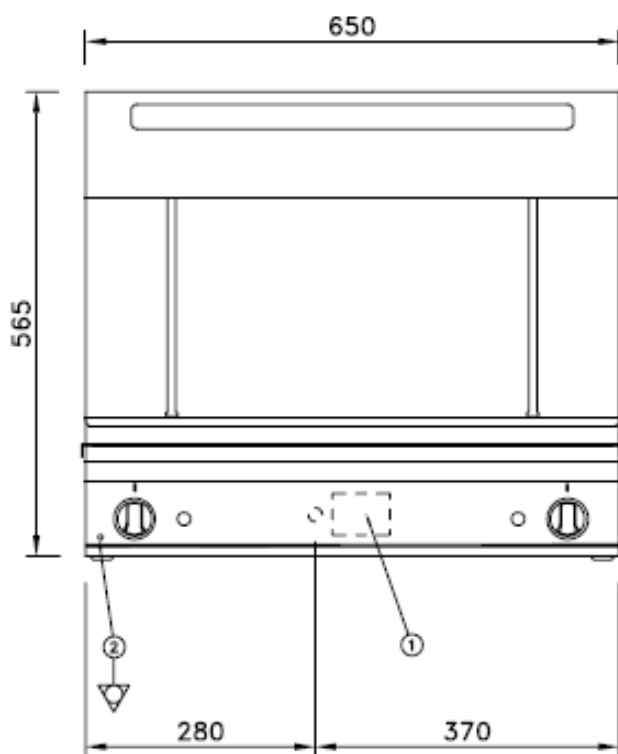
3,9

0,33

58

400V

3N 400VAC 50/60 Hz



- 1) TARGHETTA TECNICA
- 2) VITE EQUIPOTENZIALE

- 1) RATING PLATE
- 2) EQUIPOTENTIEL SCREW

- 1) GERAETESCHILD
- 2) POTENTIALAUS GLEICHSCRAUBE

- 1) PLAQUE SIGNALETIQUE
- 2) VIS EQUIPOTENTIELLE

- 1) PLACA TECNICA
- 2) TARQUILLO EQUIPOTENCIAL