

70BRE50I

BRASIERA RIBALTABILE ELETTRICA, VASCA INOX DA 55 LT.

ELECTRIC TILTING BRATT PAN, STEEL TANK 55 LT.



Caratteristiche
Features

Struttura esterna e coperchio in acciaio inox AISI 304 | Coperchio incernierato posteriormente e bilanciato a molla | Ribaltamento manuale della vasca ottenuto mediante volantino in materiale termostatico e vite senza fine | Vasca con pareti in acciaio inox AISI 304 e fondo in acciaio inox di grosso spessore | Rubinetto carico acqua | Resistenze corazzate INCOLOY a diretto contatto del fondo esterno termodiffusore della vasca | Regolazione termostatica della temperatura da 50° a 300°C | Termostato di sicurezza a riarmo manuale | Scarico fumo in ghisa rimovibile | Piedini in acciaio inox regolabili in altezza

External structure and lid in AISI 304 stainless steel | Lid hinged at the back and counter-balanced
Manual tipping of the tank by means of hand wheel in thermoplastic material and self-tapping screw
Tank with walls in AISI 304 stainless steel and bottom in compound | Water-filling tap | INCOLOY armoured heating elements in direct contact with the heat-radiating external bottom of the tank | Thermo-static regulation of the temperature from 50° to 300°C | Safety thermostat with manual reset | Removable vitrified cast iron exhaust grate | Adjustable AISI 304 stainless steel feet



MODELLO
MODEL

DIMENSIONI mm
DIMENSIONS mm

POTENZA ELETTRICA KW
ELECTRIC POWER KW

VOLUME m³

PESO Kg
WEIGHT Kg

ALIMENTAZIONE
FEEDING

ALLACC. ELETTRICO
ELEC. CONNECTION

70BRE50I

800x730x900

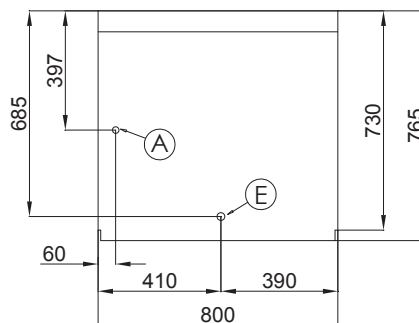
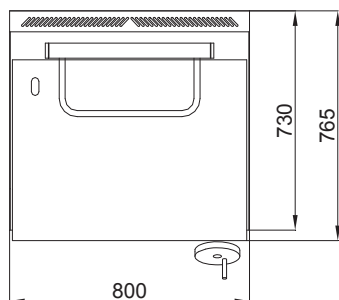
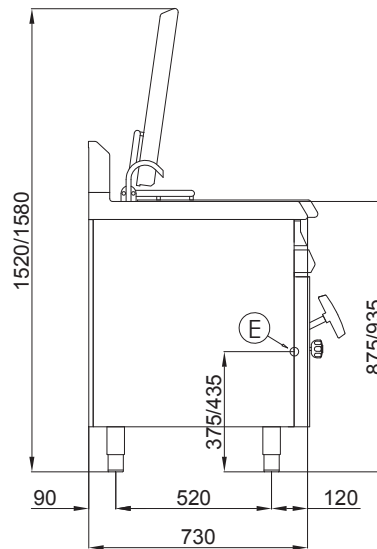
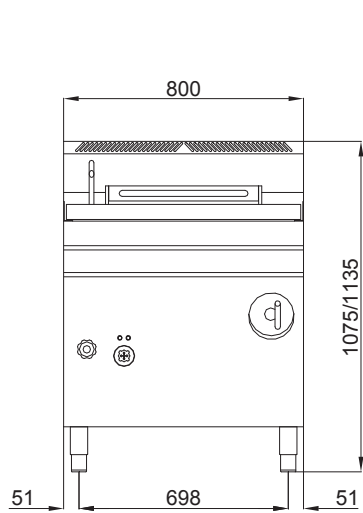
8,7

0,9

160

400 V

VAC400-3N 50/60Hz



A = Carico acqua ø 12 mm
Water supply ø 12 mm

E = Allacciamento elettrico
Electrical connection