

8CPG90

CUOCIPASTA GAS CON 2 VASCHE 45+45 LT.

GAS PASTA COOKER WITH 2 TANKS 45+45 LT.

Caratteristiche

Features

Costruito in acciaio inox AISI 304 | Vasca in acciaio inox AISI 316 con ampie raggiature | Zona appoggio cestelli sul piano forato con invaso per la scolatura dell'acqua | 2 vasche indipendenti da 45+45 lt. capacità GN 1/1 | Rubinetto di carico e scarico acqua | Bruciatore in acciaio inox a fiamma stabilizzata | Rubinetto valvolato con fiamma pilota per l'accensione del bruciatore | Accensione **ESB** del pilota | Camera di combustione intorno alle vasche | Pannello comandi facilmente estraibile per facilitare le operazioni di pulizia e manutenzione **EM/EM/ES/EP/ET** | Piedini in acciaio inox regolabili in altezza

Built in stainless steel AISI 304 | Tank in AISI 316 stainless steel with fully rounded corners | Baskets rest on perforated top which incorporates channel for drainage | 2 independent tanks 45+45 lt. capacity GN 1/1 | Water cock for filling and emptying | Burner in stainless steel with stabilized flame | Valve tap with pilot flame for gas burner ignition | **ESB** ignition of pilot | Combustion chamber around the tanks | Control panel which can be quickly removed for easy cleaning and maintenance **EM/EM/ES/EP/ET** | Adjustable AISI 304 stainless steel feet



MODELLO  
MODEL



DIMENSIONI mm  
DIMENSIONS mm



POTENZA GAS KW  
GAS POWER KW



VOLUME m<sup>3</sup>



PESO Kg  
WEIGHT Kg



ALLACCIAMENTO GAS  
GAS CONNECTION

8CPG90

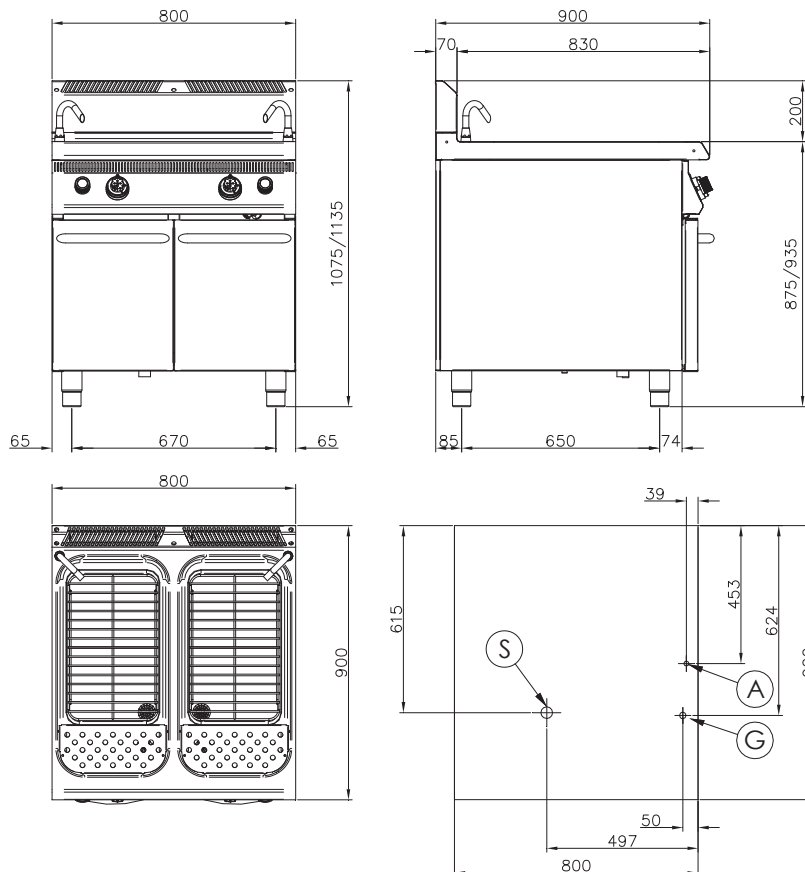
800x900x900

27,8

1,2

120

Ø 1/2"



A = Carico acqua Ø 1/2"  
Water supply Ø 1/2"

S = Scarico acqua Ø 1"  
Water drain Ø 1"

G = Gas Ø 1/2"