

# 90FTE90R

## | FRY-TOP ELETTRICO SU MOBILE APERTO

## | ELECTRIC FRY-TOP ON OPEN-FRONTED UNIT

### | Caratteristiche

### | Features



| Piastra di cottura realizzata in speciale acciaio levigato di grosso spessore | Paraspruzzi perimetrale 30/10 in acciaio inox AISI 304 saldato ermeticamente | Cassetto raccogli grassi estraibile | Comandi sdoppiati per il riscaldamento differenziato della piastra | Resistenze corazzate INCOLOY a diretto contatto della superficie inferiore della piastra | Regolazione termostatica della temperatura da 100° a 300°C | Termostato di sicurezza a riarmo manuale | Lampade spia per il controllo del funzionamento | Pannello comandi facilmente estraibile per facilitare le operazioni di pulizia e manutenzione | Scarico fumo in ghisa rimovibile | Piedini in acciaio inox regolabili in altezza

| Cooking plate in special thick honed steel | 30/10 perimeter splashguard in ISI 304 hermetically welded stainless steel | Removable fat collecting drawer | Dual control for the differentiated heating of the plate | INCOLOY armoured heating elements in direct contact with the lower surface of the plate | Thermostatic temperature regulation from 100° to 300°C | Safety thermostat with manual reset | Warning lights for functioning control | Control panel which can be quickly removed for easy cleaning and maintenance | Removable vitrified cast iron exhaust grate | Adjustable AISI 304 stainless steel feet



**MODELLO**  
MODEL



**DIMENSIONI mm**  
DIMENSIONS mm



**POTENZA ELETTRICA KW**  
ELECTRIC POWER KW



**VOLUME m<sup>3</sup>**



**PESO Kg**  
WEIGHT Kg



**ALIMENTAZIONE**  
FEEDING



**ALLACC. ELETTRICO**  
ELEC. CONNECTION

90FTE90R

900x900x900

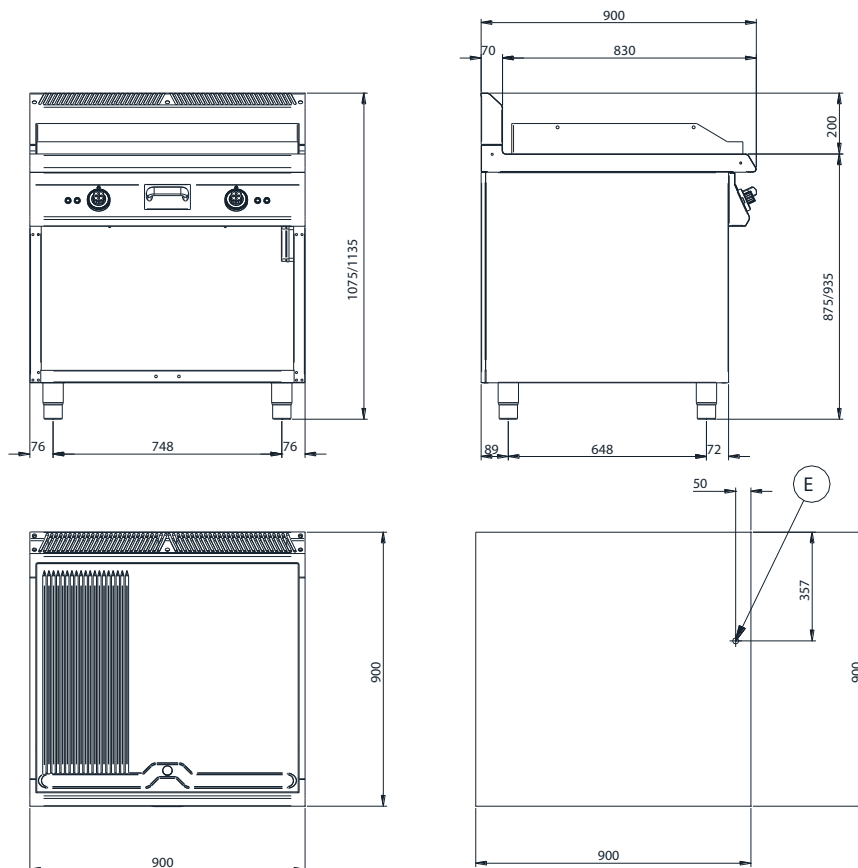
12

1,2

140

400 V

VAC400-3N 50/60Hz



**E = Allacciamento elettrico**  
**Electrical connection**