

90BRE12I

BRASIERA RIBALTABILE ELETTRICA, VASCA INOX DA 120 LT.

ELECTRIC TILTING BRATT PAN, STEEL TANK 120 LT.

Caratteristiche

Features



Struttura esterna e coperchio in acciaio inox AISI 304 | Coperchio incernierato posteriormente e bilanciato a molla | Ribaltamento manuale della vasca ottenuto mediante volantino in materiale termostatico e vite senza fine | Vasca con pareti in acciaio inox AISI 304 e fondo in acciaio inox di grosso spessore | Rubinetto carico acqua | Resistenze corazzate INCOLOY a diretto contatto del fondo esterno termodiffusore della vasca | Regolazione termostatica della temperatura da 50° a 300°C | Termostato di sicurezza a riarmo manuale | Scarico fumo in ghisa rimovibile | Piedini in acciaio inox regolabili in altezza | Optional: sollevamento motorizzato da richiedere al momento dell'ordine

External structure and lid in AISI 304 stainless steel | Lid hinged at the back and counter-balanced | Manual tipping of the tank by means of hand wheel in thermoplastic material and self-tapping screw | Tank with walls and bottom in AISI 304 stainless steel | Water-filling tap | INCOLOY armoured heating elements in direct contact with the heat-radiating external bottom of the tank | Thermostatic regulation of the temperature from 50° to 300°C | Safety thermostat with manual reset | Removable vitrified cast iron exhaust grate | Adjustable AISI 304 stainless steel feet | Optional: power tilt on request .



MODELLO
MODEL

DIMENSIONI mm
DIMENSIONS mm

POTENZA ELETTRICA KW
ELECTRIC POWER KW

VOLUME m³

PESO Kg
WEIGHT Kg

ALIMENTAZIONE
FEEDING

ALLACC. ELETTRICO
ELEC. CONNECTION

90BRE12I

1200x900x900

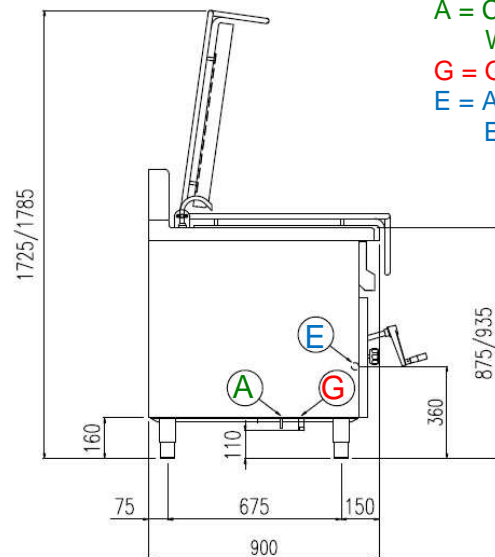
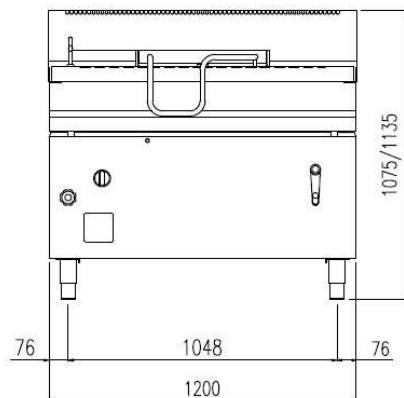
14,8

1,7

240

400 V

VAC400-3N 50/60Hz



A = Carico acqua ø 12 mm
Water supply ø 12 mm
G = Gas Ø 1/2"
E = Allacciamento elettrico
Electric connection

