

9CQE16XLE

| CUCINA 6 PIASTRE ELETTRICHE QUADRE SU FORNO ELETTRICO

| CUCINA 6 PIASTRE ELETTRICHE QUADRE SU FORNO ELETTRICO

| **Caratteristiche**
| **Features**

| Piano di lavoro in acciaio inox AISI 304 stampato antiricambio a tenuta stagna per evitare infiltrazioni di sporco | 6 piastre radianti 300X300 mm da 4 kW | Commutatore a 6 posizioni per una ottimale regolazione della temperatura | Forno elettrico GN 3/1 riscaldato da resistenze corazzate INCOLOY indipendenti controllate da termostati regolabili da 50° a 300°C | Termostato di sicurezza a riarmo manuale | Guide reggigriglie a tre posizioni ed estraibili per la completa pulizia della camera | Piedini in acciaio inox regolabili in altezza

| Work top in AISI 304 stainless steel with watertight anti-overflow so as to avoid infiltration of dirt | 6 radiant plates 300X300 mm for 4 kW | 6-position switch for optimal temperature regulation | Electric oven GN 3/1 heated by independent INCOLOY armoured heating elements controlled by thermostats regulating from 50° to 300°C | Safety thermostat with manual reset | 3-position shelf runners which can be removed for thorough oven cleaning | Adjustable AISI 304 stainless steel feet



MODELLO
MODEL



DIMENSIONI mm
DIMENSIONS mm



POTENZA ELETTRICA KW
ELECTRIC POWER KW



VOLUME m³



PESO Kg
WEIGHT Kg

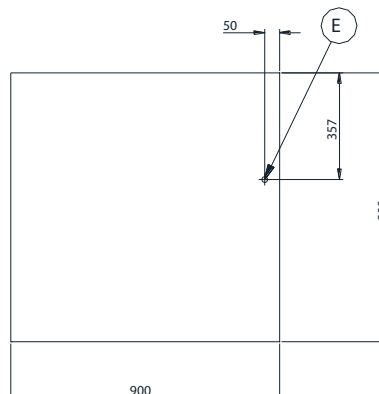
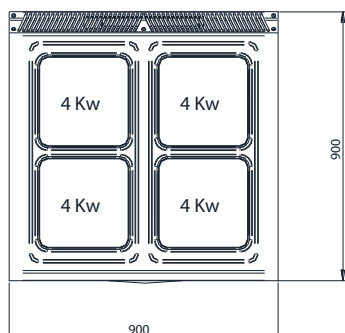
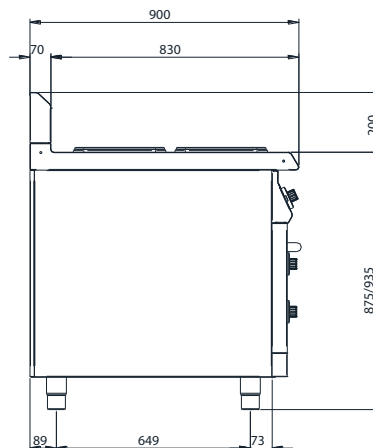
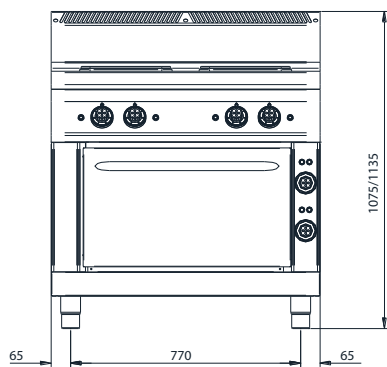


ALIMENTAZIONE
FEEDING



ALLACC. ELETTRICO
ELEC. CONNECTION

MODELLO MODEL	DIMENSIONI mm DIMENSIONS mm	POTENZA ELETTRICA KW ELECTRIC POWER KW	VOLUME m ³	PESO Kg WEIGHT Kg	ALIMENTAZIONE FEEDING	ALLACC. ELETTRICO ELEC. CONNECTION
9CQE16XLE	1350x900x900	32	1,8	220	400 V	VAC400-3N 50/60Hz



E = Allacciamento elettrico
Electrical connection