

E7CBG02

CUISINIÈRE GAZ 2 FEUX SUR MEUBLE OUVERT

COCINA GAS 2 FUEGOS, MUEBLE ABIERTO



Caractéristiques

Características

Surface en acier inoxydable 304 | Grilles en fonte vitrifié | Bacs de collecte des liquides amovible en acier inox AISI 304 imprimé avec des coins arrondis | Brûleurs haute performance supérieurs en fonte chromée avec chapeau de brûleur en fonte à flamme stabilisée (2 x 10 kW) | Robinets à vanne avec flamme pilote pour l'allumage du brûleur | Panneau de commande facilement démontable pour la maximum hygiène et facilité d'entretien | Pieds en acier inox réglables en hauteur

Superficie en acero inoxidable 304 | Parrillas de hierro fundido vitrificado | Cubetas de recogida líquidos extraíbles en acero inox AISI 304 impreso con esquinas redondeadas | Quemadores superiores en fundición cromada con repartellama de llama estabilizada (2 x 10 kW) | Grifo valvulado, con llama piloto, para el encendido del quemador | Panel de control fácilmente extraíble para la máxima higiene y facilidad de mantenimiento | Pies inox, regulables en altura



MODÈLE  
MODELO



DIMENSIONS mm  
DIMENSIONES mm



PUISSANCE GAZ kW  
POTENCIA GAS kW



VOLUME m³  
VOLUMEN m³



POIDS Kg  
PESO Kg



RACCORDEMENT GAZ  
CONEXIÓN GAS

E7CBG02

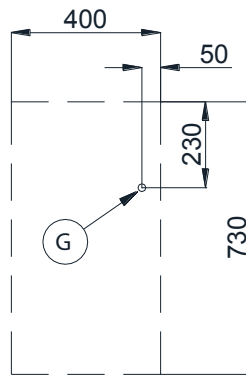
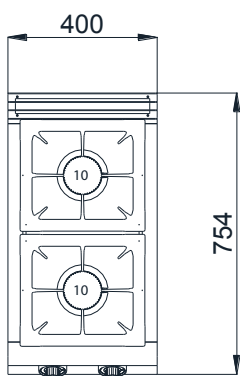
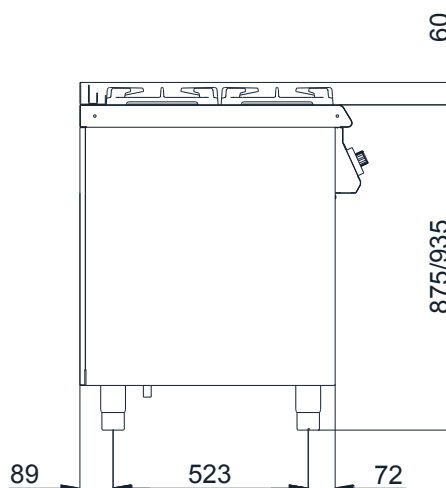
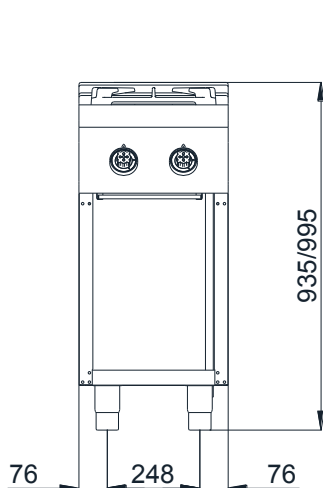
400x730x900

20

0,5

50

Ø 1/2"



G= Gaz Ø 1/2"  
Gas Ø 1/2"