

DG1106

| CUCINA WOK 6 FUOCHI A GAS

| 6 BURNERS WOK GAS RANGE

| Caratteristiche

| Features

| Piano di lavoro in acciaio inox AISI 304 di grosso spessore | Cerchi appoggio wok in ghisa vetrificata
 | Scarico con piletta e troppopieno | Bacinella raccogliogocce del piano estraibile in acciaio inox AISI
 | Bruciatori a fiamma verticale (6 x 12 kW) | Rubinetti valvolati con fiamma pilota per l'accensione del
 bruciatore | Pannello comandi facilmente estraibile per facilitare le operazioni di pulizia e manutenzione
 | Piedini in acciaio inox regolabili in altezza | Optional: kit carico acqua

| Work top in AISI 304 stainless steel | Support rings for wok are in vitrified cast iron | Overfull drainpipe |
 Removable drip-collecting trays in AISI stainless steel | Vertical flame burners in vitrified cast iron with burner
 cap in brass with double ring and stabilized flame (6 x 12 kW) | Valve tap with pilot flame for gas burner
 ignition | Control panel which can be quickly removed for easy cleaning and maintenance | Adjustable AISI
 304 stainless steel feet | Optional: kit for water supply



MODELLO
MODEL



DIMENSIONI mm
DIMENSIONS mm



POTENZA GAS KW
GAS POWER KW



VOLUME m³



PESO Kg
WEIGHT Kg



ALLACCIAMENTO GAS
GAS CONNECTION

DG1106

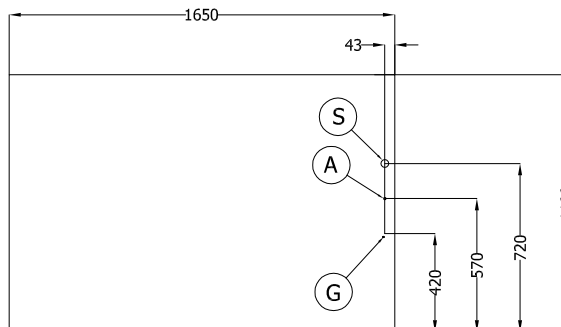
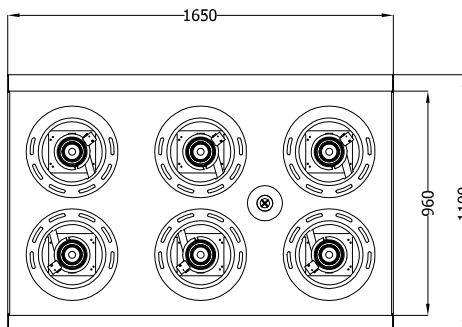
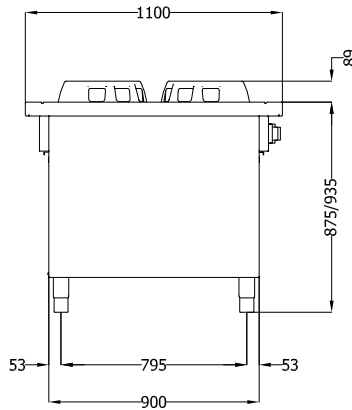
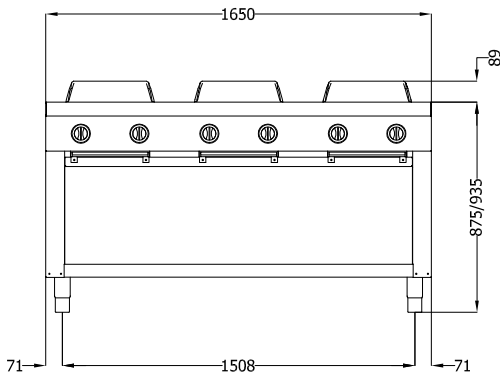
1650x1100x900

72

1,7

210

Ø 1"



G = GAS Ø 1"

S = scarico acqua Ø 1"
water drain Ø 1"

Optional:
A = carico acqua Ø 10 mm
water supply Ø 10 mm