

8FRG22R

| FRITEUSE ÉLECTRONIQUE ÉLECTRIQUE 1 CUVE 22LT.

| FREIDORA ELECTRÓNICA ELÉCTRICA 1 CUBA 22 LT.



| Caractéristiques | Características

| Plans et cuves moulés avec de grands rayonnements en acier inoxydable 304 | Grande zone froide sur le fond pour le dépôt d'impuretés | Vidange de l'huile moyennant un robinet à bille | 1 cuve à 22 litres
| Résistance blindée rotatif à 90° pour faciliter le nettoyage | Réglage fine de la température de 30 °C à 195 °C commandé par une carte thermostatique | Afficheur numérique pour la lecture de la température (précision +/- 1° C) | Bouton "RAPID", permet dissolution graduelle des graisses solides moyennant une chauffe initiale intermittente programmable | Panneau de commande facilement démontable pour la maximum hygiène et facilité d'entretien | Pieds en acier inox réglables en hauteur

| Encimera y cuba estampados con amplio radio en acero inoxidable 304 | Amplia zona fría en el fondo para el depósito de impurezas | Vaciado del aceite mediante grifo de esfera | 1 cuba de 22 litros
| Resistencia revestida girantes 90° para facilitar la limpieza | Regulación precisa de la temperatura, de 30 °C a 195 °C mediante placa termostática | Display digital, para la lectura de la temperatura (precisión +/- 1°C) | A través del pulsante "RAPID" permite la disolución gradual de las grasa sólidas, mediante calentamiento inicial intermitente programable | Panel de control fácilmente extraíble para la máxima higiene y facilidad de mantenimiento | Pies inox, regulables en altura



MODELLO
MODEL



DIMENSIONI mm
DIMENSIONS mm



POTENZA GAS KW
GAS POWER KW



ALIMENTAZIONE
FEEDING



ALLACC. GAS
GAS CONNECTION

8FRG22R

400x900x900

22,5

230 V

Ø 1/2"

VOLUME m³

PESO Kg
WEIGHT Kg

POTENZA ELETTRICA KW
ELCTRIC POWER KW

-

ALLACC. ELETTRICO
ELEC. CONNECTION

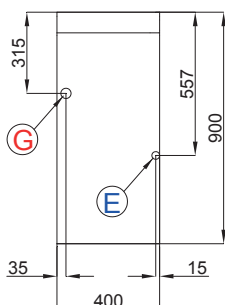
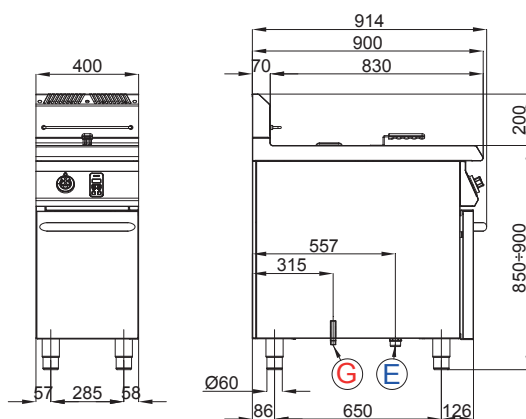
0,6

79

0,01

-

VAC230-1N 50/60Hz



E = Allacciamento elettrico
Electrical connection

G = Gas Ø 1/2"