

80PQG101

PENTOLA GAS INDIRECTA 100 LT.

INDIRECT GAS BOILING PANS 100 LT.

Caratteristiche Features



Struttura esterna e piano di lavoro in acciaio inox AISI 304 | Vasca coibentata e fondo in acciaio inox AISI 316
 Coperchio incernierato posteriormente e bilanciato a molla con maniglia atermica | Capacità vasca 100 lt.
 Gruppo riempimento vasca in ottone cromato con ripristino dell'acqua nell'intercapedine | Rubinetto di scarico frontale in ottone cromato con maniglia atermica | Vasca con intercapedine | Visualizzazione della pressione nell'intercapedine mediante manometro | Rubinetto per il controllo del livello | Riscaldamento a gas indiretto con bruciatori in acciaio inox a fiamma stabilizzata | Rubinetto valvolato con fiamma pilota per l'accensione dei bruciatori | Accensione piezoelettrica del pilota | Termostato di sicurezza a riarmo manuale | Scarico fumo in ghisa rimovibile | Piedini in acciaio inox regolabili in altezza

External structure and worktop in AISI 304 stainless steel | Tank insulated with bottom in AISI 316 stainless steel | Lid hinged at the back and counter-balanced, with heat-resistant handle | Tank capacity 100 lt. | Tank filling unit in chromium-plated brass with topping up for water in racket | Front drainage tap in chromium-plated brass with heat-resistant handle | Tank with jacket | Pressure in the water-filled jacket is visible on a pressure gauge | Tap for checking water level | Indirect gas heating with stainless steel burners with stabilized flame | Valve tap with pilot flame for burner ignition | Piezoelectric ignition of the pilot flame | Safety thermostat with manual reset | Removable vitrified cast iron exhaust grate | Adjustable AISI 304 stainless steel feet



MODELLO
MODEL



DIMENSIONI mm
DIMENSIONS mm



POTENZA GAS KW
GAS POWER KW



VOLUME m³



PESO Kg
WEIGHT Kg



ALLACCIAMENTO GAS
GAS CONNECTION

80PQG101

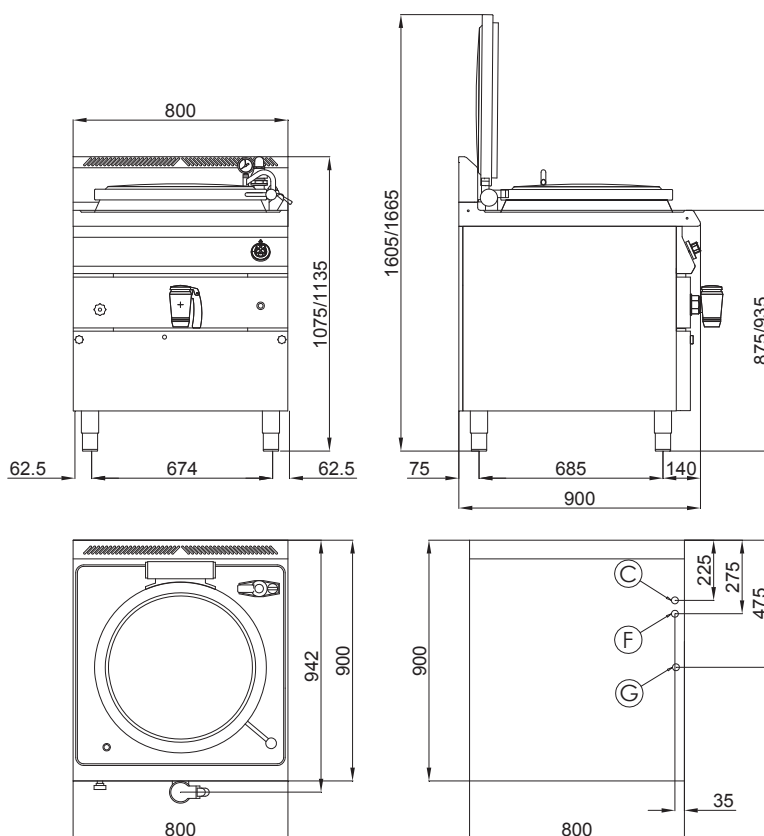
800x900x900

21

1,4

175

Ø 1/2"



G = Gas Ø 1/2"
 C = Carico acqua calda 10 mm
 Hot water supply 10 mm
 F = Carico acqua fredda 10 mm
 Cold water supply 10 mm