

9CPG45PLUS

| CUISEUR À PÂTES À GAS CUVE 45 L

| CUECE PASTA A GAS CUBA. 45 LT.

| Caractéristiques

| Características



| Surface en acier inoxydable 304 | Cuve en acier inox AISI 316 pour la résistance maximale | Faux fond en rond d'acier et grille d'appui pour les paniers en acier AISI 304 | 1 cuve à 45 litres (GN 1/1) | Robinet pour chargement d'eau | Robinet pour l'évacuation d'eau | Brûleurs en acier inox à flamme stabilisée | Robinets à vanne de sécurité avec flamme pilote pour l'allumage du brûleur | Allumage électronique à pile du pilote | Chambre de combustion autour de la cuve | Panneau de commande facilement démontable pour la maximum hygiène et facilité d'entretien | Pieds en acier inox réglables en hauteur

| Superficie en acero inoxidable 304 | Cuba en acero AISI 316 para la máxima resistencia | Falso fondo parrillado de apoyo para los cestos, en acero AISI 304 | 1 cuba de 45 litros (GN 1/1) | Grifo para cargar el agua | Grifo para descargar el agua | Quemadores en acero inox, de llama estabilizada | Grifo valvulado con llama piloto para el encendido del quemador | Encendido electrónico del piloto por pila | Cámara de combustión alrededor de la cuba | Panel de control fácilmente extraíble para la máxima higiene y facilidad de mantenimiento | Pies inox, regulables en altura



MODÈLE
MODELO



DIMENSIONS mm
DIMENSIONES mm



PUISSANCE GAZ kW
POTENCIA GAS kW



VOLUME m³
VOLUMEN m³



POIDS Kg
PESO Kg



RACCORDEMENT GAZ
CONEXIÓN GAS

9CPG45PLUS

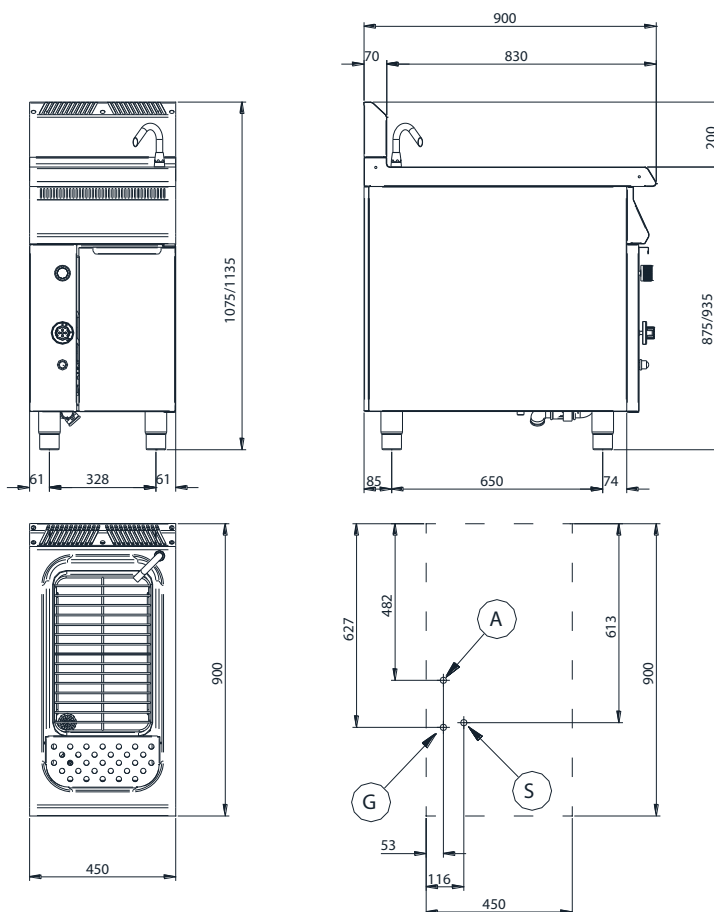
450x900x900

23

0,6

67

Ø 1/2"



A = Chargement d'eau Ø 1/2"
Cargar el agua Ø 1/2"
S = Évacuation d'eau Ø 1"
Descargar el agua Ø 1"
G = Gaz Ø 1/2"
Gas Ø 1/2"