

LEGGERE LE ISTRUZIONI PRIMA DI UTILIZZARE L'APPARECCHIO
READ INSTRUCTIONS BEFORE USING THE APPLIANCE
LIRE LES INSTRUCTIONS AVANT D'UTILISER L'APPAREIL
LESEBEFEHLE VOR INBETRIEBNAHME DER GERÄTE
LEA LAS INSTRUCCIONES ANTES DE USAR EL APARATO
الجهاز اسه تخدام ق بل ال تعديل يماق ق راءة

CUCINE ELETTRICHE VETROCERAMICA

LIBRETTO DI ISTRUZIONI, USO E MANUTENZIONE

Cod. 888632	Rev. 01	12/2016
-------------	---------	---------

1. AVVERTENZE GENERALI.....	1
2. INSTALLAZIONE.....	2
2.1 Messa in opera.....	2
2.2 Disposizioni di legge, regole tecniche e direttive.....	2
2.3 Installazione.....	2
2.4 Allacciamento elettrico.....	2
3. ISTRUZIONI D'USO.....	2
4. MANUTENZIONE.....	3
4.1 Pulizia e cura.....	3
4.2 Comportamento in caso di prolungata interruzione di funzionamento.....	4
4.3 Comportamento in caso di guasto.....	4
4.4 Manutenzione.....	4
TABELLA DELLE CARATTERISTICHE.....	19

1. AVVERTENZE GENERALI

Leggere attentamente le avvertenze contenute nel presente libretto in quanto forniscono importanti indicazioni riguardanti la sicurezza di installazione, d'uso e manutenzione.

Conservare questo libretto per ogni ulteriore consultazione dei vari operatori.

Dopo aver tolto l'imballaggio, assicurarsi dell'integrità dell'apparecchiatura. In caso di dubbio, non utilizzare l'apparecchiatura e rivolgersi a personale professionalmente qualificato.

Prima di collegare l'apparecchiatura, accertarsi che i dati di targa siano corrispondenti a quelli della rete di distribuzione elettrica.

L'apparecchiatura deve essere utilizzata solo da personale addestrato all'uso della stessa.

Prima di effettuare operazioni di pulizia e manutenzione, disinserire l'apparecchiatura dalla rete di alimentazione elettrica. Disattivare l'apparecchio in caso di guasto o di cattivo funzionamento. Per l'eventuale riparazione rivolgersi solamente ad un centro di assistenza tecnica autorizzato e richiedere l'utilizzo di ricambi originali.

Il mancato rispetto di quanto sopra può compromettere la sicurezza dell'apparecchiatura.

L'allacciamento, la posa in opera dell'impianto e degli apparecchi, la ventilazione, lo scarico fumi devono essere effettuati secondo le istruzioni del costruttore, da personale professionalmente specializzato. In conformità alle norme vigenti inoltre vanno rispettate le disposizioni antincendio.

La sicurezza elettrica di questa apparecchiatura è assicurata soltanto quando essa è correttamente collegata ad un efficace impianto di messa a terra come previsto dalle vigenti norme di sicurezza elettrica.

È necessario verificare questo fondamentale requisito di sicurezza e, in caso di dubbio, richiedere un controllo accurato dell'impianto da parte di personale professionalmente qualificato. Il costruttore non può essere considerato responsabile per eventuali danni causati dalla mancanza di messa a terra dell'impianto.

Questa apparecchiatura dovrà essere destinata solo all'uso per il quale è stata espressamente concepita. Questa tipologia di apparecchi è destinata ad essere utilizzata per applicazioni commerciali, ad esempio cucine di ristoranti, mense, ospedali e imprese commerciali, ma non è destinata per la produzione di massa continua di cibo. Non lavare l'apparecchiatura con getti d'acqua diretti ad alta pressione o con generatori di vapore. Non ostruire le aperture o fessure di aspirazione o di smaltimento del calore. Onde evitare rischi di ossidazione o di aggressioni chimiche in genere, occorre tenere ben pulite le superfici in acciaio inossidabile.

Pulire giornalmente le parti in acciaio inox con acqua tiepida saponata, quindi risciacquare abbondantemente ed asciugare con cura.

Evitare nel modo più assoluto di pulire l'acciaio inox con paglietta, spazzola o raschietti di acciaio comune, in quanto possono depositare particelle ferrose che ossidandosi provocano punti di ruggine. Può essere eventualmente adoperata lana di acciaio inossidabile nel senso di satinatura.

Qualora l'apparecchiatura non venga utilizzata per lunghi periodi, passare energicamente su tutte le superfici in acciaio un panno imbevuto di olio di vaselina in modo da stendere un velo protettivo; inoltre arieggiare periodicamente i locali.

La casa costruttrice declina ogni responsabilità per le possibili inesattezze contenute nel presente opuscolo imputabili ad errori di trascrizione o stampa. Si riserva inoltre il diritto di apportare al prodotto quelle modifiche che ritiene utili o necessarie, senza pregiudicarne le caratteristiche essenziali.

La ditta costruttrice declina ogni e qualsiasi responsabilità qualora non venissero strettamente osservate le norme contenute in questo manuale.

La ditta costruttrice dell'apparecchio declina ogni responsabilità per danni causati da errata installazione, manomissione dell'apparecchio, uso improprio, cattiva manutenzione, l'inosservanza delle norme locali e imperizia nell'uso.

LO SMALTIMENTO DELLA MACCHINA, AL TERMINE DEL CICLO DI LAVORO, DEVE ESSERE EFFETTUATA IN CONFORMITÀ ALLE NORMATIVE VIGENTI. LA MACCHINA DEVE ESSERE CONSEGNATA A PERSONALE AUTORIZZATO PER IL RECUPERO E LO SMALTIMENTO DI PARTI DELLA STESSA.

2. INSTALLAZIONE

2.1 Messa in opera

Il trasporto e la movimentazione della apparecchiatura prima dell'installazione deve essere fatto in conformità alle norme vigenti in materia di sicurezza sul lavoro e per evitarne il danneggiamento.

Prima di iniziare i lavori di messa in opera, liberare l'apparecchio dall'imballo. Alcuni pezzi sono protetti con della pellicola adesiva, la quale deve essere tolta con attenzione. Qualora restassero attaccati dei residui di colla questi vanno puliti con sostanze adatte, p.e. benzina; per nessun motivo usare sostanze abrasive. Regolare i piedini dell'apparecchio, l'apparecchio deve essere a bolla.

L'interruttore generale o la presa devono essere nelle vicinanze dell'apparecchio e facilmente accessibili. Si consiglia di porre l'apparecchio sotto una cappa-aspirante, in modo che l'evacuazione dei vapori avvenga in modo rapido. Assicurarsi che le prescrizioni antincendio vengano rispettate.

Installare l'apparecchio ad almeno 15 cm dalle pareti in materiale combustibile.

Apparecchi con peso inferiore ai 40 kg, sono forniti di staffa di fissaggio o piedini flangiati e vanno ancorati al pavimento, o comunque ad una superficie orizzontale fissa, con vite e tassello.

2.2 Disposizioni di legge, regole tecniche e direttive

L'installazione deve essere eseguita in osservanza delle seguenti norme:

- Prescrizione antinfortunistica vigente.
- Prescrizione VDE vigente.

2.3 Installazione

L'installazione, messa in funzione e manutenzione dell'apparecchio devono essere eseguite da personale qualificato. Tutti i lavori necessari all'installazione devono essere eseguiti in osservanza alle norme vigenti.

Il costruttore declina qualsiasi responsabilità in caso di cattivo funzionamento, che risulti dovuto ad un'installazione errata o non conforme.

ATTENZIONE: Come da disposizioni internazionali, durante l'allacciamento dell'apparecchio è da prevedere, a monte dello stesso, un dispositivo che permetta di staccare in modo onnipolare l'apparecchio dalla rete: questo dispositivo deve avere un'apertura dei contatti di almeno 3mm.

2.4 Allacciamento elettrico

Il cavo di allacciamento prescelto deve avere le seguenti caratteristiche: deve essere almeno del tipo H05 RN F ed avere una sezione adeguata all'apparecchio. La morsettiera d'allacciamento si trova sul fianco destro in basso della macchina. Passare il cavo attraverso il passacavo e pressacavo, collegare i conduttori nel corrispondente morsetto della morsettiera e fissarli. Il conduttore di terra deve essere più lungo degli altri, in modo che, in caso di rottura del fermacavo, questo si stacchi dopo i cavi della tensione.

EQUIPOTENZIALE L'apparecchio è da collegare in un sistema equipotenziale.

ATTENZIONE: Il costruttore non è responsabile, e non risarcisce in garanzia, danni provocati da installazioni inadeguate e non conformi alle istruzioni.

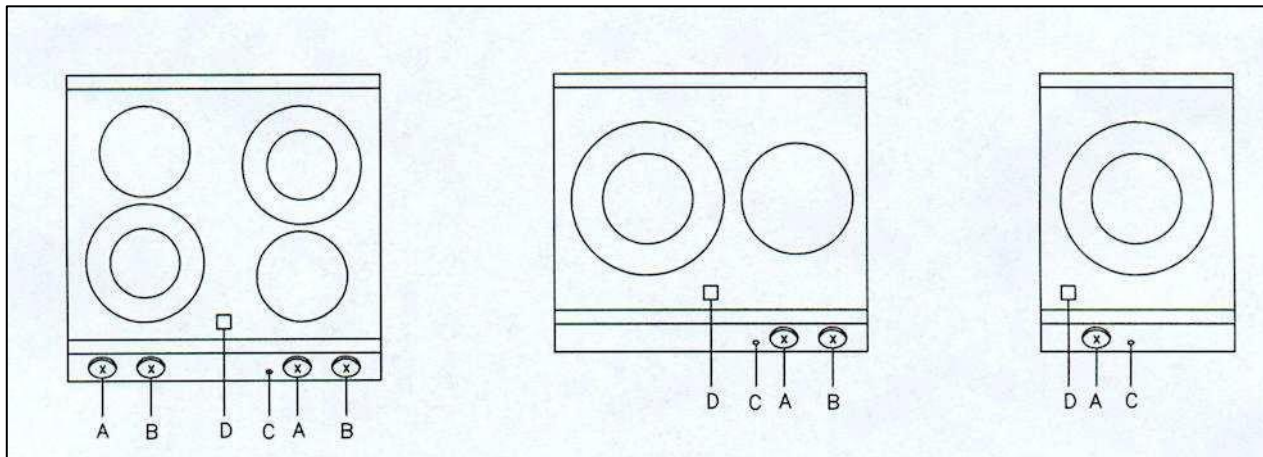
3. ISTRUZIONI D'USO

AVVISO IMPORTANTE PER LA PRIMA UTILIZZAZIONE DEL PIANO IN VETROCERAMICA:

L'isolante termico dell'apparecchiatura ed i eventuali residui grassi della lavorazione possono produrre fumi e/o vapori, non nocivi alla salute.

Consigliamo quindi al primo utilizzo di riscaldare l'apparecchiatura eccezionalmente a vuoto (senza pentola) per non più di 10 minuti alla massima impostazione e di aerare il locale durante questa prima operazione.

Durante il primo periodo di funzionamento del piano si potrebbe avvertire un odore acre o di bruciato, che scompare completamente dopo i successivi due o tre funzionamenti.



L'apparecchio è dotato di zone di cottura di diametro e potenze che variano secondo il modello, però le posizioni ottimali sono contrassegnate tramite le serigrafie sul vetro. Vi ricordiamo che il riscaldamento avviene soltanto all'interno di queste serigrafie.

Per ottenere un buon rendimento ed un adeguato consumo di energia elettrica, è indispensabile utilizzare solo pentole e tegami adatti alla cottura elettrica (osservate le sigle sul fondo delle stesse): il loro fondo deve essere molto spesso e perfettamente piano (da controllare eventualmente con un righello). Il diametro delle pentole non deve essere superiore al diametro del cerchio sul piano di cottura; se è minore, si avrà uno spreco di energia, se è superiore, non si avrà una cottura omogenea. Inoltre, prima del loro utilizzo, il fondo delle pentole deve essere pulito ed asciutto, così come il piano di cottura.

ATTENZIONE: I fogli di alluminio e i recipienti in plastica non devono essere posti sulle superfici calde. Le superfici in vetroceramica non devono comunque essere utilizzate per appoggiare oggetti.

Le zone radianti si accendono dopo qualche secondo e sono regolabili tramite la manopola a diverse posizioni sul frontale. Per eseguire la cottura, dopo aver posto la pentola nella zona di cottura, regolare la manopola sulla posizione di massima potenza. Dopo aver raggiunto l'ebollizione o la temperatura desiderata, regolare la manopola su una posizione inferiore.

A – Manopola zona singola Posizione 0 = spento;
 Posizione 1 = potenza minima;
 Posizione 6 = potenza massima.

B – Manopola doppia zona: come sopra (vedi anche la NOTA PER L'UTILIZZO DELLA SECONDA ZONA sottoriportata).

C – Lampada spia funzionamento zone di cottura: accesa se il piano è in funzione.

D – Lampada spia calore residuo: accesa se il piano è ancora caldo (anche se è spento).

NOTA PER L'UTILIZZO DELLA SECONDA ZONA: la rotazione della manopola comanda la zona interna (1), mentre se si ruota oltre la posizione "6" e facendo scattare la molla, si accende anche la zona esterna (2); a questo punto regolerete la potenza di entrambe le zone con la stessa manopola. Per spegnere il piano, posizionare la manopola sullo "0". Riposizionando poi la manopola tra "1" e "6", lavorerete soltanto con la zona interna (1), fino a quando non fate nuovamente le operazioni di cui sopra.

IMPORTANTE: L'apparecchio è dotato di una lampada spia sul frontale che si accende quando una qualsiasi zona di cottura è in funzione. Fate molta attenzione in quanto dopo l'uso la zona rimane calda per un certo tempo, anche se spenta (calore residuo), evitare quindi di appoggiarvi le mani. Se si porta l'indice della manopola sulla posizione "0", la spia di calore residuo, che si trova in un riquadro sul vetro, rimane accesa indicando per un certo tempo che la relativa zona di cottura è ancora calda. Durante questo periodo non bisogna assolutamente eseguire la manutenzione e/o la pulizia del piano. Il maggior pregio della cottura con vetroceramica è la rapidità di raggiungimento della temperatura di cottura. Non serve lasciare acceso il piano tutto il giorno, è sufficiente accenderlo al momento dell'utilizzo oppure lasciarlo acceso al minimo (posizione 1).

Il piano cottura non deve restare acceso a vuoto, specialmente al massimo, senza aver appoggiata alcuna pentola contenente cibo che ne assorba il calore (eccezione fatta per la prima messa in funzione).

Queste regole se seguite, permetteranno di evitare sprechi di calore ed energia, ottenendo così il massimo rendimento del piano di cottura.

AVVERTENZA: La superficie di cottura è resistente, ma non infrangibile e potrebbe venire danneggiata da oggetti duri e appuntiti se dovessero cadervi sopra il piano con una certa forza.

ATTENZIONE: Se la superficie presenta rotture, incrinature o crepe. Scollegare immediatamente l'apparecchio, o la parte appropriata, dalla rete di alimentazione. Non utilizzare più l'apparecchio e mettersi in contatto con il Servizio Assistenza.

4. MANUTENZIONE

4.1 Pulizia e cura

IMPORTANTE: Prima di qualsiasi manutenzione o pulizia, DISINSERIRE LA SPINA DELL'APPARECCHIATURA.

Per una lunga durata dell'apparecchio è indispensabile eseguire frequentemente un'accurata pulizia generale tenendo conto dei seguenti consigli:

Le parti in acciaio devono essere lavate con acqua calda e detersivo neutro. Non usare detersivi abrasivi o corrosivi che potrebbero danneggiare l'acciaio.

Macchie o depositi sulla superficie del vetro devono essere eliminati rapidamente, preferibilmente a piastra ancora tiepida (attenzione alle scottature) e comunque prima di un riutilizzo del piano.

In caso di deposito leggero e fresco passare con un panno soffice ed inumidito, mentre in caso di deposito consistente o incrostazioni, inumidire leggermente (non spruzzare troppa acqua e comunque sempre a piano completamente disinserito elettricamente) il deposito e passare con un panno.

Se l'applicazione di questi consigli non sarà sufficiente, occorre attendere il raffreddamento completo del piano e quindi l'utilizzo di prodotti idonei e mai abrasivi.

Terminata la pulizia, asciugare completamente il piano e impiegare un prodotto specifico per vetro ceramico che, depositando una velata pellicola sulla piastra, ne protegga la superficie.

ATTENZIONE: Non pulire mai l'apparecchiatura con o sotto un getto d'acqua o con pulitori a vapore in quanto l'umidità potrebbe penetrare nelle parti elettriche interne e causare danni alle persone. Non versare mai acqua fredda direttamente sulla piastra ancora calda.

4.2 Comportamento in caso di prolungata interruzione di funzionamento

Staccare la corrente e pulire accuratamente l'apparecchio come da istruzioni,

4.3 Comportamento in caso di guasto

In caso di guasto spegnere l'apparecchio, staccare la corrente mediante il dispositivo posto a monte dell'apparecchio e avvisare il servizio assistenza.

4.4 Manutenzione

Qualsiasi lavoro di manutenzione è da far eseguire esclusivamente a personale qualificato.

Prima di iniziare una manutenzione togliere la spina o disinserire l'interruttore posto a monte.

I componenti difettosi devono essere sostituiti con originali, forniti direttamente dalla casa costruttrice.

ELECTRIC CERAMIC HOB

INSTRUCTIONS, USE AND MAINTENANCE

Cod. 888632	Rev. 01	12/2016
-------------	---------	---------

1.	GENERAL INSTRUCTIONS	5
2.	INSTALLATION	6
2.1	Prior to installation	6
2.2	Law prescriptions regulations - instructions.....	6
2.3	Installation	6
2.4	Electrical connection	6
3.	OPERATING INSTRUCTIONS	6
4.	MAINTENANCE.....	7
4.1	Cleaning and care	7
4.2	Action in the case of prolonged disuse	7
4.3	Action in the event of a fault.....	7
4.4	Maintenance.....	7
	TABLE OF FEATURES.....	19

1. GENERAL INSTRUCTIONS

Read the instructions contained in this handbook carefully as they give important advice concerning safety of installation, use and maintenance.

Keep this handbook for any further consultation by the various operators.

After having removed the packing, make sure the equipment is intact. In case of doubt, do not use the equipment and contact professionally qualified staff.

Before connecting the equipment, make sure that the rating corresponds to that of electricity mains.

This type of equipment is intended to be used for commercial applications, such as restaurant kitchens, canteens, hospitals, commercial enterprises but it is not intended for the production of continuous mass of food.

The equipment must only be used by staff trained in use of the same.

Before carrying out cleaning and maintenance, disconnect the equipment from the electricity supply system.

Switch the equipment off in the case of a fault or malfunctioning. For any repairs only contact an authorised technical service centre and request the use of original spare parts.

Failure to observe the above may jeopardise safety of the equipment.

Connection, installation of the system and appliances, ventilation and fumes extraction must be carried out according to the manufacturer's instructions, by professionally specialised staff.

The electrical safety of this equipment is only ensured when it is correctly connected to an effective earthing system as laid down by current electrical safety regulations.

This fundamental safety requirement has to be checked and, in case of doubt, an accurate check on the system by professionally qualified staff requested. The manufacturer cannot be considered liable for any damage caused by failure to earth the system.

This equipment must only be used for the purpose for which it was specifically designed.

Do not wash the equipment with direct, high-pressure jets of water or steam cleaner.

Do not obstruct the openings or vents for extraction or release of heat.

So as to avoid the risk of rust or chemical attack in general, the stainless steel surfaces have to be kept properly clean.

Clean the parts in stainless steel daily with warm, soapy water, then rinse thoroughly and dry carefully.

On no account should the stainless steel be cleaned with steel wool pads, brushes or scrapers in standard steel, in that they could deposit ferrous particles which, by oxidising, cause rust spots. Stainless steel wool can be used in the direction of the satin finish.

If you don't use the equipment for long periods, wipe all the steel surfaces vigorously with a cloth moistened with Vaseline oil in order to apply a protective layer; also air the rooms periodically.

The manufacturer of the appliance declines every responsibility for possible mistake contained in this booklet imputable to printing or transcription errors. It also reserves the right to bring changes to the product if retains useful or necessary without jeopardizing the essential characteristics.

The manufacturing company declines any and every responsibility if the rules brought in this manual are not strictly observed.

The manufacturer of the appliance declines all responsibility for damage caused by faulty installation, tampering with the appliance, improper use, poor maintenance, failure to observe local regulations and unskilled use.

THE DISCHARGE OF MACHINE WHEN NO MORE OF USE MUST BE DONE IN COMPLIANCE WITH LAW. THE MACHINE MUST BE DELIVERED TO FIRM AUTHORIZED FOR THE DISCHARGE OF MACHINE AND OF ITS COMPONENTS.

2. INSTALLATION

2.1 Prior to installation

Transport and handling of the equipment prior to installation must be done in accordance with applicable rules on safety at work and to prevent damage.

Before the installation, take away the equipment from its packing. Some pieces are protected with a plastic film that must be taken away with care. If some residuals of glue remains on the surfaces take care to remove it acting with right substances, like gasoline, and never with abrasive substances.

Fit up the feet on the equipment. The equipment must be leveled (the feet are adjustable for height). Make sure of the backing plate solidity.

The master switch or the socket must be near the equipment and within easy reach. The installation of an exauste hood over the equipment is advisable. Take care to observe all fire-fighting law prescriptions. Install the appliance at minimum 15 cm from walls in combustible material.

Appliances having weight less than 40 kg, are provided with mounting bracket or flanged legs and should be anchored to the floor, or in any case to a fixed horizontal surface, with screw and dowel.

2.2 Law prescriptions regulations - instructions

The installation must be executed complying the following rules:

Accident preventions rules in force.

Prescription VDE in force.

2.3 Installation

Installation, start-up and maintenance of the appliance must be performed by qualified staff. All work required for installation must be performed in accordance with the laws in force. The manufacturer declines all responsibility in the event of malfunctioning due to incorrect or non-conforming installation.

CAUTION! As per international regulations, during connection of the appliance a device is to be provided upstream of the same in order to disconnect the appliance, on an omnipolar basis, from the mains. This device must have an opening of the contacts of at least 3 mm.

2.4 Electrical connection

The connection cable chosen must have the following features: it must be at least H05 RN F and with an adequate section for the appliance. The junction-boxes are located on the right the equipments. Pass over the cable and connect the electrical conductors in the corresponding terminal and fix. The earthed neutral must be longer than the others so in case of breakage of the cable fastener it will come off after the electrical conductors.

EQUIPOTENTIAL The appliance is to be connected in an equipotential system.

CAUTION! The manufacturer is not responsible, and does not compensate under guarantee, damage caused by inadequate installations not conforming to the instructions.

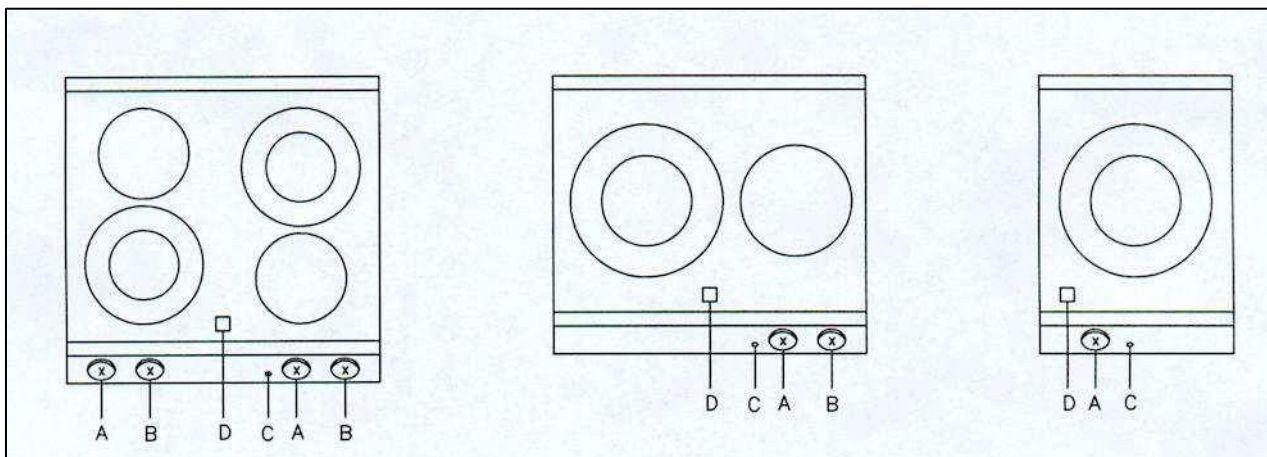
3. OPERATING INSTRUCTIONS

IMPORTANT NOTICE FOR THE FIRST USE OF THE CERAMIC HOB:

The equipment thermal insulation and eventual processing grease may produce fumes and / or vapors, not harmful to health.

Therefore we recommend for the first use to exceptionally turn on the equipment without pot and heat for no more than 10 minutes at the maximum power, ventilate the room during this operation.

During the first period of use of the hob, you might notice an acrid or burning smell, it completely disappears after the next two or three runs.



USE THE CERAMIC HOB (Fig.1)

The device has cooking zones of different diameter and powers according to the model, however, the optimal positions are marked by the serigraphs. Please note that the heating takes place only within these serigraphs.

To get a good return and adequate consumption of electricity is indispensable only use pots and pans suitable for electric cooking (observe the markings on the bottom thereof): their bottoms must be very thick, perfectly flat (check if necessary with a ruler). The diameter of the cookware must not be greater than the diameter of the circle on the hob; if it is smaller, there will be a waste of energy, if it is higher, you will not have a homogeneous cooking. In addition, prior to their use, the bottom of the cookware must be clean and dry, as well as the cooking surface.

CAUTION: Do not place the aluminum foil and plastic containers on hot surfaces. Do not use in any case the hob to lay objects.

The radiating zones light up after few seconds and can be adjusted using the knob on the front. To cook, after placing the pot in the cooking zone, adjust the knob to the full power position. After reaching the boiling point or the desired temperature, adjust the knob to a lower position.

A - Knob single zone Position 0 = off;
 Position 1 = minimum power;
 Position 6 = maximum power.

B - Knob dual zone: as above (see also the NOTE FOR THE USE OF THE SECOND ZONE below).

C - Operating indicator light: lit if the plan is working.

D - Residual heat indicator light: lit if the plan is still hot (even if it is off).

NOTE FOR THE USE OF THE SECOND ZONE: the knob controls the inner zone (1), if you turn over the position "6" and snapping the spring, also lights up the outside area (2); at this point you will adjust the power of both zones with the same knob. To turn off the hob, turn the knob to "0". Then repositioning the knob between "1" and "6", it will work only with the inner zone (1), as long as you do again the above operations.

IMPORTANT: The unit is equipped with an indicator light on the front that lights up when any cooking zone is on. Be careful since, after use, the zone remains hot for a certain time, even if turned off (residual heat), so avoid resting the hands. Positioning the knob on position "0", the residual heat indicator, which is located on the glass, remains lit indicating for some time that the relative cooking zone is still hot. During this period do not absolutely do maintenance and / or cleaning.

The most valuable of cooking with cooking hob is the fast reaching of the cooking temperature. No need to leave the hob on throughout the day, simply turn it on at the time of use, or leave it on the minimum (position 1).

The hob must not remain on without a pan containing food that absorbs the heat (except for the first start-up).

If you follow these rules, you will save energy and obtain the maximum performance of the hob.

WARNING: The cooking surface is resistant, but breakable and damageable from hard and sharp objects if they fall onto the glass.

WARNING: If the surface has cracks or crevices, immediately disconnect the device, or the appropriate part, from the power supply. Do not use the appliance anymore and contact the Service Centre.

4. MAINTENANCE

4.1 Cleaning and care

When cleaning don't wash the equipment with direct water spout or steam cleaner.

After work, the unit must be cleaned thoroughly. The daily cleaning ensures perfect operation and longer life of the appliance.

Before you start cleaning, disconnect the device from the network.

The cleaning must be executed when the equipment is cold.

Remove all removable parts of the oven and wash them separately.

The steel parts should be washed with hot water and neutral detergent. Do not use abrasive or corrosive cleaning agents that could damage the steel. Stains or deposits on the surface of the glass must be removed quickly, preferably with still warm (attention to burns) and before reuse the hob. In the case of light and fresh deposit use a soft, damp cloth, while in case of large scale deposit dampen the surface (do not spray too much water, and always completely switched off the hob) and wipe with a cloth. If the application of these recommendations will not be enough, wait for complete cooling of the surface and use suitable and never abrasive products. After cleaning, dry the surface and use a specific product for the ceramic glass, which deposits a veiled film to protect the surface.

4.2 Action in the case of prolonged disuse

Clean and dry with care and disconnect the electric supply.

4.3 Action in the event of a fault

Switch off the equipment, disconnect the electric supply and call the technical service.

4.4 Maintenance

Maintenance must be executed by qualified personnel. Before the maintenance take away the plug or release the master switch.

Defective components must be replaced with original, provided directly by the manufacturer.

CUISINIÈRES ELECTRIQUE VITROCERAMIQUE

NOTICE D'INSTALLATION D'EMPLOI ET DE MAINTENANCE

Cod. 888632	Rev. 01	12/2016
-------------	---------	---------

1. AVERTISSEMENTS GENERAUX.....	8
2. INSTALLATION	9
2.1 Mise en oeuvre.....	9
2.2 Dispositions de la loi, regle technique et directive	9
2.3 Installation	9
2.4 Branchement électrique	9
3. MODE D'EMPLOI	9
4. ENTRETIEN	10
4.1 Nettoyage et entretien.....	10
4.2 Instructions d'arrêt prolongé	10
4.3 Instructions en cas d'anomalie.....	10
4.4 Manutention.....	10
TABLEAU DES CARACTÉRISTIQUES.....	19

1. AVERTISSEMENTS GENERAUX

Lire attentivement les avertissements contenus dans cette notice dans la mesure où ils fournissent d'importantes indications concernant la sécurité d'installation, d'utilisation et d'entretien.

Conserver cette notice de manière à ce que les différents opérateurs puissent la consulter à tout moment.

Après avoir retiré l'emballage, s'assurer que l'appareil soit intact. En cas de doute, ne pas utiliser l'appareil et s'adresser à du personnel professionnellement qualifié. Avant de raccorder l'appareil, s'assurer que les données de la plaque correspondent à celles du réseau de distribution de l'électricité.

Ce type d'équipement est destiné à être utilisé pour des applications commerciales, par exemple, les cuisines des restaurants, les cantines, les hôpitaux, les entreprises commerciales, mais ne sont pas destinés à la production de masse continue de nourriture.

L'appareil ne doit être utilisé que par du personnel formé à cet effet.

Avant d'effectuer des opérations de nettoyage ou d'entretien, débrancher l'appareil du réseau d'alimentation électrique. Débrancher l'appareil en cas de panne ou de mauvais fonctionnement. Pour toute réparation, s'adresser uniquement à un centre de service technique agréé et demander l'utilisation de pièces de rechange d'origine.

Le non-respect de ce qui est précisé ci-dessus pourrait compromettre la sécurité de l'appareil.

Le raccordement, la mise en service de l'installation et des appareils, l'aération et l'évacuation des fumées doivent être effectués, selon les instructions du constructeur, par du personnel professionnellement spécialisé.

La sécurité électrique de cet appareil n'est garantie que s'il est correctement raccordé à une prise de terre efficace conformément aux normes de sécurité électrique en vigueur.

Il est nécessaire de vérifier cette norme de sécurité fondamentale et, en cas de doute, demander un contrôle soigné de l'installation de la part du personnel professionnellement qualifié. Le constructeur décline toute responsabilité en cas de dommages causés par le non-raccordement de l'installation à une prise de terre.

Cet appareil ne devra être destiné qu'à l'utilisation pour laquelle il a été expressément conçu.

Ne pas laver l'appareil avec des jets d'eau directs ou à haute pression ou nettoyeurs à vapeur.

Ne pas obstruer les ouvertures ou fentes d'aspiration ou d'évaporation de la chaleur.

Dans le but d'éviter les risques d'oxydation ou d'agressions chimiques en général, garder les surfaces en acier inoxydable propres.

Nettoyer tous les jours les parties en inox avec eau savonneuse tiède, puis rincer abondamment et sécher avec soin.

Éviter absolument de nettoyer l'acier inox avec paille, brosse ou racloir en acier ordinaire, dans la mesure où ils peuvent déposer des particules ferreuses qui, en s'oxydant, provoquent des pointes de rouille. On peut éventuellement utiliser de la laine d'acier inoxydable dans le sens du satinage.

Dans le cas où l'appareil ne serait pas utilisé pendant une longue période, passer énergiquement sur toutes les surfaces en acier un chiffon imbibé d'huile de vaseline de manière à former une couche de protection; en outre, aérer périodiquement les locaux.

La société constructrice décline toutes responsabilités pour les possibles inexactitudes contenues dans cet opuscule imputable à erreurs de transcriptions ou imprimeries. Elle réserve le droit de apporter à ses produits les modifications que retienne utile ou nécessaires, sans préjudicier les caractéristiques essentielles. La société constructrice décline toutes responsabilités au cas auquel les normes contenues dans cet opuscule ne soient strictement respectées.

Le Constructeur de l'appareil décline toute responsabilité pour des dommages causés par une mauvaise installation, une mauvaise manipulation de l'appareil, une utilisation impropre, un mauvais entretien, par le non-respect des normes locales ou par une imprudence durant l'utilisation.

CONCERNANT LE MATERIEL USAGE, VOUS DEVEZ VOUS METTRE EN CONFORMITE SELON LES NORMES EN VIGUEUR. LE MATERIEL DOIT ETRE REMIS A UN ORGANISME AUTORISE A LA COLLECTE ET TRAITEMENT.

2. INSTALLATION

2.1 Mise en oeuvre

Le transport et la manipulation de l'équipement avant l'installation doit être effectuée conformément aux règles applicables en matière de sécurité au travail et pour prévenir les dommages.

Avant de commencer les travaux de mise en oeuvre, libérer l'appareil de son emballage. Quelques pièces sont protégées avec de la pellicule adhésive, *celle-ci doit être enlevée avec attention. Au cas où, il resterait des résidus de colles, ceux-ci doivent être nettoyés avec des substances adéquates, par exemple essence; en aucune façon, ne jamais utiliser des substances abrasives.*

Monter les pieds de l'appareil, l'appareil doit être parfaitement horizontal, petites dénivellations peuvent être réglées avec les mêmes pieds.

L'interrupteur général ou la prise doivent être tout près de l'appareil et facilement accessibles. Nous conseillons de mettre l'appareil en-dessous d'une caga-aspirante, de façon que l'évacuation de la vapeur se fasse rapidement. Il faut, avant tout, s'assurer que la prescription anti-incendie vienne respectée. Installer l'appareil au moins 15 cm des parois en matériau combustible.

Appareil avec poids inférieur à 40 kg, sont fournies avec le support de montage ou les jambes à brides et doit être ancré au sol, ou en tout cas à une surface horizontale fixe, avec vis et chevilles.

2.2 Dispositions de la loi, règle technique et directive

L'installation doit être suivie des normes suivantes :

Prescription contre les accidents.

Prescription VDE en vigueur

2.3 Installation

L'installation, la mise en service et l'entretien de l'appareil doivent être confiés à un personnel qualifié. Tous les opérations et travaux nécessaires à l'installation doivent être effectués dans le respect de la réglementation en vigueur. Le constructeur décline toute responsabilité en cas de mauvais fonctionnement dû à une mauvaise installation ou une installation non conforme.

ATTENTION! Conformément aux dispositions internationales applicables, lors de l'installation de l'appareil, il est nécessaire d'installer un dispositif permettant d'isoler totalement l'appareil du secteur d'alimentation électrique: l'ouverture des contacts de ce dispositif doit être de 3 mm minimum.

2.4 Branchement électrique

Le câble de branchement électrique doit avoir des caractéristiques non inférieures à celles des câbles de type H05 RN F et doit être d'une section adaptée aux caractéristiques de l'appareil.

Le serre-fils du raccordement dans les deux cas se trouve à droite de l'appareil. Passer le câble au travers le passe-câble et le pressa-câble, relier les conducteurs en correspondance du serre-fils et les fixer.

Le conducteur de terre doit être plus long des autres, de façon que, en cas de rupture du ferme-fil, celui-ci se détachera après les câbles de la tension.

ÉQUIPOTENTIEL L'appareil doit être raccordé à un système équipotentiel.

ATTENTION! Le fabricant est déchargé de toute responsabilité ni ne saurait appliquer la garantie en cas de dommages provoqués par une mauvaise installation, non conforme aux instructions.

3. MODE D'EMPLOI

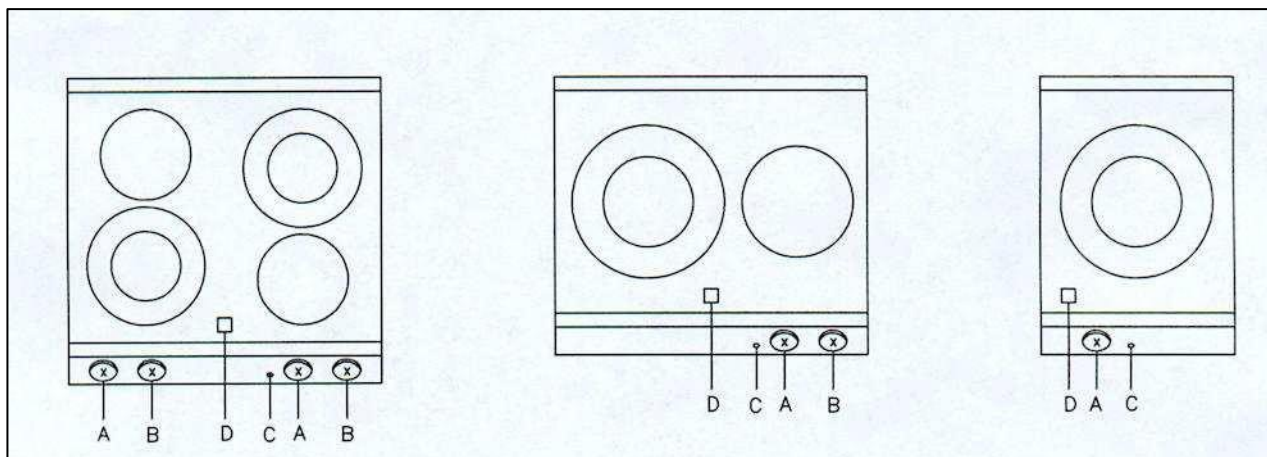
AVIS IMPORTANT POUR LA PREMIÈRE UTILISATION DE LA VITROCÉRAMIQUE :

L'isolation thermique de l'équipement et la éventuelle graisse de traitement peut produire des fumées et / ou vapeurs, non nocives pour la santé.

Nous recommandons donc la première fois d'utiliser exceptionnellement l'équipement de vide (pas de pot) pour ne pas plus de 10 minutes au réglage maximum et aérer la pièce au cours de cette première opération. Au cours de la première période de fonctionnement du plan peut se sentir une odeur brûlée ou âcre, il disparaît complètement après les deux ou trois prochaines courses.

UTILISER LA VITROCÉRAMIQUE (Fig.1)

L'appareil possède des zones de cuisson de diamètre et pouvoirs varient selon le modèle, cependant, les positions optimales sont marquées par les sérigraphies sur le verre. S'il vous plaît noter que le chauffage a lieu seulement au sein de ces sérigraphies



Pour obtenir une bonne performance et une consommation adéquate de l'énergie électrique, il est essentiel de utiliser seulement pots et des casseroles adaptées à la cuisson électrique (observer les marquages sur le fond): leurs fonds doivent être très épais, parfaitement plat (vérifier si nécessaire avec une règle). Le diamètre de l'ustensile de cuisson ne doit pas être supérieur au diamètre du cercle sur le plan de cuisson; si elle est plus petite, il y aura un gaspillage d'énergie, si elle est supérieure, vous avez pas une cuisson homogène. En outre, avant leur utilisation, le fond de l'ustensile de cuisson doit être propre et sèche, ainsi que la surface de cuisson.

ATTENTION: La feuille d'aluminium et des récipients en plastique ne doivent pas être placés sur des surfaces chaudes. La céramique de verre ne doit en aucun cas être utilisée pour placer des objets.

Les zones rayonnantes allument après quelques secondes et peut être ajusté avec le bouton à différentes positions sur le front. Pour cuire, placez le pot après la zone de cuisson, réglez la poignée à la position de pleine puissance. Après avoir atteint le point d'ébullition ou la température de consigne, régler le bouton vers une position inférieure.

A - Knob monozone position 0 = off;
 position 1 = puissance minimale;
 position 6 = puissance maximale.

B - Knob seconde zone: comme ci-dessus (voir NOTE POUR L'UTILISATION DE LA SECONDE ZONE ci-dessous).

C - Témoin de fonctionnement lumineux: allumé si le plan fonctionne.

D - Indicateur lumineux de chaleur résiduelle: allumé si le plan est encore chaud (même si elle est éteinte).

NOTE POUR L'UTILISATION DE LA SECONDE ZONE:

La rotation du bouton commande la zone intérieure (1), tandis que si elle tourne au-delà de la position "6" et par encliquetage du ressort, tourne aussi sur l'extérieur (2); à ce stade, vous ajusterez la puissance des deux zones avec le même bouton. Pour éteindre le sol, tourner le bouton sur "0". Puis repositionner le bouton entre "1" et "6", il ne fonctionnera qu'avec la zone intérieure (1), aussi longtemps que vous ne le faites pas à nouveau les opérations ci-dessus.

IMPORTANT: L'appareil est équipé d'un indicateur lumineux sur le front qui s'allume quand ne importe quelle zone de cuisson est en fonctionnement. Soyez prudent puisque après utiliser la zone reste chaud pendant un certain temps, même si éteint (chaleur résiduelle), évitant ainsi de pencher les mains. Amener la commande sur la position "0", l'indicateur de chaleur résiduelle, qui est situé dans la vitre, reste allumée indiquant pendant un certain temps que la zone est encore chaude. Pendant ce temps, vous ne devez pas effectuer l'entretien et / ou le nettoyage.

Le principal avantage de la plaque de cuisson est atteinte rapide de la température de cuisson. Pas besoin de quitter le l'appareil allumée toute la journée, il vous suffit de le mettre en marche au moment de l'utilisation, ou le laisser sur le minimum (position 1).

La plaque de cuisson ne doit pas être activée sans avoir aucun pot penchée contenant de la nourriture qu'il absorbe la chaleur (à l'exception de la première opération).

Si vous suivez ces règles, vous éviterez la perte de chaleur et de l'énergie, obtenant ainsi des performances optimales.

AVERTISSEMENT: La surface de cuisson est résistant, mais pas incassable et peut être endommagé par des objets durs et pointus qui tombent au-dessus de la surface.

ATTENTION: Si la surface est fissuré ou brisé, débranchez immédiatement l'appareil, ou la partie appropriée, de l'alimentation électrique. Ne pas utiliser plus l'appareil et communiquer avec le Centre de services.

4. ENTRETIEN

4.1 Nettoyage et entretien

Durant le nettoyage, ne pas laver l'appareil avec des jets d'eau directs ou à pression ou avec nettoyeurs à vapeur. Chaque soir, en fin de travail, l'appareil doit être propre très soigneusement. Le nettoyage quotidien de l'appareil, garantit un parfait fonctionnement et une majeure durée de l'appareil en lui-même.

Avant de commencer le nettoyage, débrancher l'appareil, enlever toutes les parties extractibles du four et les laver séparément.

Les parties en acier sont à laver avec de l'eau chaude et détergents neutres, ne pas utiliser de détergents abrasifs ou corrosifs, ce qui pourraient dommer l'acier.

Taches ou de dépôts sur la surface du verre doivent être enlevés rapidement, de préférence avec la plaque chaude (attention à ne pas vous brûler) de manière systématique avant une réutilisation des plans. Pour les taches fraîches essuyer avec un chiffon doux et humide, en cas de dépôt grand ou encroûté, humidifiez légèrement (ne pas vaporiser trop d'eau et toujours avec l'appareil complètement éteint électriquement) le dépôt avant de essuyer. Si l'application de ces recommandations ne sera pas suffisant, attendre le refroidissement complet et utiliser de produits appropriés et jamais abrasif. Après le nettoyage, sécher la surface et utiliser un produit spécifique pour le verre céramique, qui dépose un film voilé pour protéger la surface.

4.2 Instructions d'arrêt prolongé

Nettoyer et essuyer, méticuleusement, l'appareil, comme les instructions, et débrancher le courant.

4.3 Instructions en cas d'anomalie

Dans le cas d'une panne, éteindre l'appareil, débrancher le courant avec le dispositif qui se trouve en amont de l'appareil et avertir le service assistance.

4.4 Manutention

Quelques soit le travail de manutention, il faut l'exécuter exclusivement par personnel qualifié.

Avant de commencer une manutention, enlever la prise ou désactiver l'interrupteur qui se trouve en amont.

Les composants défectueux doivent être remplacés par des originaux fournis directement par le fabricant.

ELEKTRO KÜCHENHERDE GLASKERAMIK BEDIENUNGS- UND WARTUNGSANLEITUNG

Cod. 888632	Rev. 01	12/2016
-------------	---------	---------

1. ALLGEMEINE HINWEISE	11
2. INSTALLATION	12
2.1 Aufstellung	12
2.2 Rechtsverordnungen technische regeln und Richtlinien	12
2.3 Installation	12
2.4 Elektroanschluss	12
3. BEDIENUNGSHINWEISE	12
4. WARTUNG.....	13
4.1 Reinigung und pflege	13
4.2 Längerer Betriebsstillstand	13
4.3 Betriebsstörungen	13
4.4 Wartung.....	13
TABELLE DER FUNKTIONEN.....	19

1. ALLGEMEINE HINWEISE

Das Handbuch ist vor der Inbetriebnahme des Gerätes aufmerksam durchzulesen, da es wichtige Hinweise in Bezug auf eine fachgerechte Installation, die Bedienung und die Wartung desselben enthält.

Das Handbuch ist zwecks jeder weiteren Einsichtnahme seitens der Bediener sorgfältig aufzubewahren.

Das Gerät nach dem Auspacken auf eventuelle Schäden überprüfen. Im Zweifelsfall darf das Gerät nicht in Betrieb genommen werden; wenden Sie sich bitte an qualifizierte Fachkräfte.

Bevor das Gerät angeschlossen wird, hat man sich zu vergewissern, dass die auf dem Geräteschild angegebenen Daten mit Stromversorgungsnetzes übereinstimmen.

Diese Art von Ausrüstung ist für kommerzielle Anwendungen verwendet werden, wie Restaurantküchen, Kantinen, Krankenhäusern, Wirtschaftsunternehmen, aber es ist nicht für die Herstellung von kontinuierlichen Masse von Lebensmitteln bestimmt.

Das Gerät darf nur von Personal bedient werden, das eingehend in dessen Arbeitsweise eingewiesen wurde.

Vor jeder Reinigung und vor der Durchführung von Wartungsarbeiten ist das Gerät vom Stromversorgungsnetz zu trennen.

Bei Auftreten von Betriebsstörungen oder einer nicht einwandfreien Arbeitsweise ist das Gerät auszuschalten. Für die Durchführung von eventuellen Reparaturen wenden Sie sich bitte nur an eine autorisierte Kundendienststelle und verlangen Sie Original-Ersatzteile.

Ein Nichtbefolgen des Obenbesagten kann die Betriebssicherheit des Gerätes beeinträchtigen.

Der Anschluss und die Installation der Anlage, der Geräte, der Belüftungsvorrichtungen sowie der Rauchgasabführungen dürfen ausschließlich von qualifizierten Fachkräften werden.

Die elektrische Sicherheit des Gerätes ist nur dann gewährleistet, wenn dieses korrekt und unter Berücksichtigung der diesbezüglichen geltenden Normen an eine effiziente Erdungsanlage angeschlossen wurde.

Im Zweifelsfall hat man die Anlage von einer qualifizierten Fachkraft überprüfen zu lassen. Der Hersteller kann auf keinen Fall für eventuelle Schäden verantwortlich gemacht werden, die auf eine nicht vorgenommene Erdung der Anlage zurückzuführen sind.

Das Gerät ist nur für den für ihn vorgesehenen Zweck bestimmt.

Um das Gerät zu reinigen, darf nicht Hochdruckreiniger oder Dampfreiniger verwendet werden.

Die Ansaugschlitze oder Wärmeaustrittsöffnungen dürfen nicht bedeckt werden.

Zur Vermeidung einer Oxydation oder einer Einwirkung von Chemikalien sind die Edelstahloberflächen gut sauber zu halten.

Die Edelstahloberflächen sind täglich mit lauwarmem Seifenwasser zu reinigen. Danach sind diese gut abzuspülen und sorgfältig trocken zu reiben.

Für die Reinigung des Gerätes dürfen weder Stahlwolle, Stahlbürsten oder –Schaber verwendet werden, da sich Eisenpartikel ablagern könnten, die durch ihre Oxydation eine Bildung von Rostflecken zur Folge haben. Eventuell kann Edelstahlwolle verwendet werden, wobei bei der Reinigung auf die Richtung der Satinierung zu achten ist.

Wird das Gerät längere Zeit nicht in Betrieb genommen. Sämtliche Edelstahloberflächen sind mit einem mit Vaselineöl getränkten Tuch kräftig einzureiben, wodurch ein Schutzfilm gebildet wird; ferner sind die Räume in regelmäßigen Zeitabständen zu lüften.

Die Herstellerfirma lehnt jegliche Ungenauigkeiten in der vorliegenden Broschüre durch Übertragungs- oder Druckfehler. Sie behält sich das Recht vor, am Produkt Änderungen vorzunehmen, die sie für passend oder notwendig hält, ohne dadurch seine wesentlichen Eigenschaften zu verändern.

Die Herstellerfirma lehnt jegliche Verantwortung ab. Wenn die in dieser Betriebsanleitung enthaltenen Vorschriften nicht strengstens eingehalten werden.

Der Hersteller lehnt jede Verantwortung für Schäden ab, die auf eine nicht fachgerecht durchgeführte Installation, eine Umrüstung des Gerätes, einen unsachgemäßen Gebrauch, eine mangelnde Wartung und ein Nichtbefolgen der örtlichen Vorschriften zurückzuführen sind.

DIE ENTSORGUNG DER MASCHINE, AM ENDE DES ARBEITSZYKLUS, MUSS GEMÄß DEN NORMVORSCHRIFTEN AUSGEFÜHRT WERDEN. DIE MASCHINE MUSS AN ERMÄCHTIGTES PERSONAL FÜR DIE SAMMLUNG UND ENTSORGUNG DERSELBIGEN AUSGELIEFERT WERDEN.

2. INSTALLATION

2.1 Aufstellung

Transport und die Handhabung der Geräte vor der Installation muss in Übereinstimmung mit den geltenden Vorschriften über die Sicherheit am Arbeitsplatz durchgeführt werden und um Schäden zu verhindern.

Bevor man mit den Aufstellungsarbeiten beginnt, Gerät von der Verpackung befreien. Einige Teile sind mit einer Schutzfolie überzogen, diese muss mit Sorgfalt entfernt werden.

Die Füße des Gerätes montieren, und das Gerät waagrecht auslegen, kleinere Unebenheiten kann mit den Füßen ausgleichen.

Hauptschalter bzw. Steckdose sollten sich in der Nähe des Gerätes befinden und leicht zugänglich sein. Es wird empfohlen das Gerät unter einer Abzugshaube aufzustellen, damit es sichergestellt wird. Die genaueste Beachtung der Vorschriften des Brandschutzes muss sichergestellt sein.

Das Gerät bei einem Minimum von 15 cm von den Wänden in brennbares Material zu installieren.

Ein Gerät, das Gewicht weniger als 40 kg, sind mit Montagebügel noch angeflanscht. Beine vorgesehen und sollte auf dem Boden, oder in jedem Fall auf eine feste horizontale Fläche, mit Schraube und Dübel verankert werden.

2.2 Rechtsverordnungen technische regeln und Richtlinien

Bei der Aufstellung sind folgende geltende Vorschriften zu beachten:

Einschlägige Unfallverhütungsvorschriften.

Einschlägige VDE-Vorschriften.

2.3 Installation

Die Installation, die Inbetriebnahme und die Wartung des Gerätes dürfen ausschließlich von qualifizierten Fachkräften vorgenommen werden. Bei der Durchführung sämtlicher für die Installation erforderlichen Arbeiten sind die einschlägigen Richtlinien zu befolgen. Der Hersteller lehnt jede Verantwortung für eine schlechte Funktionsweise des Gerätes ab, die auf eine nicht fachgerecht vorgenommene oder nicht den Anleitungen entsprechende Installation zurückzuführen ist.

ACHTUNG! Beim Anschluss des Gerätes an das Stromversorgungsnetz ist unter Berücksichtigung der internationalen Richtlinien ein allpoliger Schalter vorzusehen, dessen Kontakte einen Mindestabstand von 3 mm aufweisen.

2.4 Elektroanschluss

Für den Elektroanschluss ist ein Kabel des Typs H05 RN F mit einem Querschnitt, der der Gesamtlast des Gerätes standhält, zu verwenden. Die Anschlussklemme liegt am rechten mal der Maschine. Leitung durch die Einföhrung und Zugentlastung stecken, die einzelnen Dröte entsprechend der jeweiligen Schaltung an der Anschlussklemme befestigen. Der Schutzleiter muss so lang sein, dass er beim Versagen der Zugentlastung erst nach den stromföhrnden Adern des Anschlusskabels auf Zug beansprucht werden kann.

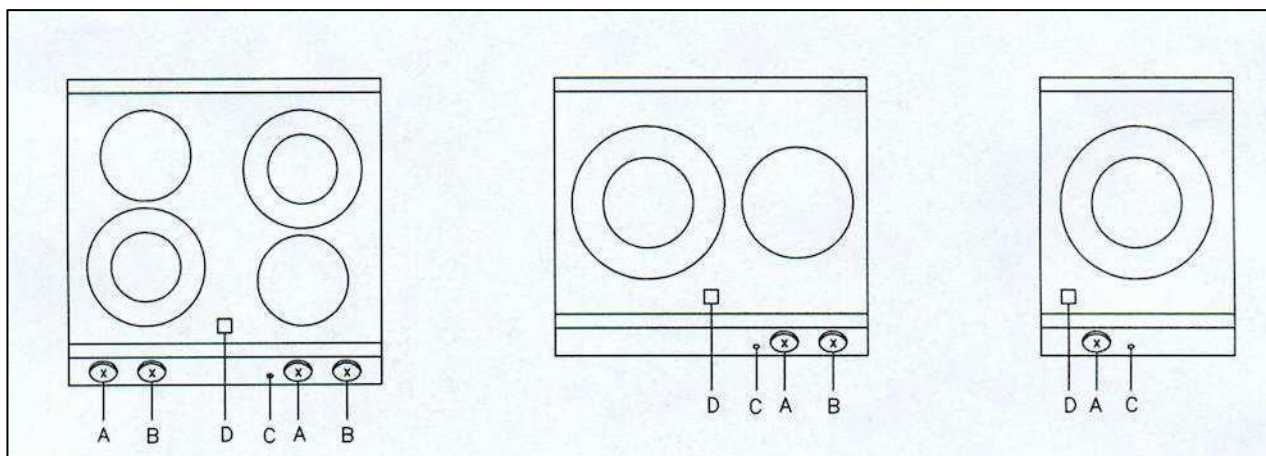
ÄQUIPOTENTIALSYSTEM Das Gerät ist an ein Äquipotentialsystem anzuschließen.

ACHTUNG! Der Hersteller lehnt jede Verantwortung für Schäden ab, die auf eine nicht fachgerecht vorgenommene oder nicht den Anleitungen entsprechende Installation zurückzuführen sind. Demzufolge leistet er auch keinen unter Garantie fallenden Schadensersatz.

3. BEDIENUNGSHINWEISE

Wichtige Hinweise für die erste Inbetriebnahme des Kochfeldes

Die Isolierung und Schmiermittel, die während der Herstellung genutzt worden sind, können ausgasen. Diese Dömpfe sind nicht gesundheitsschädlich. Es wird empfohlen, das Kochfeld für 10 Minuten ohne Geschirr auf höchster Stufe einzubrennen. Den Raum bitte belüften. Ein Auftreten von leicht beißendem Geruch ist normal und verschwindet nach zwei bis drei Nutzungen.



NUTZUNG DES KOCHFELDES (Fig. 1)

Das Gerät verfügt über verschiedene Kochzonen mit unterschiedlichen Durchmessern und Leistungen, die optimalen Kochzonen sind markiert. Eine Aufheizung findet nur innerhalb der Markierungen statt.

Um das beste Kochergebnis und Leistung zu erhalten, bitte nur Kochgeschirr verwenden, welches für elektrische Kochfelder geeignet ist. Zugelassenes Geschirr verfügt über einen Hinweis am Boden, selbiger ist sehr dick und nahezu perfekt flach (mit einem Lineal prüfen). Verwendetes Geschirr sollte im Durchmesser nicht viel anders sein als die Kochfläche. Ist der Durchmesser des Topfes zu klein, wird Energie verschwendet, ist dieser zu groß, gibt es kein einheitliches Ergebnis. Zusätzlich sollte der Boden des Kochgeschirrs sauber und trocken sein, genau wie die Heizfläche. ACHTUNG: Keine Aluminium Folie und Plastik Gegenstände auf das heiße Kochfeld legen. Das Kochfeld niemals als Abstellfläche verwenden.

Die Heizzonen fangen an zu leuchten nach ein paar Sekunden und können mit dem Knopf an der Front eingestellt werden. Zum Kochen einen Topf in die Mitte der Heizzone platzieren und den Knopf auf volle Leistung stellen. Ist die gewünschte Temperatur erreicht, kann der Knopf auf eine niedrigere Leistung eingestellt werden.

A - Knopf einzelne Kochzone
Position 0 = aus
Position 1 = minimale Leistung
Position 6 = maximale Leistung

B - Knopf duale Kochzone (Funktion wie oben beschrieben, Hinweise weiter unten)

C - Kontrollleuchte, leuchtet im Betrieb

D - Restwärmeanzeige (leuchtet, wenn die Kochzone noch heiß ist)

HINWEISE FÜR DIE ZWEITE KOCHZONE:

Wird der Knopf für die innere Kochzone (1) über die Position „6“ gedreht und die Feder betätigt, wird die zweite Kochzone in Betrieb genommen. Jetzt werden beide Kochzonen mit demselben Knopf kontrolliert. Zum Ausstellen den Knopf wieder auf Position „0“ drehen. Jetzt kontrolliert der Knopf wieder nur die innere Kochzone, die gewünschte Temperatur kann zwischen „1“ und „6“ eingestellt werden.

ACHTUNG: Das Kochfeld verfügt über eine Kontrollleuchte an der Front, die anzeigt wenn Kochzonen in Betrieb sind. Nach dem Ausschalten einer Kochzone bleibt diese noch sehr heiß und die Restwärme-Anzeige unter dem Glas leuchtet. Verlischt die Restwärme-Anzeige kann die Kochzone gefahrlos angefasst oder gereinigt werden.

Ein großer Vorteil ist das schnelle Aufheizen des Kochfeldes. Es ist nicht nötig, das Kochfeld über den Tag in Betrieb zu lassen. Wenn es benötigt wird einschalten, nach der Nutzung ausschalten.

Das Kochfeld nicht ohne Kochgeschirr betreiben.

Wenn sie das Kochfeld ordnungsgemäß betreiben, ist es am effektivsten und sie sparen Energie.

ACHTUNG: Das Kochfeld ist robust, kann aber von herabfallenden scharfen und harten Gegenständen beschädigt werden.

ACHTUNG: Hat das Kochfeld Risse oder Sprünge im Glas, sofort ausschalten und vom Strom trennen. Nicht mehr einschalten und den Service verständigen.

4. WARTUNG

4.1 *Reinigung und pflege*

Das Gerät darf bei der Reinigung von aussen weder mit einem direkten Wasserstrahl, noch mit einem Hochdruckreiniger, noch mit Dampfreiniger abgespritzt werden!

Jeden Abend nach Betriebsende muß das Gerät sorgfältig gereinigt werden. Die tägliche Reinigung des Gerätes gewährleistet die einwandfreie Funktion und eine lange Lebensdauer.

Bevor man mit dem Reinigungsvorgang beginnt, muß man das Gerät stromlos machen. Die abnehmbaren Teile des Backofens zur Reinigungsmittel zu reinigen. Keine groben oder korrosiven Reinigungsmitteln verwenden, denn dadurch könnten die Edelstahlteile beschädigt werden.

Flecken oder Ablagerungen auf der Oberfläche des Glases müssen schnell entfernt werden, Vorzugsweise mit noch warm (Aufmerksamkeit auf Verbrennungen) und vor Wiederverwendung das Kochfeld.

Bei leichtem und frischem Verschmieren ein weiches, feuchtes Tuch verwenden, Im Falle großer Ablagerung die Oberfläche dämpfen und mit einem Tuch abwischen (nicht zu viel Wasser sprühen und das Gerät immer ausschalten). Wenn die Anwendung dieser Empfehlungen nicht ausreicht, Warten until die Oberfläche ist cool und verwenden Sie geeignete und nie abrasive Produkte.

Nach der Reinigung trocknen Sie die Oberfläche und verwenden Sie ein spezielles Produkt für das Keramikglas, das einen verschleierten Film schützt, um die Oberfläche zu schützen.

4.2 *Längerer Betriebsstillstand*

Das Gerät nach Anweisung gründlich reinigen und abtrocknen, vom Netz trennen.

4.3 *Betriebsstörungen*

Im Störfallsollte das Gerät ausserbetrieb gesetzt werden. Kundendienst benachrichtigen.

4.4 *Wartung*

Wartungsarbeiten sind ausschliesslich von einem Fachmann durchzuführen. Bevor jegliche Arbeit angefangen wird, Stromzufuhr unterbrechen.

Defekte Teile müssen durch Original ersetzt werden, direkt vom Hersteller.

COCINAS ELÉCTRICAS VITROCERÁMICA

MANUAL DE INSTRUCCIONES, DE USO Y MANTENIMIENTO

Cod. 888632	Rev. 01	12/2016
-------------	---------	---------

1. INSTRUCCIONES GENERALES	14
2. INSTALACIÓN	15
2.1 Antes de la instalación	15
2.2 Reglamentos de prescripciones legales – instrucciones	155
2.3 Instalación	15
2.4 Conexión eléctrica	15
3. INSTRUCCIONES DE FUNCIONAMIENTO	15
4. MANTENIMIENTO	16
4.1 Limpieza y cuidado	16
4.2 Acción en caso de desuso prolongado	16
4.3 Acción en caso de avería	16
4.4 Mantenimiento	16
QUADRO DE CARACTERISTICA	19

1. INSTRUCCIONES GENERALES

Lea atentamente las instrucciones contenidas en este manual, ya que proporcionan consejos importantes sobre la seguridad de la instalación, el uso y el mantenimiento. Guarde este manual para cualquier consulta adicional por parte de los diferentes operadores. Después de haber retirado el embalaje, asegúrese de que el equipo esté intacto. En caso de duda, no utilice el equipo y póngase en contacto con personal profesional cualificado. Antes de conectar el equipo, asegúrese de que la clasificación corresponde a la de la red eléctrica. Este tipo de equipo está destinado a ser utilizado para aplicaciones comerciales, tales como cocinas de restaurantes, comedores, hospitales, empresas comerciales, pero no está destinado a la producción de masa continua de alimentos. El equipo sólo debe ser utilizado por personal capacitado en el uso de los mismos. Antes de realizar la limpieza y el mantenimiento, desconecte el equipo del sistema de suministro de electricidad. Apague el equipo en caso de fallo o mal funcionamiento. Para cualquier reparación, póngase en contacto con un centro de servicio técnico autorizado y solicite el uso de repuestos originales. El incumplimiento de lo anterior puede poner en peligro la seguridad del equipo. La conexión, la instalación del sistema y de los aparatos, la ventilación y la extracción de los humos deben realizarse de acuerdo con las instrucciones del fabricante, por personal profesionalmente especializado. La seguridad eléctrica de este equipo sólo se garantiza cuando se conecta correctamente a un sistema de puesta a tierra eficaz según lo establecido por las actuales normas de seguridad eléctrica. Este requisito fundamental de seguridad debe ser comprobado y, en caso de duda, se debe realizar un control preciso del sistema por parte de personal profesional cualificado. El fabricante no puede ser considerado responsable de ningún daño causado por la falla en la puesta a tierra del sistema. Este equipo debe utilizarse únicamente para los fines para los que fue diseñado específicamente. No lave el equipo con chorros de agua o vapor a alta presión directa. No obstruya las aberturas o respiraderos para la extracción o liberación de calor.

Para evitar el riesgo de herrumbre o ataque químico en general, las superficies de acero inoxidable tienen que mantenerse limpias. Limpie las piezas en acero inoxidable diariamente con agua tibia y jabón, luego enjuague bien y seque cuidadosamente. En ningún caso se debe limpiar el acero inoxidable con almohadillas de lana de acero, cepillos o raspadores de acero estándar, ya que pueden depositar partículas ferrosas que, por oxidación, causan manchas de óxido. La lana de acero inoxidable puede, si es necesario, utilizarse en la dirección del acabado satinado. En caso de que el equipo no se utilice durante largos períodos, limpie todas las superficies de acero vigorosamente con un paño humedecido con aceite de vaselina para aplicar una capa protectora; También aire las habitaciones periódicamente. El fabricante del aparato declina toda responsabilidad por posibles errores contenidos en este folleto que sean imputables a errores de impresión o de transcripción. Asimismo, se reserva el derecho de introducir cambios en el producto si se mantienen útiles o necesarios sin poner en peligro las características esenciales. La empresa fabricante declina toda responsabilidad si no se observan estrictamente las reglas presentadas en este manual. El fabricante del aparato declina toda responsabilidad por los daños causados por una instalación defectuosa, manipulación indebida del aparato, uso inadecuado, mal mantenimiento, incumplimiento de las normativas locales y uso no calificado.

ELIMINACIÓN DEL DISPOSITIVO, EN EL FINAL DEL CICLO DE TRABAJO DEBE HACERSE EN CUMPLIMIENTO CON LA LEY. LA MÁQUINA DEBE SER ENTREGADO AL AUTORIZADO PARA RECUPERACIÓN Y ELIMINACIÓN DE PARTES DEL MISMO.

2. INSTALACIÓN

2.1 Antes de la instalación

El transporte y la manipulación del equipo antes de la instalación deben realizarse de conformidad con las normas aplicables en materia de seguridad en el trabajo y para evitar daños. Antes de la instalación quitar el equipo de su embalaje. Algunas piezas están protegidas con una película de plástico que se debe quitar con cuidado. Si quedan restos de pegamento en las superficies, tenga cuidado de quitarlo actuando con sustancias correctas, como la gasolina, y nunca con sustancias abrasivas. Montar los pies en el equipo. El equipo debe estar nivelado (los pies son ajustables en altura). Asegúrese de la solidez de la placa de soporte. El interruptor maestro o el zócalo debe estar cerca del equipo y de fácil acceso. Es aconsejable la instalación de una campana exauste sobre el equipo. Tenga cuidado de observar todas las recetas de la ley contra incendios. Instale el aparato a una distancia mínima de 15 cm de las paredes en materiales combustibles. Los aparatos que tengan un peso inferior a 40 kg, están provistos de un soporte de montaje o de patas de brida y deben estar anclados al suelo, o en cualquier caso a una superficie horizontal fija, con tornillo y espiga.

2.2 Reglamentos de prescripciones legales – instrucciones

La instalación debe ejecutarse cumpliendo las siguientes reglas: Reglas de prevención de accidentes vigentes. Prescripción VDE vigente.

2.3 Instalación

La instalación, puesta en marcha y mantenimiento del aparato deben ser realizados por personal cualificado. Todo el trabajo requerido para la instalación debe realizarse de acuerdo con las leyes vigentes. El fabricante declina toda responsabilidad en caso de mal funcionamiento debido a una instalación incorrecta o no conforme. ¡PRECAUCIÓN! De acuerdo con la normativa internacional, durante la conexión del aparato se debe prever un dispositivo en la parte superior de la misma para desconectar el aparato, de manera omnipolar, de la red eléctrica. Este dispositivo debe tener una abertura de los contactos de al menos 3 mm.

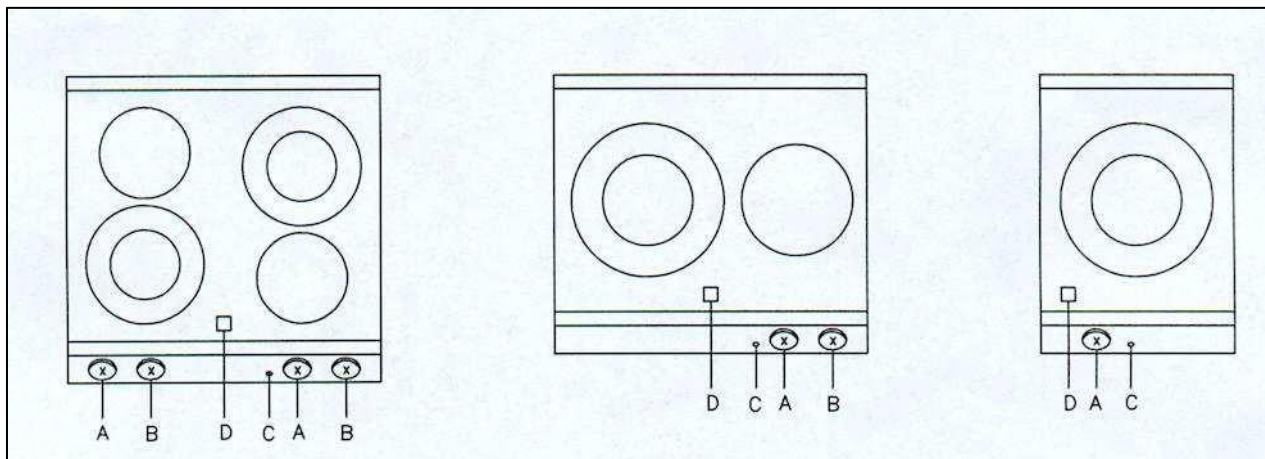
2.4 Conexión eléctrica

El cable de conexión elegido debe tener las siguientes características: debe ser al menos H05 RN F y con una sección adecuada para el aparato. Las cajas de empalme se encuentran a la derecha de los equipos. Pasar el cable y conectar los conductores eléctricos en el terminal correspondiente y fijar. El neutro puesto a tierra debe ser más largo que los otros así que en caso de la rotura del sujetador de cable él saldrá apagado después de los conductores eléctricos. EQUIPOTENCIAL El aparato se debe conectar en un equipo equipotencial. ¡PRECAUCIÓN! El fabricante no es responsable, y no indemniza bajo garantía, los daños causados por instalaciones inadecuadas que no se ajusten a las instrucciones.

3. INSTRUCCIONES DE FUNCIONAMIENTO

AVISO IMPORTANTE PARA EL PRIMER USO:

El aislamiento térmico del equipo y la eventual grasa de procesamiento pueden producir humos y / o vapores no dañinos para la salud.



Por lo tanto, recomendamos para el primer uso para encender el equipo excepcionalmente sin cacerola y el calor durante no más de 10 minutos a la potencia máxima, ventilar la habitación durante esta operación.

Durante el primer período de uso de la encimera, puede notar un olor acre o ardiente, desaparece completamente después de las siguientes dos o tres carreras.

UTILICE LA COCINA VITROCERÁMICA (Fig.1)

El dispositivo dispone de zonas de cocción de diferentes diámetros y potencias según el modelo, sin embargo, las posiciones óptimas están marcadas por las serigrafías. Tenga en cuenta que la calefacción se realiza sólo dentro de estas serigrafías.

Para obtener un buen retorno y un consumo adecuado de electricidad es indispensable sólo el uso de ollas y sartenes adecuados para la cocina eléctrica (observe las marcas en la parte inferior de la misma): su fondo debe ser muy gruesa, perfectamente plana (comprobar si es necesario con una regla) . El diámetro de la olla no debe ser mayor que el diámetro del círculo en la encimera; Si es más pequeño, habrá un desperdicio de energía, si es más alto, no tendrá una cocina homogénea. Además, antes de su uso, el fondo de la olla debe estar limpio y seco, así como la superficie de cocción.

PRECAUCIÓN: No coloque la lámina de aluminio y los recipientes de plástico sobre superficies calientes. No utilice en ningún caso la encimera para colocar objetos.

Las zonas de radiación se iluminan después de unos segundos y se pueden ajustar con la perilla de la parte delantera. Para cocinar, después de colocar la olla en la zona de cocción, ajuste la perilla a la posición de máxima potencia. Después de alcanzar el punto de ebullición o la temperatura deseada, ajuste el mando a una posición inferior.

A - Perilla de una sola zona Posición 0 = apagado;

Posición 1 = potencia mínima;

Posición 6 = potencia máxima.

B - Botón doble zona: como arriba (véase también la NOTA PARA EL USO DE LA SEGUNDA ZONA a continuación).

C - Indicador luminoso de funcionamiento: encendido si el plan está funcionando.

D - Indicador luminoso de calor residual: encendido si el plan sigue caliente (incluso si está apagado).

NOTA PARA EL USO DE LA SEGUNDA ZONA:

La rotación de la perilla controla la zona interior (1), mientras que si se hace girar más allá de la posición "6" y romperse la primavera, también resulta en la zona exterior (2); en este punto va a ajustar la potencia de ambas zonas con el mismo mando.

Para apagar, gire la perilla a "0". Reposicionamiento entonces entre "1" y "6", sólo funcionará con la zona interior (1), hasta que se mueven de nuevo en las operaciones anteriores.

IMPORTANTE: El aparato está equipado con una lámpara indicadora en el frente que se ilumina cuando cualquier zona de cocción está en funcionamiento. Tener mucho cuidado porque después de usar la zona permanece caliente durante algún tiempo, incluso si apaga (calor residual), así que evite tocarlos.

Con el mando a la posición "0", el indicador de calor residual, que se encuentra en el vidrio permanece encendida indicando por algún tiempo que la zona de cocción respectiva está todavía caliente. Durante este periodo de ninguna manera debe realizar el mantenimiento y / o limpieza de la unidad.

La principal ventaja de la vitrocerámica es la rapidez de alcanzar la temperatura de cocción. No hay necesidad de dejar el equipo encendido durante todo el día, simplemente encenderlo en el momento de su uso, o dejarlo en el mínimo (posición 1).

La encimera de cocción no debe permanecer encendido sin tener ningún olla que contiene alimentos que absorbe el calor (excepto para la operación inicial).

Estas reglas si se siguen, permiten evitar la dispersión del calor y la energía, obteniendo de este modo el máximo rendimiento del aparato.

ADVERTENCIA: La superficie de cocción es resistente, pero no irrompible y podría ser dañada por objetos duros y afilados si fueran a caer en ello con una cierta fuerza.

PRECAUCIÓN: Si la superficie presenta roturas, grietas o fisuras desconecte inmediatamente el dispositivo, o la parte correspondiente, desde la fuente de alimentación. No use más 'el aparato y póngase en contacto con el Centro de Servicio.

4. MANTENIMIENTO

4.1 Limpieza y cuidado

Durante la limpieza no lave el equipo con un chorro de agua directo o un limpiador de vapor. Después del trabajo, la unidad debe limpiarse a fondo. La limpieza diaria asegura una operación perfecta y una mayor vida útil del aparato. Antes de comenzar a limpiar, desconecte el dispositivo de la red. La limpieza debe realizarse cuando el equipo esté frío. Retire todas las partes extraíbles del horno y lávelas por separado. Las piezas de acero deben lavarse con agua caliente y detergente neutro. No utilice productos abrasivos o corrosivos que puedan dañar el acero. Las manchas o depósitos en la superficie del vidrio deben ser removidos rápidamente, preferiblemente con todavía caliente (atención a las quemaduras) y antes de volver a usar la encimera. En el caso de un depósito ligero y fresco, utilice un paño suave y húmedo, mientras que en caso de depósitos a gran escala, humedezca la superficie (no rocíe demasiada agua y siempre apague completamente la encimera) y límpiela con un paño. Si la aplicación de estas recomendaciones no es suficiente, espere a que se enfríe completamente la superficie y utilice productos adecuados y nunca abrasivos. Después de la limpieza, seque la superficie y use un producto específico para el vidrio cerámico, que deposita una película velada para proteger la superficie.

4.2 Acción en caso de desuso prolongado

Limpie y seque con cuidado y desconecte el suministro eléctrico.

4.3 Acción en caso de avería

Apague el equipo, desconecte el suministro eléctrico y llame al servicio técnico.

4.4 Mantenimiento

El mantenimiento debe ser realizado por personal cualificado. Antes del mantenimiento quitar el enchufe o soltar el interruptor maestro. Los componentes defectuosos deben ser reemplazados por originales, proporcionados directamente por el fabricante.

أفران السيراميك كهربائية

دليل والصيانة واستخدام تعليمات

Cod. 888632 Rev. 01 12/2016

Errore. Il segnalibro non è definito.

1. تحذيرات عامة	17
2. تركيب	17
2.1 تنفيذ	17
2.2 أحكام القانون واللوائح والتوجيهات التقنية	178
2.3 التثبيت	178
2.4 الاتصال الكهربائية	178
3. تعليمات للاستخدام	188
4. صيانة	188
4.1 تنظيف والرعاية	188
4.2 السلوك في حالة انقطاع لفترة طويلة من العملية	198
4.3 السلوك في حالة الفشل	198
4.4 الصيانة	198
الجدول	19

تقرأ بعناية التعليمات الواردة في هذا الدليل، لأنها توفر معلومات هامة حول التثبيت الآمن والاستخدام والصيانة.

إبقاء هذه التعليمات لتكون مرجعا في المستقبل من قبل المشغلين .

بعد إزالة التغليف، وتأكد من أن المعدات. إذا كنت في شك، لا تستخدم الجهاز والاتصال في مؤهل .

قبل توصيل الجهاز، تأكد من أن لوحة البيانات تتوافق مع تلك من شبكة توزيع الطاقة الكهربائية .

يجب أن تستخدم إلا المعدات من قبل أفراد مدربين في استخدام نفس .

قبل القيام بعمليات التنظيف أو الصيانة، قطع معدات من إمدادات التيار الكهربائي .

إيقاف تشغيل وحدة في حالة فشل أو خلل . لإصلاح تنطبق فقط على مركز خدمة معتمد و طلب استخدام قطع الغيار الأصلية .

يمكن عدم الامتثال ل ما سبق تعرض للخطر سلامة المعدات.

الاتصال، وتركيب الآلات والمعدات، والتهوية، ويجب أن يتم أبخرة العادم وفقا لتعليمات الشركة الصانعة، من خلال المؤهلين مهنيًا. وفقا للوائح الحالية أيضا يجب الامتثال مع السلامة من الحرائق .

وأكد سلامة هذه المعدات الكهربائية فقط عندما يتم توصيله بشكل صحيح إلى نظام التأسيس فعالة وفقا للمعايير الحالية السلامة الكهربائية.

تحتاج إلى التحقق من هذا الشرط الأساسي السلامة، وإذا كان في شك، واتخاذ التحكم الدقيق للمصنع من قبل الموظفين المؤهلين مهنيًا. الشركة المصنعة لا يمكن أن تكون مسؤولة عن أي ضرر ناتج عن الفشل في الأرض النظام.

يجب استخدام هذه المعدات فقط للغرض الذي صمم عليه.

لا يغسل الجهاز مع طائرات المياح تحت ضغط عال .

لا تحجب فتحات أو فتحات الشفط أو تبريد الحرارة .

من أجل تجنب أي خطر الأكسدة أو هجوم كيميائي بشكل عام، يجب تنظيف الأسطح بعناية الفولاذ المقاوم للصدأ .

نظيفة أجزاء الفولاذ المقاوم للصدأ يوميا بالماء الدافئ والصابون، ثم يشطف وتجف تماما .

تجنب بأي شكل من الأشكال لتنظيف الصوف الفولاذ المقاوم للصدأ، وفرشاة أو مكشطة الصلب المشتركة، لأنها قد تترك الجزيئات المؤكسدة الحديدية التي تسبب بقع الصدأ. يمكن ربما استخدام الصوف الفولاذ المقاوم للصدأ في معنى الانتهاء من الساتان .

إذا لم يتم استخدام المعدات لفترات طويلة من الزمن، تنظيف جميع أسطح الصلب قطعة قماش غارقة في النفط الفازلين من أجل تطبيق طبقة واقية أيضا تهوية دوريا في أماكن العمل.

الشركة المصنعة ترفض كل المسؤولية عن عدم الدقة الممكنة الواردة في هذا الكتيب بسبب الطباعة أو النسخ الأخطاء. نحن أيضا نحتفظ بحقنا في إجراء أية تعديلات على المنتج كما تراها مفيدة أو ضرورية، دون التأثير على الميزات الأساسية.

انخفاض الصانع أية مسؤولية إذا لم يتم اتباعها بدقة القواعد الواردة في هذا الدليل.

الشركة المصنعة للجهاز تتصل من أي مسؤولية عن الأضرار الناجمة عن تركيب غير سليم، العبث وسوء الاستخدام وسوء الصيانة، وعدم الامتثال للقوانين وقلة الخبرة المحلية في استخدام .

يجب أن يتم التخلص من الجهاز، في نهاية دورة العمل بها وفقا للوائح. يجب أن يتم تسليم الجهاز لأفراد المصرح لهم من أجل الانتعاش والتخلص من أجزاء من نفسها.

2. تركيب

2.1 تنفيذ

قبل البدء في تنفيذ العمل، والإفراج عن وحدة من الكرتون. حماية بعض القطع مع فيلم لاصق، والتي يجب إزالتها بعناية. إذا كانت عصا الغراء يجب تنظيف هذه المخلفات مع المواد المناسبة، على سبيل المثال البنزين

، لأي سبب استخدام المواد الكاشطة. ضبط أقدام الأجهزة، يجب أن تعادل الجهاز.

يجب أن يكون مفتاح رئيسي أو مأخذ بالقرب من المعدات ويمكن الوصول إليها بسهولة. فإنه من المستحسن أن تضع الوحدة في الدخان هود، بحيث يجري استخراج بخار بسرعة. عليك أولا التأكد من استيفاء متطلبات

الحماية من الحريق .

ح أ ف قي ث بات، مع جهاز أن وزن أقل من 04 ك ل غ، مع ب ر ا ك ي ت ال س ا ق ي ن ش فة، و ي ن ب ع ي أن ي ر ت ك ز ف ق ط ع ل ي الأرض، أو ف ي أي حالة إلى س ط

م س ا م ي ر و ال م س ا م ي ر .

2.2 أحكام القانون واللوائح والتوجيهات التقنية

يجب إجراء التثبيت في الامتثال للمعايير التالية :

- لوائح للوقاية من الحوادث وصفة طبية .

- لوائح VDE وصفة طبية .

2.3 التثبيت

يجب إجراء التثبيت، والتكليف والصيانة من قبل موظفين مؤهلين . يجب أن تتم جميع الأعمال المطلوبة للتثبيت وفقا للوائح الحالية.

الشركة المصنعة ترفض أي مسؤولية في حالة عطل، ويرجع ذلك إلى تثبيت غير صحيحة أو غير لائق ذلك.

تحذير : حسب اللوائح الدولية، في حين أن هذا الجهاز هو متوقع، المتبوع منه، وهو الجهاز الذي يسمح لقطع جميع أقطاب من التيار الكهربائي : يجب أن يكون هذا الجهاز فتحة الاتصال لا يقل عن 3 مم .

2.4 الاتصال الكهربائية

يجب أن يكون لديك كابل الاتصال المحدد الخصائص التالية : يجب أن يكون H05 RN F على الأقل ويكون القسم المناسب ل ' الجهاز. يقع الاتصالات محطة كتلة على الجانب الأيمن أسفل الجهاز.

تمرير كابل من خلال الغدة الكابل وتوصيل الأسلاك إلى محطة المقابلة ل محطة كتلة وأمنة. يجب أن يكون موصل الأرض أطول من غيرها، لذلك أنه في حالة الكسر من الكابل التعادل، وهذا يأتي من بعد خطوط

الجهد .

متساوي الجهد

الجهاز هو أن تكون متصلا إلى نظام متساوي الجهد .

تحذير : الشركة المصنعة ليست مسؤولة عنه، ولا تعويض الضمان، الأضرار الناجمة عن عدم كفاية المنشآت التي لا تمتثل لتعليمات .

الاسد يراميك الفرن اسد تخدام لأول هلمة ملاحظة

بـالـ صـحة الضارة لا الأبخرة، أو / وأبخرة ينتج قد المطاف نهائية في المعالجة مواد شحو المعدات الحراري العزل
السلطة، من قدر أقصى على دقة 10 تتجاوز لمددة والحرارة وعاء دون المعدات على اسد تثنائي لتحويل اسد تخدام لأول نوصي لذلك
العملية هذه خلال الغرفة تهوية

الثلثة أو اثنين تشغل بعد تماميخ في فإنه حرق، أو النفاذة رائحة وجود تلاحظ قد ال فرن، اسد تخدام من الأولى ال فترة خلال
المقبلة

(Fig.1) الاسد يراميك الفرن اسد تخدام

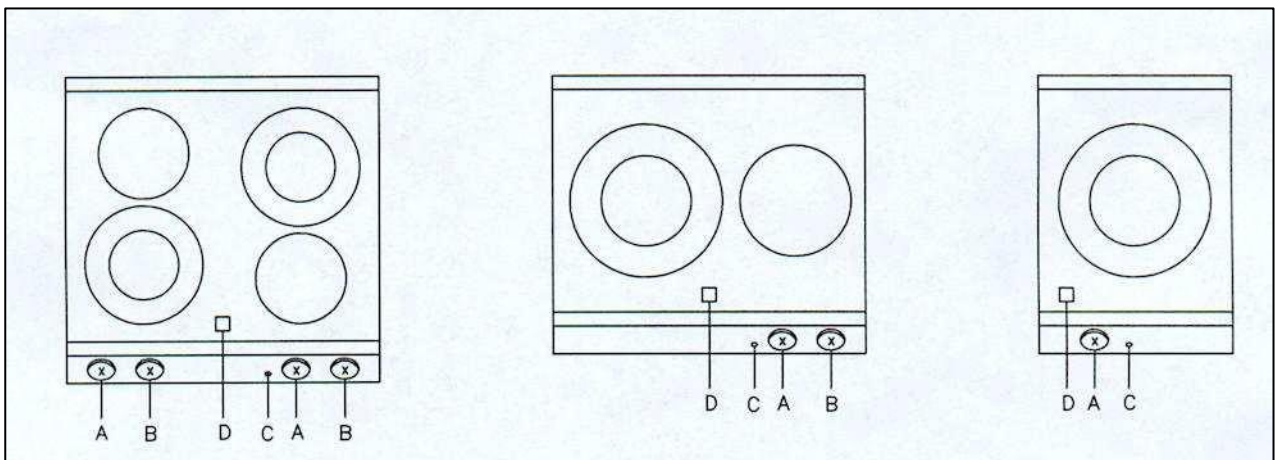
حريرية طباخة من المثلثي مواقف على علامة وضع ي تم ذلك، ومع ل لنموذج، وبقاوال قوى المخ تلفة ال قطر طبخ مناطق على الجهاز يحتوي
حريرية طباخة داخل فقط تم التسخين أن ملاحظة يرجى

الطهي لأغراض مناسبة والمقالى الأواني اسد تخدام فقط عنها الاسد تغناء في هي الكهرياء من كافة واسد تهلاك جيد عائد على ل الحصول
أن يجب . (حكام مع الأمر لزم إذا راجع) تماما مسطح جدا، سميكه تكون أن يجب يعان (منها الاسد فلي الجزء على علامات مراقبة) الكهريائى
ذلك، من أعلى كان إذا الطاقة، هرهناك يكون وسوف أصغر، كان إذا ال فرن على الدائرة قطر من أكبر المطابخ تجهيزات من قطر يهكون لا
نظيفة تكون أن يجب المطابخ تجهيزات من الاسد فلي والجزء اسد تخدامها، قبل ذلك، إلى وبالإضافة بمتجانسة الطبخ لديك يكون لا سوف
الطهي سطح وكذلك وجافة،

الكائنات لوضع ال فرن من حال أي في تخدم لا. الساخنة الأسطح على البلاستيكية والحواريات الألامنوم رقائق تضع لا بتدبيره
الطبخ، منطقة في وعاء وضع بعد الطعم، لطهي. الجبهة على مقبض اسد تخدام تحدي لها ويمكن أن، بوضع بعد تضيء ي شع المناطق
موقف إلى ال باب مقبض وضبط المطلوب، الحرارة درجة أو الغليان نقطة إلى الوصول بعد. الكاملة السلطة لموقف ال باب مقبض وضبط
أقل

واحدة المقبض منطقة - أ

إيقاف = 0 موقف



الكهريائى؛ الطاقة من الأدنى ال الحد = 1 موقف
السلطة من قدر أقصى = 6 موقف

(أنداء ال ثنائي المنطقة لا اسد تخدام ملاحظة أي ضا انظر) أعلاه ال وارد ال نحو على: المزدوجة المنطقة ال باب مقبض - ب
الخطية عمل إذا مضاءة: المؤشر ضوء ال تشغيل - C

(خارج هو كان لوحتي) ساخنة تزال لا الخطية كانت إذا مضاءة: الحرارة مؤشر ضوء ال متبقية - د

تضيء كما الربيع، والقاط "6" موقف على تشغيل قيمت إذا، (1) الداخلية المنطقة على يسطر مقبض: ال ثنائية المنطقة اسد تخدام
ثم "0" إلى مفتاح أدر ال فرن، تشغيل لإيقاف. ال باب مقبض نفس مع المناطق كل قوة ضبط سوف ال نقطة هذه عند؛ (2) المنطقة خارج
أعلاه المذكورة عمليات أخرى مرة تفاعل أن طالما، (1) الداخلية المنطقة مع فقط ستعمل وأنها، "6" و"1" بين مقبض تموضع إعادة
تزال لا الاسد تعمل، بعد الدحين، ذلك منذ حذرا كن. هلم: على الطهي منطقة أي عند تضيء ال تي الجبهة على مؤشر ضوء مع وحدة تجهيز تم
موقف على ال باب مقبض المواقع. ال يدين يستريرج تجنب لذلك، (المتبقية الحرارة) إيقاف لوحتي معدنية، لفترة الساخنة المنطقة
ساخنة تزال لا ال نسبة الطبخ منطقة أن الوقت لبعض تشير مضاءة تزال لا الزجاج، على تقع وال تي ال متبقية، الحرارة ومؤشر، "0"
ال تنظيف أو / وال صيانة الاطلاق على تفاعل لا لفترة هذه وخلال

وقت في تشغيل به بساطة وذلك ال يوم، مدار على ال فرن لمغادرة حاجة لا. الطهي حرارة لدرجة بسرعة تصل هو الطهي فرن مع الطبخ أثنى من
(1 موقف) الأدنى ال الحد على الأمر ترك أو الاسد تخدام،

(الأول البدء باس تثناء) الحرارة تمتص ال تي الغذائية المواد على تحوي مقلاة دون من ال فرن تبقى ألي يجب
إذا كنت تتبع هذه القواعد، وسوف توفر الطاقة والحصول على أقصى أداء من ال فرن.

تحذير: سطح الطهي مقاومة، ولكن قابلية لكسر ولتلف من الأجسام الصلبة والحادة إذا وقعت على الزجاج.

السبب، من التيار الكهربائي. لا تخدم الجهاز بعد الآن، تحذير: إذا كان ال سطح وشقوق أو صدوع، قطع على الفور الجهاز، أو الجزء الامن
والإتصال مركز الخدمة.

4. صيانة

4.1 تنظيف والرعاية

عند تنظيف لا يغسل المعدات مع صندبور الماء مباشرة أو تنظيف بالبخار.

لجهاز بعد العمل، لا بد من تنظيف وحدة بدقة ال تنظيف اليومي يضمن عملية مثالية ودياة أطول من
قبل البدء في ال تنظيف، قم بفصل الجهاز من الشبكة.

يجب أن يتم تنفيذ تنظيف عند تشغيل المعدات الباردة.

إزالة جميع الأجزاء القابلة للإزالة من الفرن وغسل كل منها على حدة.

ال تنظيف ال تي يمكن أن تلحق الضرر يجب غسل الأجزاء الحديدية مع الماء الساخن والمنظفات محايد. لا تخدم جليخ أو تآكل مواد
الصلب. ال بقع أو وداغ على سطح الزجاج يجب إزالتها بسرعة، ويفضل أن يكون مع زلال دافئ (الآن تباها إلى حروق) وقبل إعادة
رطب سطح (لا اسد تخدامها في ال فرن. في حالة الضوء واسد تخدام وداغ جديدة قطعة قماش ناعمة ورطبة، ينما في حالة إيداع نطاق واسع
رش الكثير من الماء، وداغما تحول تماما من ال فرن)، ويمسح بقطعة قماش. إذا فإن تطبق هذه التوصيات لن يكون كافيا، وانظروا

ال تبريد كاملة من ال سطح واسد تخدام الامن تجات المناسدة وأبدا ج.لخ. ب عد ال تنظيف، ويجف ال سطح واسد تخدام من تج معين ل لزجاج ودائع ال لي ت بونه في يلم المحج بات ل حماية ال سطح وال سد يراميك، وال

4.2 السلوك في حالة انقطاع لفترة طويلة من العملية نظيفة وجافة تماما وحدة وفقا للتعليمات ، إيقاف الطاقة .

4.3 السلوك في حالة الفشل في حالة عدم إيقاف تشغيل وحدة ، افصل التيار من خلال الجهاز وضعت المنع من الأجهزة وإبلاغ الخدمة.

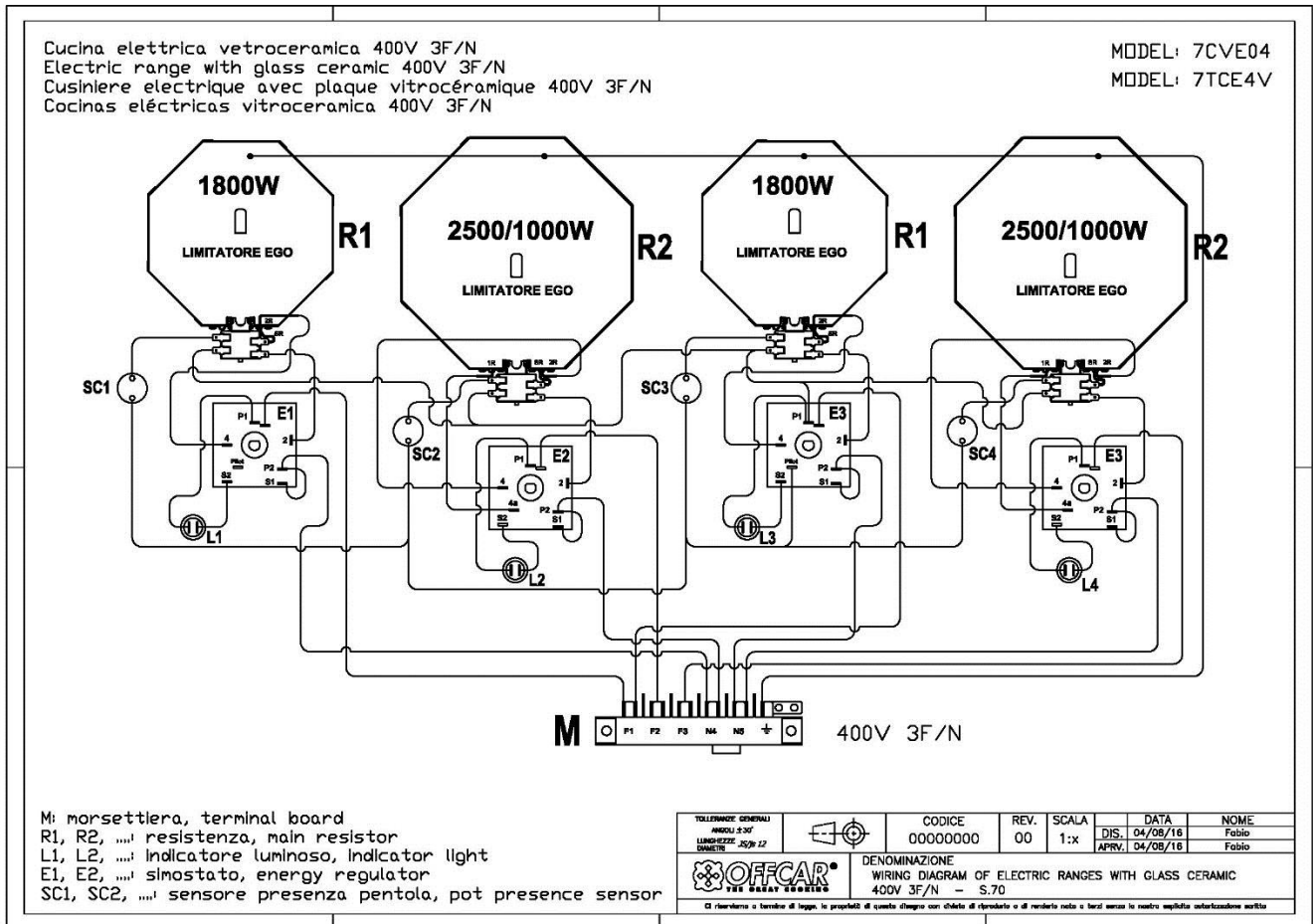
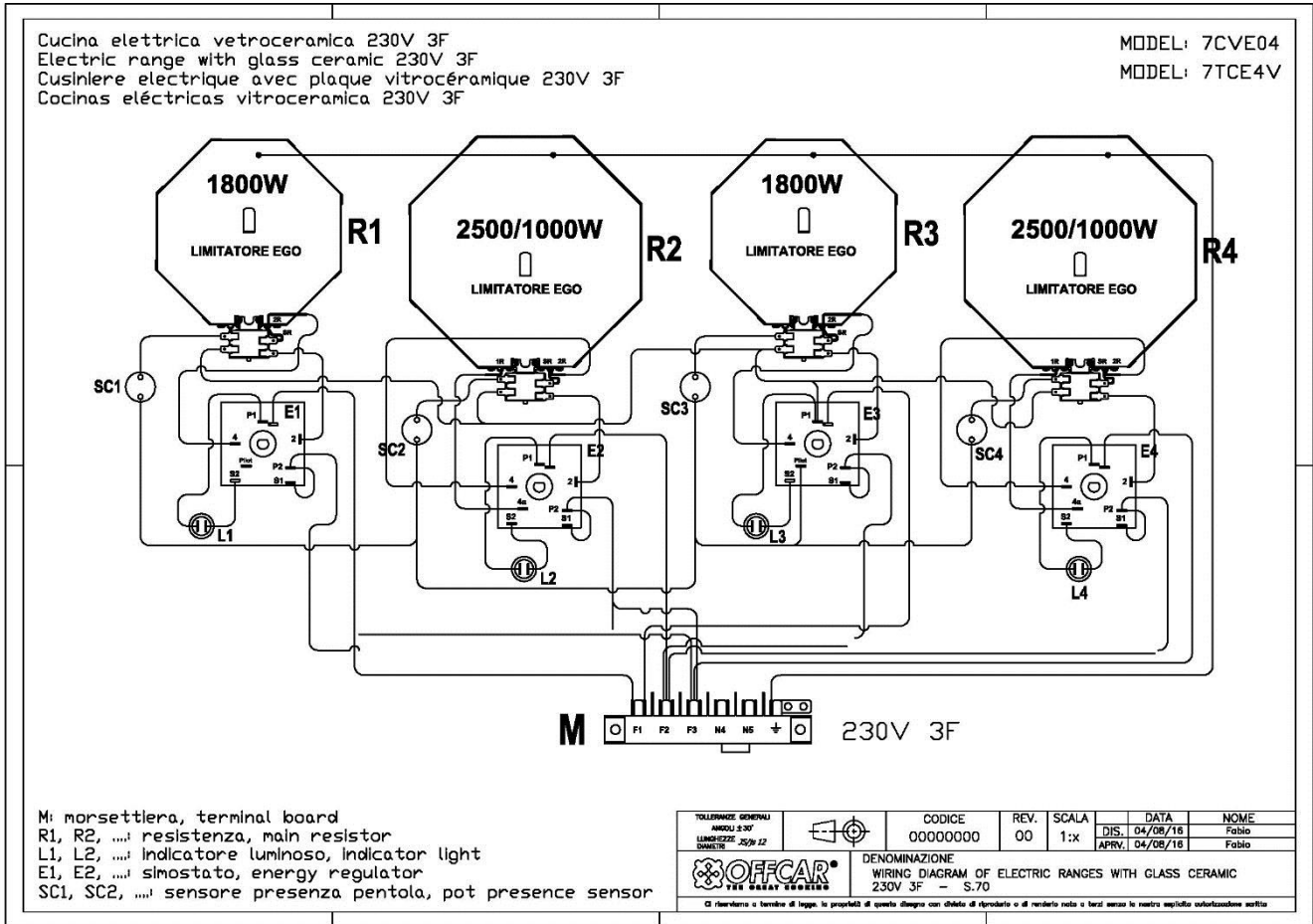
4.4 الصيانة جميع أعمال الخدمة التي يتعين الاضطلاع بها من قبل أشخاص مؤهلين فقط.

قبل البدء في الصيانة، و قطع التيار أو إيقاف تشغيل قاطع الدائرة يقع المنبع. يجب أن ي تم اسد تبدال مكونات مع يبة مع الأصلي، ت قدم مباشرة من قبل الشركة المصدنة.

TABELLA DELLE CARATTERISTICHE – TABLE OF FEATURES – TABLE DES CARACTERISTIQUES – TABELLE DER FUNKTIONEN – QUADRO DE CARACTERISTICAS – الجدول

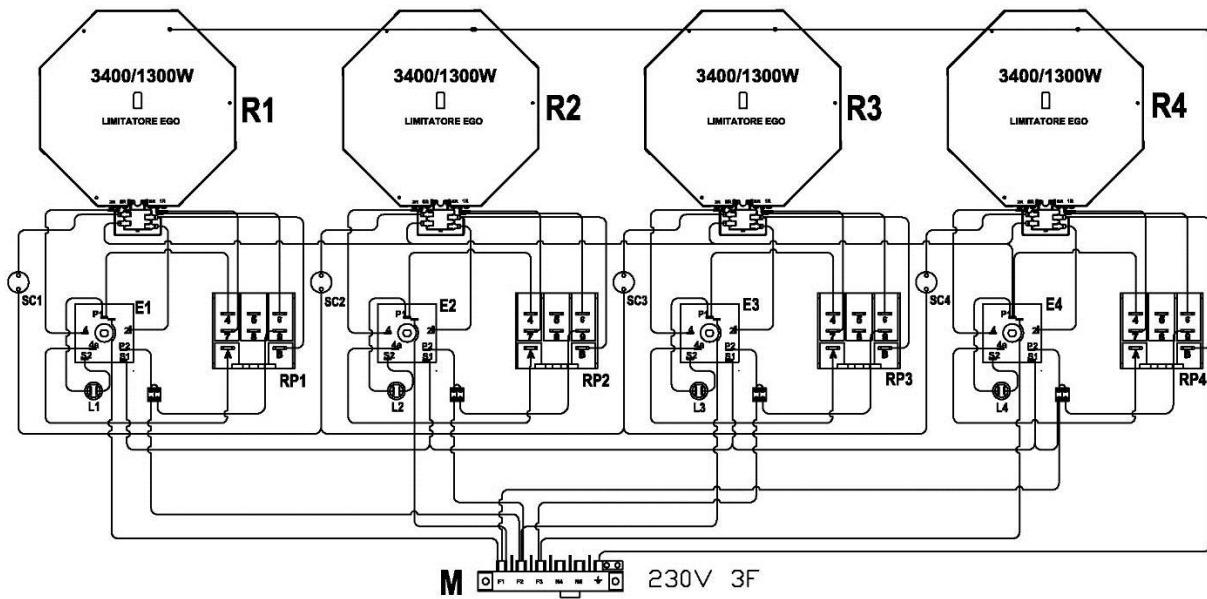
ODELLO MODEL MODELE MODELL MODELO نموذج	DIMENSIONI / DIMENSIONS Esterne External Externes Aussen Externo خارجي	POTENZA / POWER RATING / PUISSANCE / LEISTUNG/ POTENCIA / قوة					Tensione alimentazione Power supply Tension alimentation Spannung Uente de alimentación امدادات التيار الكهربائي	Cavo alimentazione Electrics cable Cable alimentation Anschlussleitung Cable electrico سلك الكهرباء	Peso Weight Poids Gewicht Peso الوزن		
		Piano Top Plan Kochstelle Plan رأس			Tot. ت و آل	Kw				Nr x nmq	kg
		Kw 3,4	Kw 2,5	Kw 1,8							
80CVE02	400x900x900	2	-	-	6,8	3F/N/Pe AC400V	5x1,5	55			
80CVE04	800x900x900	4	-	-	13,6	3F/N/Pe AC400V	5x2,5	85			
80TCE2V	400x900x270	2	-	-	6,8	3F/N/Pe AC400V	5x1,5	40			
80TCE4V	800x900x270	4	-	-	13,6	3F/N/Pe AC400V	5x2,5	64			
70CVE02	400x730x900	-	1	1	4,3	3F/N/Pe AC400V	5x1,5	35			
70CVE04	800x730x900	-	2	2	8,6	3F/N/Pe AC400V	5x2,5	60			
70TCE2V	400x730x270	-	1	1	4,3	3F/N/Pe AC400V	5x1,5	28			
70TCE4V	800x730x270	-	2	2	8,6	3F/N/Pe AC400V	5x2,5	49			
11CVE02	450x1100x900	2	-	-	6,8	3F/N/Pe AC400V	5x1,5	57			
11CVE04	900x1100x900	4	-	-	13,6	3F/N/Pe AC400V	5x1,5	90			

SCHEMA ELETRICO CUCINA ELETTRICA VETROCERAMICA – WIRING DIAGRAM OF ELECTRIC RANGES WITH GLASS CERAMIC – CUSINIERE ELECTRIQUE AVEC PLAQUE VITROCERAMIQUE – DIAGRAMA DE CABLEADO DE COCINA ELECTRICAS VITROCERAMICA



Cucina elettrica vetroceramica 230V 3F
 Electric range with glass ceramic 230V 3F
 Cusiniere électrique avec plaque vitrocéramique 230V 3F
 Cocinas eléctricas vitroceramica 230V 3F

MODEL: 8TCE4V

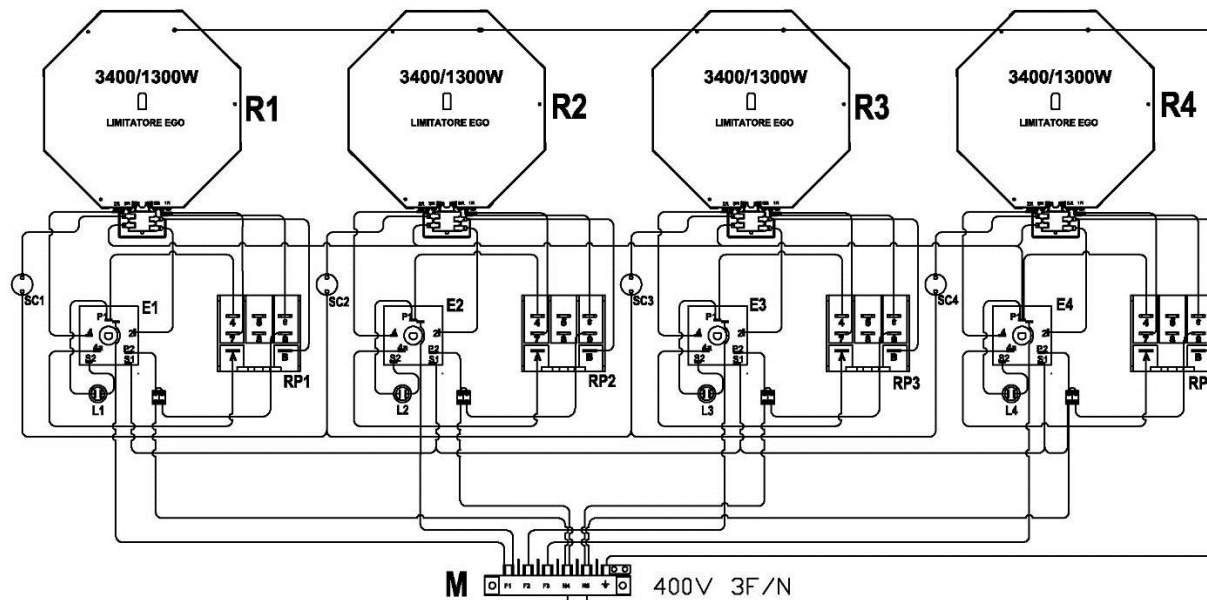


M: morsettiera, terminal board
 R1, R2,: resistenza, main resistor
 L1, L2,: indicatore luminoso, indicator light
 E1, E2,: simostato, energy regulator
 SC1, SC2,: sensore presenza pentola, pot presence sensor
 RP1, RP2,: scheda relè di potenza, power relay

TOLLERANZE GENERALI ANGOLI 30° LUNGHEZZE 25/30/12 TANGENZE	CODICE 00000000	REV. 00	SCALA 1:x	DATA DIS. 04/08/16 APRV. 04/08/16	NOME Fabio Fabio
DENOMINAZIONE WIRING DIAGRAM OF ELECTRIC RANGES WITH GLASS CERAMIC 230V 3F - S.90					
Ci riserviamo o teniamo in legge la proprietà di questo disegno con obbligo di riprodurlo o di renderlo noto o farsi senza la nostra esplicita autorizzazione scritta					

Cucina elettrica vetroceramica 400V 3F/N
 Electric range with glass ceramic 400V 3F/N
 Cusiniere électrique avec plaque vitrocéramique 400V 3F/N
 Cocinas eléctricas vitroceramica 400V 3F/N

MODEL: 8TCE4V



M: morsettiera, terminal board
 R1, R2,: resistenza, main resistor
 L1, L2,: indicatore luminoso, indicator light
 E1, E2,: simostato, energy regulator
 SC1, SC2,: sensore presenza pentola, pot presence sensor
 RP1, RP2,: scheda relè di potenza, power relay

TOLLERANZE GENERALI ANGOLI 30° LUNGHEZZE 25/30/12 TANGENZE	CODICE 00000000	REV. 00	SCALA 1:x	DATA DIS. 04/08/16 APRV. 04/08/16	NOME Fabio Fabio
DENOMINAZIONE WIRING DIAGRAM OF ELECTRIC RANGES WITH GLASS CERAMIC 400V 3F/N - S.90					
Ci riserviamo o teniamo in legge la proprietà di questo disegno con obbligo di riprodurlo o di renderlo noto o farsi senza la nostra esplicita autorizzazione scritta					



In attuazione delle Direttive 2002/95/CE, 2002/96/CE e 2003/108/CE, relative alla riduzione dell'uso di sostanze pericolose nelle apparecchiature elettriche ed elettroniche, nonché allo smaltimento dei rifiuti. Il simbolo del cassonetto barrato riportato sull'apparecchiatura o sulla sua confezione indica che il prodotto alla fine della propria vita utile deve essere raccolto separatamente dagli altri rifiuti. La raccolta differenziata della presente apparecchiatura giunta a fine vita è organizzata e gestita dal produttore. L'utente che vorrà disfarsi della presente apparecchiatura dovrà quindi contattare il produttore e seguire il sistema che questo ha adottato per consentire la raccolta separata dell'apparecchiatura giunta a fine vita. L'adeguata raccolta differenziata per l'avvio successivo dell'apparecchiatura dismessa al riciclaggio, al trattamento e allo smaltimento ambientalmente compatibile contribuisce ad evitare possibili effetti negativi sull'ambiente e sulla salute e favorisce il reimpiego e/o riciclo dei materiali di cui è composta l'apparecchiatura. Lo smaltimento abusivo del prodotto da parte del detentore comporta l'applicazione delle sanzioni amministrative previste dalla normativa vigente.

In compliance with the Directives 2002/95/EC, 2002/96/EC and 2003/108/EC relevant to the reduction of the use of dangerous substances in the electrical and electronic appliances as well as waste disposal. The symbol of the dust bin with an X shown on the appliance, or on its packaging, indicates that the product must be collected separately from other waste at the end of its life cycle. Separate collection of this appliance at the end of its life cycle is organized and managed by the manufacturer. The user who wishes to dispose of this appliance must, therefore, contact the manufacturer and follow the established procedure implemented by the manufacturer to allow for the separate collection of the appliance that has reached the end of its life cycle. The proper separate collection for the purpose of forwarding the decommissioned appliance for environmentally friendly recycling, treatment and disposal aids to avoid possible negative effects on the environment and health and in favour of re-use and/or re-cycling of the materials of which the appliance comprises. Abusive disposal of the product by the holder will result in the application of administrative sanctions as set forth by the law in force.

Application des Directives 2002/95/CE, 2002/96/CE et 2003/108/CE relatives à la limitation de l'utilisation de substances dangereuses dans les équipements électriques et électroniques et à l'élimination des déchets. Le symbole de la poubelle barrée apposé sur les équipements ou sur l'emballage indique qu'à la fin de la durée de vie du produit, il devra être éliminé séparément des autres déchets ménagers. Le tri sélectif de l'appareil usagé est organisé et géré par le fabricant. L'utilisateur souhaitant se libérer de cet appareil devra donc contacter le fabricant et suivre le système adopté par celui-ci, afin de permettre le tri sélectif de l'appareil usagé. Le tri sélectif de l'appareil usagé vers le recyclage, le traitement et l'élimination compatible avec l'environnement contribue à éviter les effets néfastes sur l'environnement et la santé humaine, et favorise la réutilisation et/ou le recyclage des composants de l'appareil. L'élimination non conforme du produit de la part de l'utilisateur comporte l'application des sanctions administratives prévues par les normes en vigueur.

Gemäß Richtlinien 2002/95/EG, 2002/96/EG und 2003/108/EG zur Beschränkung der Verwendung bestimmter gefährlicher Stoffe in Elektro- und Elektronikgeräten sowie der Abfallentsorgung. Das Symbol der durchgestrichenen Mülltonne auf dem Gerät oder der Verpackung bedeutet, dass das Erzeugnis am Ende seiner Nutzungsdauer getrennt vom Hausmüll entsorgt werden muss. Die Entsorgung dieses Gerätes nach Ablauf seiner Nutzungsdauer wird vom Hersteller organisiert. Der Verbraucher muss daher zur Entsorgung mit dem Hersteller Kontakt aufnehmen und dessen Anweisungen befolgen, um eine korrekte Mülltrennung sicherzustellen. Eine ordnungsgemäße getrennte Sammlung ist unverzichtbar, um das nicht mehr verwendbare Gerät anschließend dem Recycling, der Verwertung oder der umweltgerechten Entsorgung zuzuführen, und trägt dazu bei, möglichen negativen Auswirkungen auf Umwelt und Gesundheit vorzubeugen und die Wiederverwendung und/oder das Recycling der Materialien zu fördern, aus denen das Gerät besteht. Eine rechtswidrige Entsorgung des Geräts von Seiten des Besitzers hat die Verhängung der von den geltenden Normen vorgesehenen Verwaltungsstrafen zur Folge.

Aplicación de las Directivas 2002/95/CE, 2002/96/CE y 2003/108/CE sobre las restricciones del uso de sustancias peligrosas en equipos eléctricos y electrónicos además de la eliminación de residuos. El símbolo del contenedor tachado del aparato o el envase indica que el producto al final de su vida útil debe separarse de los otros residuos. La recogida selectiva de este aparato una vez que deje de utilizarse la organiza y gestiona el fabricante. Por tanto el usuario que quiera deshacerse de este aparato tendrá que ponerse en contacto con el fabricante y adecuarse al sistema que éste haya adoptado para que pueda efectuarse la recogida selectiva del aparato una vez que deje de utilizarse. Una recogida selectiva apropiada para destinar posteriormente el aparato al reciclaje y a la eliminación ambientalmente compatible, contribuye a evitar posibles efectos negativos en el medio ambiente y la salud y favorece la reutilización y/o el reciclaje de los materiales que componen el aparato. La eliminación clandestina del producto por parte del propietario conlleva la aplicación de las sanciones administrativas previstas por la normativa vigente.

Ter uitvoering van de richtlijnen 2002/95/CE, 2002/96/CE e 2003/108/CE, betreffende de vermindering van het gebruik van gevaarlijke stoffen in elektrische en elektronische apparatuur, als ook de verwijdering van afval. Het symbool van de doorgestreepte afvalcontainer op de apparatuur of op de verpakking betekent dat het product aan het einde van zijn nuttige levensduur gescheiden moet worden verzameld van het andere afval. De gescheiden afvalverzameling van deze apparatuur dat het einde van zijn levensduur heeft bereikt, wordt door de fabrikant georganiseerd en geleid. De gebruiker die zich van deze apparatuur wenst te ontdoen dient dus contact op te nemen met de fabrikant en dient zich aan het systeem te houden dat deze heeft aangenomen om de gescheiden afvalverzameling van het apparaat dat aan het eind van zijn levensduur is gekomen mogelijk te maken. Een adequate gescheiden afvalverzameling om de afgedankte apparatuur vervolgens naar de recycling, de behandeling en de met het milieu compatible verwerking te sturen, draagt ertoe bij mogelijke negatieve gevolgen voor het milieu en de gezondheid te voorkomen en bevordert het hergebruik en/of de recycling van de materialen waaruit de apparatuur bestaat. Voor een onrechtmatige afvoer van het product door de houder worden boetes opgelegd, zoals in de geldende regels wordt voorgeschreven.

Conforme as Directrizes 2002/95/CE, 2002/96/CE e 2003/108/CE, relativas à redução do uso de substâncias perigosas em aparelhos eléctricos e electrónicos e à eliminação de resíduos. O símbolo lixo riscado, apresentado no aparelho ou na sua embalagem, indica que o produto, ao término da sua vida útil, deve ser recolhido separadamente dos outros resíduos. O recolhimento selectivo deste aparelho, ao término de sua vida útil, é organizado e realizado pelo fabricante. O usuário que desejar eliminar este aparelho deverá, portanto, contactar o fabricante e seguir o sistema adoptado para permitir o recolhimento selectivo do aparelho não mais utilizado. O recolhimento selectivo adequado e o envio sucessivo do aparelho para a reciclagem, o tratamento e a eliminação compatível com o ambiente contribui para evitar possíveis efeitos negativos para o ambiente e para a saúde e facilita a reutilização e/ou reciclagem dos materiais que compõem o aparelho. A eliminação abusiva do produto pelo utilizador comporta a aplicação das sanções administrativas previstas pelas normas em vigor.

وذلك والإلزام لتزويد الكبريتات، الأجهزة في الخطيرة العناصر العمل بـ تخد يفرض المتعلقة CE/108/2003 و CE/96/2002 و CE/95/2002 الأوروبية. بية ال تعمل بيات بموجب ل لمستخدم معلومات لهذا المنتج فصل التجميع وإدارة من فصل ب شكل تجميعه يجب حياته نهاية في المنتج أن غلا. فه على أو الجهاز على تجده والذي x علامة يحمل الذي الصندوق رمز يدل. إنذارات هذه من التخلص من الأخير هذا قبل من المنتج تمت النظام وات. باع بالمنتج ال اتصال الجهاز ها من التخلص ينظ. الأخرى الذ فوات يرد الذي المستخدم على يجب ذلك، على ب. ناء. المنتج ق بل من حياته انهاء عند الجهاز ب شكل فواته من والتخلص والمعالجة ال تدوير ال إلى عنه الالستغناء تم الذي الجهاز إرسال ب ينف والممنتج فصل المناسب التجميع يساهم من فصل ب شكل حياته ان تيت ال تي الأجهزة تجيع أجل منه ي. التخلص الذي الجهاز صاحب ي. تحمل. ن. فسه الجهاز منها ي. تلاف ال تي المواد تدوير أو أو اس استخدام إعادة ويسهل العامة والصحة وعلى ال بدينة على السلب ال تأثر يرب ال شي في ال بدينة، مع توافق ق