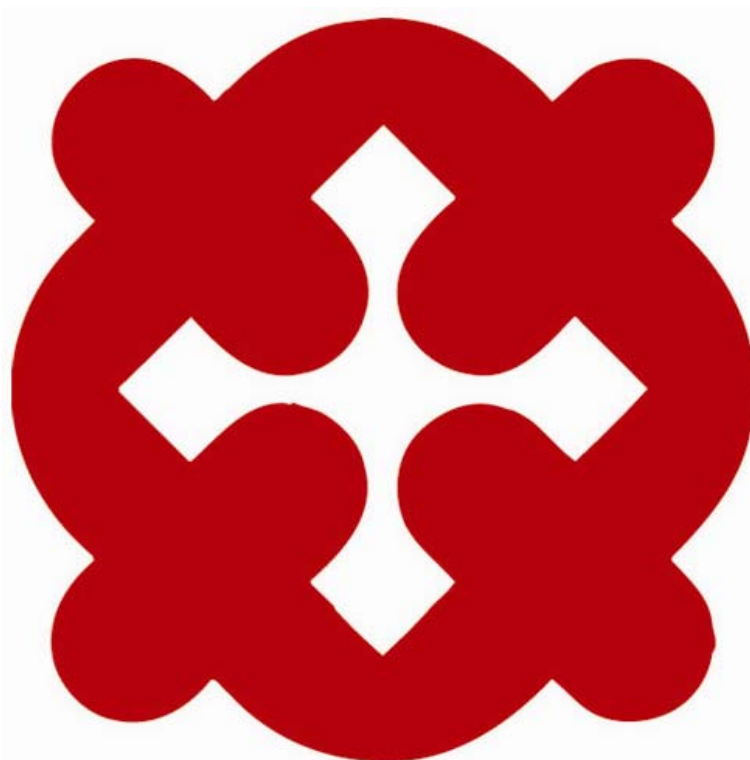


**MANUALE D'ISTRUZIONE
PER L'INSTALLAZIONE,
LA MANUTENZIONE
E L'USO**

***PENTOLE ELETTRICHE
Serie 700***



Cod. 8880695	Rev. 00	10/2009
--------------	---------	---------

INDICE

Parte 1: Avvertenze e notizie generali

1.1.	Avvertenze generali	3
1.2.	Dati tecnici	3
1.3.	Caratteristiche costruttive	4
1.4.	Prescrizioni di legge, regole tecniche e direttive	4
1.5.	Predisposizioni specifiche per il locale d'installazione	5

Parte 2: Posizionamento, installazione e manutenzione

2.1.	Posizionamento	5
2.2.	Installazione	5
2.2.1.	Allacciamento elettrico e sistema equipotenziale	6
2.2.2.	Allacciamento alla rete idrica	6
2.3.	Collaudo e messa in funzione	7
2.4.	Manutenzione dell'apparecchio	7
2.4.1.	Possibili guasti e loro eliminazione	8

Parte 3: Uso e pulizia

3.1.	Avvertenze ed indicazioni per l'utente	8
3.2.	Istruzioni per l'uso	9
3.2.1.	Riempimento dell'intercapedine	9
3.2.2.	Accensione, avvio della cottura e spegnimento	9
3.3.	Pulizia e cura dell'apparecchio	10
3.3.1.	Pulizia quotidiana	10
3.4.	Precauzioni in caso di inattività prolungata	10
3.5.	Precauzioni in caso di malfunzionamento	10
3.6.	Cosa fare, se ...	11

Parte 4: Figure e dettagli

4.1.	Schema elettrico Mod. 50 lt.	12
4.2.	Vista dell'apparecchiatura Mod. 7PQE50I	13
4.3.	Comandi	14

1.1. AVVERTENZE GENERALI

- Leggere attentamente le avvertenze contenute nel presente manuale in quanto forniscono importanti indicazioni riguardanti la sicurezza d'installazione, di manutenzione e d'uso.
- Conservare con cura il presente manuale d'istruzione.
- Queste apparecchiature devono essere utilizzate solo da personale addestrato all'uso.
- Il funzionamento dell'apparecchiatura deve avvenire con sorveglianza.
- L'apparecchiatura deve essere impiegata solo per l'uso per il quale è stata esplicitamente concepita, altri impieghi sono impropri e pertanto pericolosi.
- Durante il funzionamento, le superfici esterne dell'apparecchio possono diventare anche molto calde, fare particolarmente attenzione!
- Disattivare l'apparecchiatura in caso di guasto o di cattivo funzionamento.
- In caso di riparazioni o manutenzioni rivolgersi solamente ad un centro d'assistenza qualificato.
- Tutte le informazioni importanti sull'apparecchio per l'assistenza tecnica sono contenute nella targhetta tecnica (vedi figura "Vista dell'apparecchiatura").
- Quando si richiede l'intervento dell'assistenza tecnica è bene indicare dettagliatamente il difetto, in modo di consentire al tecnico di comprendere subito causa e tipo di guasto.
- Durante i lavori di installazione e di manutenzione è consigliato l'uso di guanti a protezione delle mani.

Attenzione! : Deve essere garantita la più stretta osservanza delle prescrizioni di protezione antincendio.

1.2. DATI TECNICI

Caratteristiche		
Descrizione	Unità misura	7PQE50I
Larghezza (A)	mm	800
Profondità (B)	mm	700
Altezza (C)	mm	900
Diametro vasca	mm	400
Altezza vasca	mm	450
Volume totale	l	58
Volume utile	l	50
Tensione		3N AC 400V /50 Hz
Assorbimento	kW	9
Cavo alimentazione	mm ²	
Attacco acqua Calda	mm	10
Attacco acqua fredda	mm	10
Pressione acqua	kPa	50 – 300
Pressione	bar	0,5

1.3. CARATTERISTICHE COSTRUTTIVE

- Struttura portante in AISI 430 dotata di 4 piedini regolabili in altezza.
- Pannellature in acciaio AISI 304, spessore 10-12/10
- Recipiente di cottura in acciaio AISI 316, spessore 20/10.
- Rubinetto di scarico della pentola in ottone cromato.
- Coperchio in acciaio inossidabile, incernierato e bilanciato a molla in tutte le posizione di apertura.
- Boiler e rivestimenti in AISI 304, spessore 15-20/10.
- Sistema riscaldante a mezzo di resistenze elettriche corazzate in lega “Incoloy” con boiler e circolazione di vapore.
- La pressione del boiler è controllata da una valvola di sicurezza tarata a 0,5 bar, l'apparecchio è munito di manometro a lettura analogica.
- Attacco per l'entrata dell'acqua fredda da 10 mm.
- Attacco per l'entrata dell'acqua calda da 10 mm.
- Termostato di sicurezza che interrompe automaticamente il funzionamento in caso di guasto.
- L'apparecchiatura è dotata di un selettore a tre posizioni. Questo permette le seguenti funzioni di riscaldamento:
 - posizione “0” Riscaldamento non in funzione
 - posizione “1” Potenza ridotta del 50%
 - posizione “2” Piena potenza 100%
- Termostato di lavoro.

1.4. PRESCRIZIONI DI LEGGE, REGOLE TECNICHE E DIRETTIVE

Durante i lavori soprattutto di installazione sono da osservare le seguenti prescrizioni:

- norme di legge vigenti in materia;
- eventuali norme igienico-sanitarie per ambienti di cucina;
- ordinamento edilizio comunale e/o territoriale e prescrizioni antincendio;
- prescrizioni antinfortunistiche vigenti;
- disposizioni del comitato degli elettrotecnici inerenti la sicurezza elettrica;
- prescrizioni dell'ente che eroga l'energia elettrica;
- altre eventuali prescrizioni locali.

1.5. PREDISPOSIZIONI SPECIFICHE PER IL LOCALE D'INSTALLAZIONE

- L'ambiente nel quale si installa l'apparecchio deve essere ben aerato.
- Si consiglia di posizionare l'apparecchio sotto ad una cappa di aspirazione per permettere una rapida e costante evacuazione dei vapori di cottura.
- Come prescritto dalla vigente normativa, fra apparecchio e rete di distribuzione deve essere interposto un interruttore onnipolare avente una distanza fra i contatti di almeno 3 mm per ogni polo.
- Questo apparecchio necessita di due entrate d'acqua, una di acqua calda e l'altra di acqua fredda. Ogni linea deve essere provvista di rubinetto d'intercettazione.

Attenzione! : **L'interruttore onnipolare ed i rubinetti d'intercettazione devono trovarsi vicino all'apparecchio ed in posizione facilmente accessibile dall'utente.**

2.1. POSIZIONAMENTO

- Dopo aver tolto tutto l'imballaggio, controllare che l'apparecchio sia integro. In caso di un danno visibile, non allacciare l'apparecchio, ma avvisare immediatamente il punto vendita.
- Togliere dai pannelli la pellicola in PVC di protezione.
- Gli elementi dell'imballaggio sono da smaltire secondo le prescrizioni. Di regola si suddivide il materiale in base alla sua composizione e si consegna alla nettezza urbana.
- Non vi sono prescrizioni particolari inerenti le distanze da altre apparecchiature o da pareti. In caso di posizionamento a diretto contatto con pareti infiammabili si consiglia l'applicazione di un isolamento termico adeguato.
- L'apparecchio deve essere messo a bolla. Piccoli dislivelli possono essere eliminati agendo sui piedini regolabili (avvitare o svitare). Dislivelli di una certa importanza possono influire negativamente sul funzionamento dell'apparecchio.

2.2. INSTALLAZIONE

Attenzione! : **Solo personale qualificato è abilitato ad eseguire l'installazione, la manutenzione e la messa in funzione dell'apparecchio.**

Attenzione! : **Prima di iniziare qualsiasi lavoro di allacciamento verificare, confrontando la corrispondenza tra le indicazioni della targhetta tecnica e le caratteristiche delle erogazioni presenti, se l'apparecchio è predisposto per queste erogazioni.**

2.2.1. ALLACCIAMENTO ELETTRICO E SISTEMA EQUIPOTENZIALE

Attenzione! : L'apparecchio viene consegnato per la tensione indicata nella targhetta tecnica.

- Come già indicato, fra apparecchio e linea elettrica vi deve essere interposto un interruttore onnipolare ed un differenziale con caratteristiche adeguate alla potenza nominale dell'apparecchio (1mA per kW di potenza).
- Controllare l'efficienza dell'impianto di messa a terra.
- Questo apparecchio appartiene al tipo X (fornito senza cavo e senza spina), pertanto il cavo e gli altri accessori necessari all'allacciamento sono a carico dell'installatore.
- Il cavo per l'allacciamento alla linea elettrica deve corrispondere alle caratteristiche riportate nel paragrafo "Dati tecnici" ed essere di tipo resistente all'olio.
- Per accedere alla morsettiera d'alimentazione, togliere il pannello frontale inferiore svitando le viti di fissaggio. Il fermacavo è posto sulla parte bassa del fianco destro.
- Infilare il cavo attraverso l'apposito fermacavo. Collegare accuratamente i conduttori nei corrispondenti morsetti della morsettiera. Il conduttore di terra deve essere più lungo degli altri conduttori, in modo da scollegarsi per ultimo in caso di forte trazione del cavo o rottura del fermacavo. Serrare il fermacavo.
- L'apparecchio deve inoltre essere incluso in un sistema equipotenziale.
- Il collegamento si esegue con il morsetto predisposto nella parte inferiore del fianco destro e contrassegnato dal simbolo internazionale e un conduttore avente una sezione nominale $<10 \text{ mm}^2$. Questo collegamento avviene fra tutte le apparecchiature installate e l'impianto di messa a terra dello stabile.

2.2.2. ALLACCIAMENTO ALLA RETE IDRICA

- La pressione dell'acqua nella rete d'alimentazione deve essere compresa tra 50 e 300 kPa, in caso contrario si deve installare a monte dell'apparecchio un riduttore di pressione.
- A monte dell'apparecchio deve essere installato un rubinetto d'intercettazione per ogni linea.
- Gli attacchi da 10 mm per l'acqua (sia calda, che fredda) sono predisposti nella parte inferiore del fianco destro dell'apparecchio.
- Eseguire il collegamento come prescritto dalle vigenti disposizioni in materia.

2.3. COLLAUDO E MESSA IN FUNZIONE

- Una volta terminati i lavori di allacciamento è necessario assicurarsi che l'installazione sia eseguita a regola d'arte e l'apparecchio funzioni secondo le istruzioni.
- E' da controllare in particolare:
 - che sia stata tolta tutta la pellicola protettiva dalle superfici esterne;
 - che sia stato rimontato con cura il pannello frontale inferiore tolto per il collegamento elettrico;
 - che gli allacciamenti siano stati effettuati secondo le indicazioni del presente manuale;
 - che tutte le norme e prescrizioni di sicurezza, leggi e direttive vigenti siano state rispettate;
 - che i collegamenti dell'acqua siano a tenuta;
 - che il collegamento elettrico sia eseguito a norma.
- Controllare inoltre, che il cavo ad apparecchio installato non sia sottoposto a trazione e non sia in contatto con superfici calde.
- Si proceda alla messa in funzione seguendo le istruzioni d'uso.
- Controllare, che la tensione di alimentazione ad apparecchio funzionante non si discosti del +/- 10% dal valore nominale.
- Compilare il verbale di collaudo in tutte le sue parti e sottoporre lo stesso alla firma del cliente per accettazione, questa avvia il periodo di garanzia dell'apparecchio.

2.4. MANUTENZIONE DELL'APPARECCHIO

Attenzione! : Tutti i lavori di manutenzione devono essere eseguiti esclusivamente da un servizio di assistenza tecnica qualificato!

- Per mantenere l'apparecchio efficiente, si deve effettuare una volta all'anno una manutenzione, che comprende il controllo dello stato di componenti sottoposti a usura, tubazioni di adduzione, componenti elettrici ecc..
- E' consigliabile sostituire durante la manutenzione i componenti usurati, onde evitare un'ulteriore chiamata e guasti imprevisti all'apparecchio.
- Si consiglia pertanto la stipula di un contratto di manutenzione con il cliente.

2.4.1. POSSIBILI GUASTI E LORO ELIMINAZIONE

Attenzione! : Solo un servizio di assistenza tecnica qualificato può intervenire come più sotto specificato!

Attenzione! : Prima di riarmare il termostato di sicurezza eliminare sempre la causa che ha provocato il suo intervento!

Manifestazione e possibile difetto	Accessibilità ai componenti ed intervento
Il contenuto della vasca non si riscalda: <ul style="list-style-type: none">– intervento del termostato di sicurezza;– guasto alle resistenze;– guasto all'interruttore/selettore;– guasto al termosto di lavoro.	Termostato di sicurezza Smontare il pannello frontale inferiore, togliere le viti di fissaggio e sfilare il supporto scatola elettrica. Dopo aver tolto il coperchio della scatola elettrica il termostato di sicurezza è accessibile. Resistenze Le resistenze sono accessibili dopo aver smontato il pannello frontale inferiore. Interruttore/selettore Per accedere all'interruttore/selettore si deve togliere il pannello frontale superiore. Termostato di lavoro Per accedere al termostato di lavoro si deve togliere il pannello frontale superiore.

3.1. AVVERTENZE ED INDICAZIONI PER L'UTENTE

– Il presente manuale comprende tutte le indicazioni necessarie affinché le nostre apparecchiature possano essere impiegate in modo corretto e sicuro.

Conservare il presente manuale con cura per successive consultazioni!

- Questo apparecchio è previsto per l'uso collettivo e pertanto deve essere utilizzato da personale qualificato e debitamente istruito.
- E' indispensabile sorvegliare l'apparecchio durante il suo funzionamento.

Attenzione! : Il costruttore non si assume alcuna responsabilità per ferimenti e danni dovuti ad inosservanza delle norme di sicurezza oppure uso improprio dell'apparecchiatura da parte dell'operatore.

- Certe anomalie di funzionamento possono essere causate anche da errori d'uso, pertanto addestrare bene il personale.
- **Tutti i lavori di installazione e manutenzione devono essere effettuati esclusivamente da una ditta regolarmente iscritta presso l'albo competente.**
- Rispettare gli intervalli prescritti per la manutenzione. Si consiglia pertanto la stipula di un contratto di manutenzione con l'assistenza tecnica di fiducia.
- In caso di malfunzionamento dell'apparecchio intercettare immediatamente tutte le erogazioni (elettricità ed acqua).
- Anomalie ricorrenti necessitano dell'intervento del servizio di assistenza tecnica.

3.2. ISTRUZIONI PER L'USO

- Prima di mettere in funzione l'apparecchio per la prima cottura è indispensabile lavare accuratamente l'interno della vasca di cottura.

Attenzione! : La vasca di cottura va riempita al massimo fino a 40 mm al di sotto del bordo di traboccamento, rispettando la marcatura di livello massimo, compreso il cibo da cuocere.

Attenzione! : Prima di riempire la vasca controllare sempre che il rubinetto di scarico sia chiuso.

3.2.1. RIEMPIMENTO DELL'INTERCAPEDINE

Attenzione! : Il livello dell'acqua all'interno dell'intercapedine deve essere controllato prima d'ogni accensione.

Attenzione! : Si consiglia, per il riempimento dell'intercapedine, l'uso di acqua addolcita!

- Aprire il rubinetto di livello posto sul lato frontale dell'apparecchio.
- Svitare il tappo per il riempimento, che è inserito nel gruppo della valvola di sicurezza. Il gruppo di sicurezza si trova sul lato destro del piano dell'apparecchio (vedi figura "Dimensioni dell'apparecchio e posizione degli allacciamenti").
- Introdurre l'acqua addolcita.
- Quando l'acqua fuoriesce dal rubinetto di livello, chiuderlo e riavvitare il tappo del gruppo di sicurezza.

3.2.2. ACCENSIONE, AVVIO DELLA COTTURA E SPEGNIMENTO

- Riempire la vasca con acqua calda o fredda secondo necessità per mezzo della rubinetteria in dotazione all'apparecchio.
- L'apparecchio è dotato di un selettore a tre posizioni per effettuare tutte le operazioni di avvio alla cottura (vedi figura "Comandi").
- Di seguito sono descritti in successione tutti i procedimenti per un sicuro e corretto uso dell'apparecchio.

Dare tensione all'apparecchio:

- Attivare l'interruttore generale posto a monte dell'apparecchio.

Avvio della cottura:

- Ruotare il selettore dalla posizione "0" in una delle posizioni di riscaldamento in base alle esigenze di cottura.
- Si accende la spia verde automaticamente.
- Generalmente la cottura si avvia con il selettore in posizione "2", quando la vasca è in temperatura, si ruota il selettore in posizione "1" per il mantenimento.
- Ruotare la manopola del termostato di lavoro alla temperatura desiderata compresa fra i 40° e i 100°C.
- Inizia il riscaldamento e si accende automaticamente la spia arancione.
- Non appena si raggiunge la temperatura impostata, la spia arancione si spegne.
- Per portare in ebollizione l'acqua velocemente ruotare la manopola oltre la temperatura di 100°C.
- Il funzionamento delle resistenze è continua.
- Ruotando il selettore dalla posizione "2" alla posizione "1" è possibile mantenere in ebollizione l'acqua con minor consumo energetico.

3.3. PULIZIA E CURA DELL'APPARECCHIO

- Non sono da impiegare sostanze aggressive oppure detersivi abrasivi durante la pulizia delle parti di acciaio inossidabile.
- L'uso di pagliette di ferro sulle parti di acciaio è da evitare poiché potrebbero verificarsi formazioni di ruggine. Per lo stesso motivo sono da evitare contatti con materiali ferrosi.
- Non si dovrebbero impiegare durante la pulizia né carta vetrata, né abrasiva; in casi particolari si può utilizzare della pietra pomice in polvere.
- Nel caso di sporco particolarmente resistente si consiglia l'uso di spugne abrasive (es. Scotch-Brite).
- Si consiglia di effettuare la pulizia solo quando l'apparecchio si è raffreddato.

3.3.1. PULIZIA QUOTIDIANA

Attenzione! : **Nell'effettuare la pulizia dell'apparecchio non usare mai getti d'acqua diretti per non provocare infiltrazioni e danni ai componenti.**

- La vasca di cottura è da pulire con acqua e detersivo, risciacquare quindi abbondantemente ed asciugare accuratamente con panno morbido.
- Le superfici esterne sono da pulire con una spugna inumidita di acqua calda e detersivo appropriato comunemente reperibile sul mercato.
- Risciacquare sempre bene ed asciugare con un panno morbido.

3.4. PRECAUZIONI IN CASO DI INATTIVITÀ PROLUNGATA

- In caso di inattività prolungata dell'apparecchio (ferie, lavoro stagionale) è da pulirlo a fondo eliminando qualsiasi residuo e asciugarlo accuratamente.
- Lasciare il coperchio aperto, affinché possa circolare l'aria all'interno del recipiente di cottura.
- Possono essere impiegati protettivi comunemente reperibili sul mercato per le parti in acciaio.
- Chiudere assolutamente le erogazioni di acqua ed intercettare l'energia elettrica.
- Il locale deve essere sufficientemente aerato.

3.5. PRECAUZIONI IN CASO DI MALFUNZIONAMENTO

- Qualora durante l'uso si verificassero dei malfunzionamenti, spegnere immediatamente l'apparecchio e chiudere o interrompere tutte le erogazioni (energia elettrica e vapore).
- Far intervenire il servizio di assistenza tecnica oppure un tecnico qualificato.

Il costruttore non si assume alcuna responsabilità o impegno di garanzia per danni dovuti a inosservanza delle prescrizioni oppure ad una installazione non conforme.

Altrettanto vale in caso di uso improprio dell'apparecchio da parte dell'operatore.

3.6. COSA FARE, SE ...

Attenzione! : Anche impiegando correttamente l'apparecchio possono insorgere degli inconvenienti e guasti. Di seguito sono elencate le più probabili situazioni ed i controlli che deve effettuare l'operatore, affinché non richieda inutilmente l'intervento del servizio di assistenza tecnica.

Se effettuati i controlli, l'inconveniente non si risolve, spegnere immediatamente l'apparecchio, scollegarlo dalla rete elettrica ed intercettare qualsiasi erogazione. Richiedere l'intervento dell'assistenza tecnica.

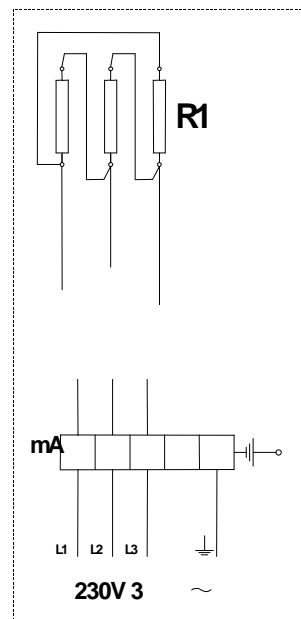
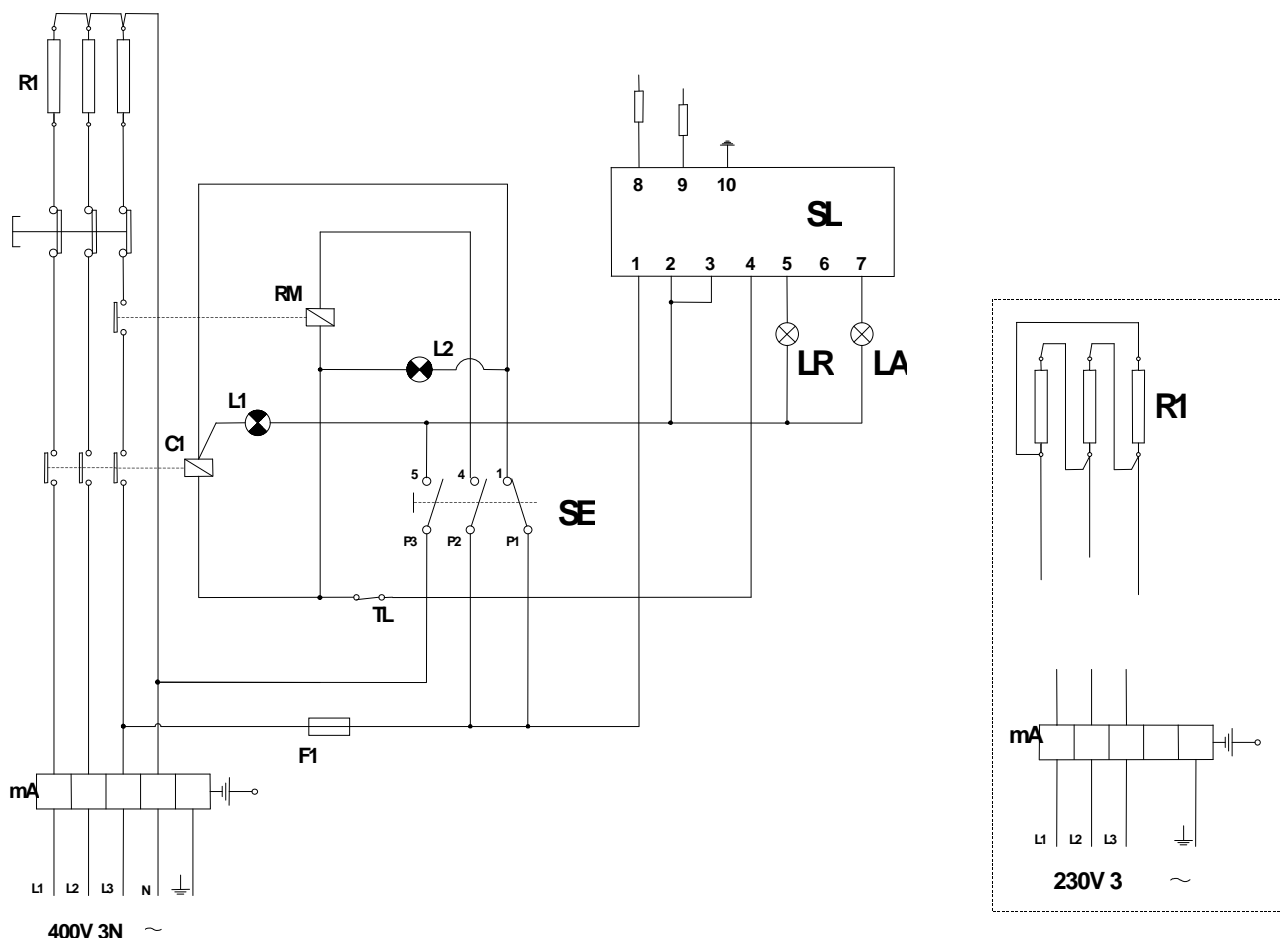
... il contenuto della vasca non si riscalda:

- **controllare**, che l'interruttore generale dell'energia elettrica posto a monte dell'apparecchio sia attivato;
- altrimenti **spegnere l'apparecchio** e richiedere l'intervento del servizio di assistenza tecnica, perché potrebbe essere intervenuto il termostato di sicurezza a causa di una sovratemperatura della vasca di cottura. Questo avviene soprattutto quando si mette in funzione l'apparecchio a vasca e/o intercapedine vuota.

4.1. SCHEMA ELETTRICO MOD. 50 LT.

LEGENDA:

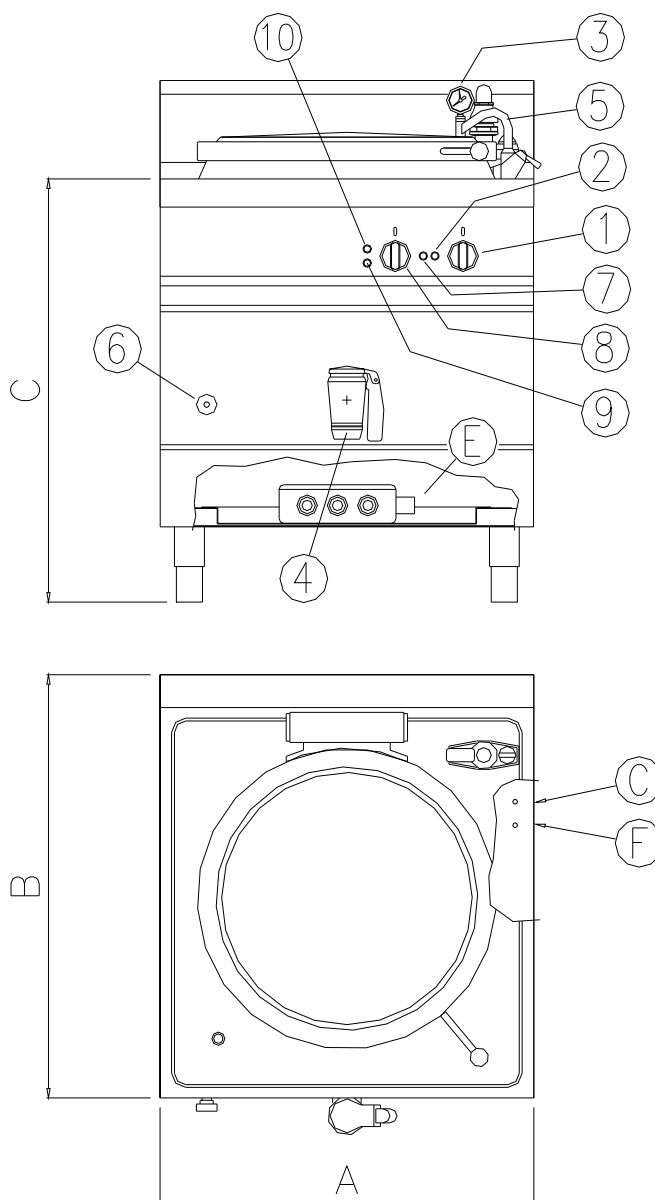
C1	Teleruttore	R1	Resistenza
L2	Lampada spia verde	Rm	Relè per minimo
L1	Lampada spia arancione	SE	Interruttore/Selettore a tre posizioni
MA	Morsettiera arrivo linea	TL	Termostato di lavoro
F1	Fusibile 3,15 A-T	TS	Termostato sicurezza
LA	Lampada spia rossa allarme	SL	Scheda livello
LR	Lampada spia arancione riserva		



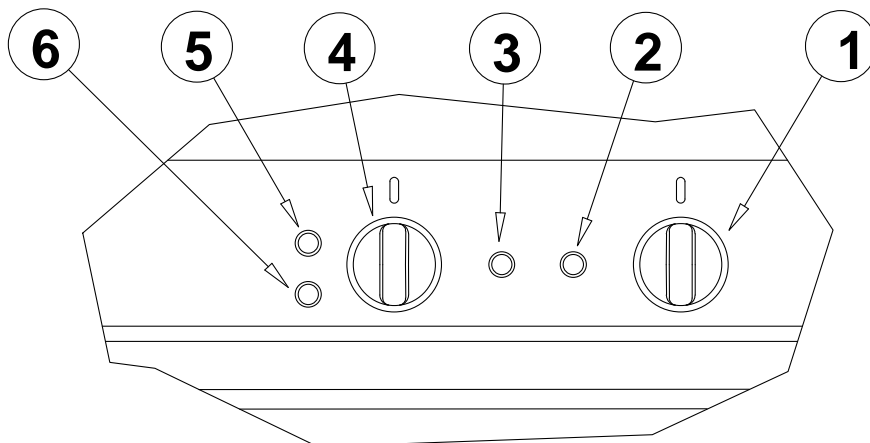
4.2. VISTA DELL'APPARECCHIATURA PM7IE050

LEGENDA:

C - Attacco acqua calda da 10mm	F - Attacco acqua fredda da 10mm
E - Allacciamento elettrico	4 - Rubinetto di scarico vasca di cottura
1 - Selettore	5 - Rubinetteria carico acqua in vasca
2 - Lampada spia verde	6 - Livello acqua intercapedine
3 - Manometro	7 - Lampada spia arancione
9 - Lampada spia rossa allarme	8 - Termostato di lavoro
10 - Lampada spia arancione riserva	



4.3. COMANDI

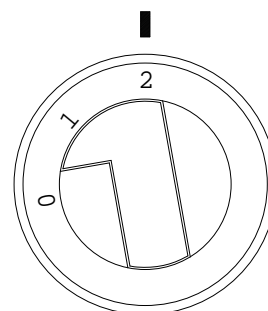
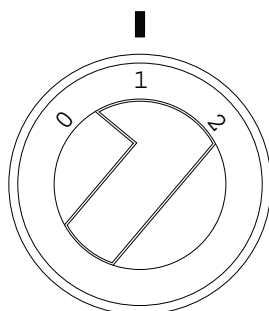
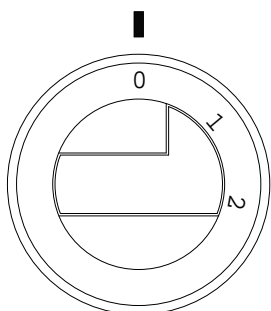


LEGENDA:

1- Selettore	2- Lampada spia verde di tensione
3- Lampada spia arancione di funzionamento	4- Termostato lavoro
5- Lampada spia arancione riserva H2O intercapedine	6- Lampada spia rossa allarme mancanza H2O intercapedine

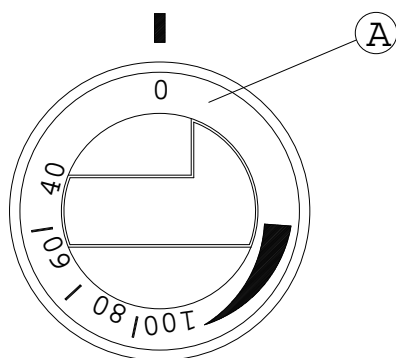
MANOPOLA SELETTORE

Posizione "0" = Spento	Posizione "1" = 50 % della potenza	Posizione "2" = 100 % della potenza
------------------------	------------------------------------	-------------------------------------



MANOPOLA TERMOSTATO DI LAVORO

A - Posizione di chiuso



B - Posizione di massimo

