

# 70FRE17

## | FRIGGITRICE ELETTRICA CON 1 VASCA DA 17 LT.

## | ELECTRIC FRYER WITH 1 TANK 17 LT.

### | Caratteristiche | Features



| Piano e vasca stampati con ampie raggature, in acciaio inox AISI 304 | Ampia zona fredda sul fondo per il deposito delle impurità | Scarico dell'olio mediante rubinetto a sfera nella bacinella inox alloggiata nel mobile | 1 vasca da lt. 17 | Resistenze corazzate in acciaio inox AISI 304 ruotabili di 90°C per facilitare la pulizia della vasca | Regolazione termostatica della temperatura da 90° a 190°C con indicatore luminoso che ne indica il funzionamento | Termostato di sicurezza a riarmo manuale | Scarico fumo in ghisa rimovibile | Pannello comandi facilmente estraibile per facilitare le operazioni di pulizia e manutenzione | Piedini in acciaio inox regolabili in altezza

| Top and tank pressed with fully rounded corners, in AISI 304 stainless steel | Large cold zone on the bottom for depositing of impurities | Oil drainage by means of ball cock into the stainless steel tray housed in the base unit | 1 tank 17 lt. | AISI 304 armored stainless steel heating elements which can be turned 90° to facilitate the cleaning of the tank | Thermostatic regulation of the temperature from 90° to 190°C with indicator light which shows when functioning | Safety thermostat with manual reset unit | Removable vitrified cast iron exhaust grate | Control panel which can be quickly removed for easy cleaning and maintenance | Adjustable AISI 304 stainless steel feet



MODELLO  
MODEL



DIMENSIONI mm  
DIMENSIONS mm



POTENZA ELETTRICA KW  
ELECTRIC POWER KW



VOLUME m<sup>3</sup>



PESO Kg  
WEIGHT Kg



ALIMENTAZIONE  
FEEDING



ALLACC. ELETTRICO  
ELEC. CONNECTION

70FRE17

400x730x900

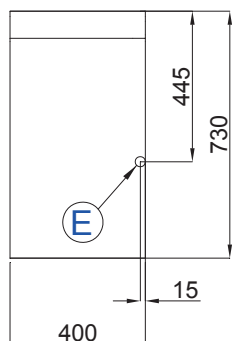
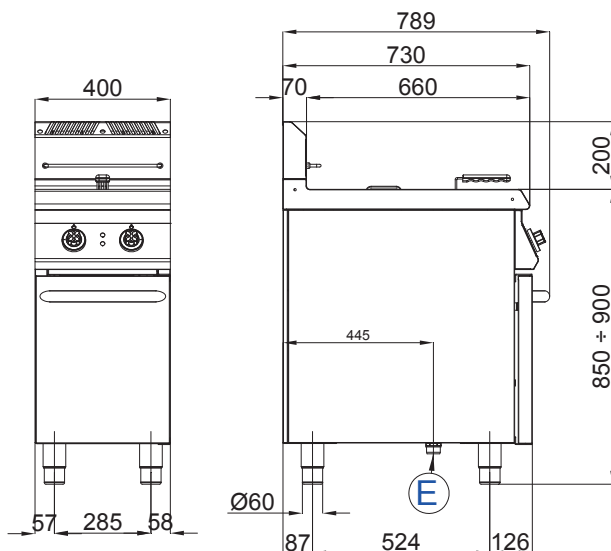
16,5

0,5

52

400 V

VAC400-3N 50/60Hz



E = Allacciamento elettrico  
Electrical connection