

80TPG22C

TUTTAPIASTRA A GAS, 2 FUOCHI, FORNO A GAS E VANO CALDO

GAS HOTPLATE RANGE, 2 BURNERS, GAS OVEN AND HOT CABINET

Caratteristiche
Features



Piastra di cottura di grosso spessore in acciaio speciale per cottura a fiamma indiretta | Inserto centrale estraibile mediante gancio in tondino cromato | Riscaldamento ottenuto mediante bruciatore circolare in acciaio inox da 13,9 kW | Rubinetto valvolato con fiamma pilota per l'accensione del bruciatore | Accensione piezoelettrica del pilota | Griglie del piano in ghisa vetrificata | Bacinelle raccogliogocce del piano estraibili in acciaio inox AISI 304 stampate ad angoli arrotondati | Bruciatori in ghisa vetrificata con spartifiamma in ottone a doppia corona a fiamma stabilizzata (1x 4,5 kW, 1 x 10 kW) | Forno gas GN 2/1 riscaldato da bruciatore (7,7 kW) a fiamma stabilizzata | Regolazione della temperatura da 100° a 340°C mediante valvola di sicurezza a termocoppia | Guide reggigriglie a 3 posizioni ed estraibili per la completa pulizia della camera | Vano riscaldato da resistenza elettrica controllata da termostato regolabile da 30° a 90°C | Pannello comandi facilmente estraibile per facilitare le operazioni di pulizia e manutenzione | Scarico fumo in ghisa rimovibile | Piedini in acciaio inox regolabili in altezza

Thick cooking plate in special steel for cooking with an indirect flame | Central insert which can be removed by using the chromium-plated solid steel hook | Heating provided by circular burner in high-performance stainless steel for 13,9 kW | Valve tap with pilot flame for gas burner ignition | Piezoelectric pilot ignition | Top grids are in vitrified cast iron | Removable drip-collecting trays in AISI 304 stainless steel with rounded corners | Burners in vitrified cast iron with burner cap in brass with double ring and stabilized flame (1 x 4,5 kW, 1 x 10 kW) | Gas oven GN 2/1 heated by burner (7,7 kW) with stabilized flame | Thermostatic temperature regulation from 100° to 340°C by means of safety valve and thermocouple | 3-position shelf runners which can be removed for easy cleaning and maintenance | Cabinet heated by electrical heating element controlled by thermostat regulating from 30° to 90°C | Control panel which can be quickly removed for easy cleaning and maintenance | Removable vitrified cast iron exhaust grate | Adjustable AISI 304 stainless steel feet



MODELLO
MODEL



DIMENSIONI mm
DIMENSIONS mm



POTENZA GAS KW
GAS POWER KW



ALIMENTAZIONE
FEEDING



ALLACC. GAS
GAS CONNECTION

80TPG22C

1200x900x900

36,1

230 V

Ø 1/2"

VOLUME m³

PESO Kg
WEIGHT Kg

POTENZA ELETTRICA KW
ELECTRIC POWER KW

-
-

ALLACC. ELETTRICO
ELEC. CONNECTION

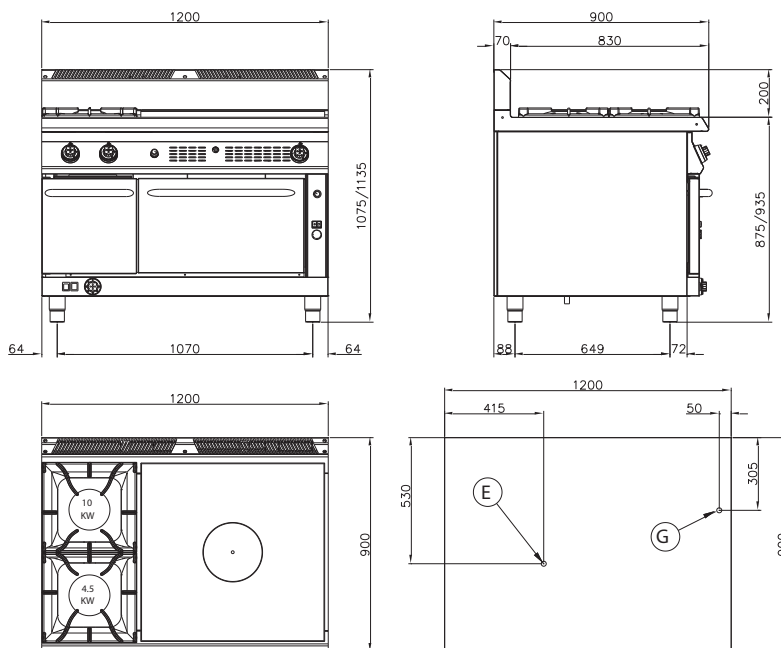
1,8

304

0,8

-

VAC230-1N 50/60Hz



G = Gas Ø 1/2"

E = Allacciamento elettrico
Electrical connection