

# 80TFELL(800)

## FRY-TOP ELETTRICO TOP

## TOP ELECTRIC FRY-TOP

### Caratteristiche Features



| Piastra di cottura realizzata in speciale acciaio levigato di grosso spessore | Paraspruzzi perimetrale 30/10 in acciaio inox AISI 304 saldato ermeticamente | Cassetto raccogli grassi estraibile | Resistenze corazzate INCOLOY a diretto contatto della superficie inferiore della piastra | Regolazione termostatica della temperatura da 100° a 300°C | Termostato di sicurezza a riarmo manuale | Lampade spia per il controllo del funzionamento | Scarico fumo in ghisa removibile | Pannello comandi facilmente estraibile per facilitare le operazioni di pulizia e manutenzione

| Cooking plate in special thick honed steel | 30/10 perimeter splashguard in ISI 304 hermetically welded stainless steel | Removable fat collecting drawer | INCOLOY armoured heating elements in direct contact with the lower surface of the plate | Thermostatic temperature regulation from 100° to 300°C | Safety thermostat with manual reset | Warning lights for functioning control | Removable vitrified cast iron exhaust grate | Control panel which can be quickly removed for easy cleaning and maintenance



**MODELLO**  
MODEL



**DIMENSIONI mm**  
DIMENSIONS mm



**POTENZA ELETTRICA KW**  
ELCTRIC POWER KW



**VOLUME m<sup>3</sup>**



**PESO Kg**  
WEIGHT Kg

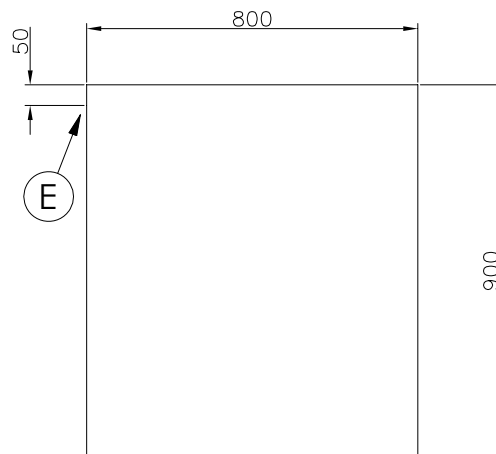
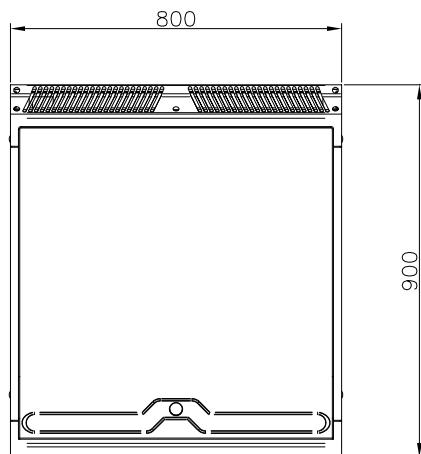
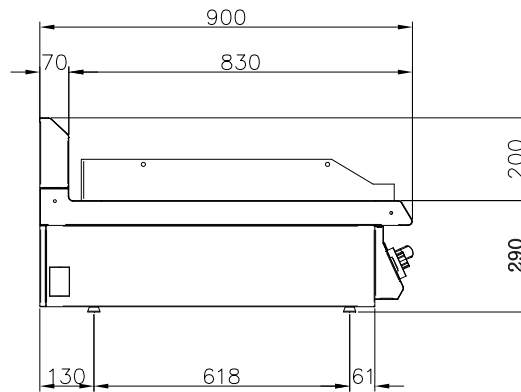
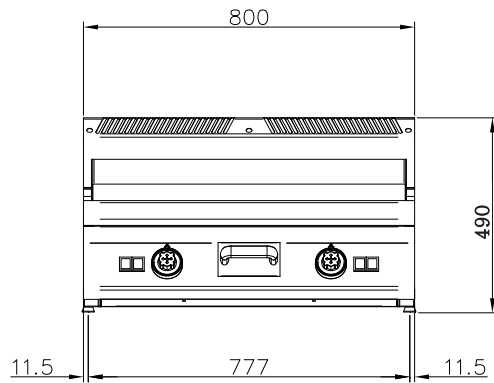


**ALIMENTAZIONE**  
FEEDING



**ALLACC. ELETTRICO**  
GAS CONNECTION

MODELLO MODEL	DIMENSIONI mm DIMENSIONS mm	POTENZA ELETTRICA KW ELCTRIC POWER KW	VOLUME m <sup>3</sup>	PESO Kg WEIGHT Kg	ALIMENTAZIONE FEEDING	ALLACC. ELETTRICO GAS CONNECTION
80TFELL(800)	800x900x290	12	0,6	119	400 V	VAC400-3N 50/60Hz



**E = Allacciamento elettrico**  
Electrical connection