

# 80FRG22R

## | FRIGGITRICE ELETTRONICA A GAS CON 1 VASCA DA 21 LT.

## | GAS ELECTRONIC FRYER WITH 1 TANK 21 LT.

### | Caratteristiche

### | Features



| Piano e vasca stampati con ampie raggiate, in acciaio inox AISI 304 | Ampia zona fredda sul fondo per il deposito delle impurità | Scarico dell'olio mediante rubinetto a sfera nella bacinella inox alloggiata nel mobile | 1 vasca da lt. 21 | Bruciatori in ghisa nichelati ad alto rendimento termico | Tubi scambiatori passaggio fiamma situati all'interno della vasca | Regolazione della temperatura da 30° a 195°C mediante scheda termostatica | Display digitale per la lettura della temperatura (precisione +/- 1°C) | Accensione elettronica del pilota | Pulsante "RAPID" per scioglimento graduale di grassi solidi mediante riscaldamento iniziale intermittente programmabile | Pannello comandi facilmente estraibile per facilitare le operazioni di pulizia | Scarico fumo in ghisa rimovibile | Piedini in acciaio inox regolabili in altezza

| Top and tank pressed with fully rounded corners, in aisi 304 stainless steel | Large cold zone on the bottom for depositing of impurities | Oil drainage by means of ball cock into the stainless steel tray housed in the base unit | 1 tank 21 lt. | Burners in nickel-plated cast iron with high thermal efficiency | Flame passage exchanger tubes situated on the inside of the tank | Regulation of the temperature from 30° to 195°C by means of safety electro valve and thermocouple controlled by thermostatic card | Digital display for the reading of the temperature (precision +/- 1°C) | Electronic pilot ignition | "RAPID" botton for gradual melting of solid fats by means of intermittent inital heating | Control panel which can be quickly removed for easy cleaning and maintenance | Removable vitrified cast iron exhaust grate | Adjustable AISI 304 stainless steel feet



MODELLO  
MODEL



DIMENSIONI mm  
DIMENSIONS mm



POTENZA GAS KW  
GAS POWER KW



ALIMENTAZIONE  
FEEDING



ALLACC. GAS  
GAS CONNECTION

80FRG22R

400x900x900

21

230 V

Ø 1/2"

VOLUME m<sup>3</sup>

PESO Kg  
WEIGHT Kg

POTENZA ELETTRICA KW  
ELECTRIC POWER KW

-  
-

ALLACC. ELETTRICO  
ELEC. CONNECTION

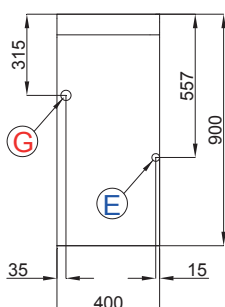
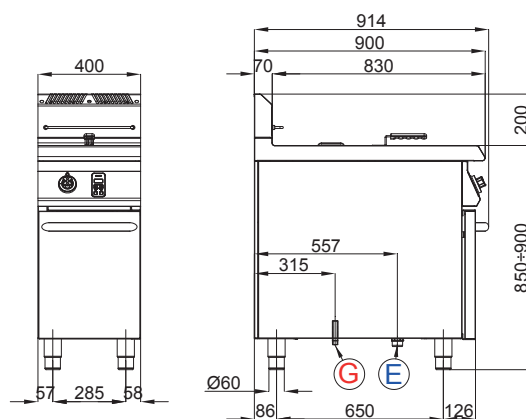
0,6

79

0,01

-

VAC230-1N 50/60Hz



E = Allacciamento elettrico  
Electrical connection

G = Gas Ø 1/2"